

**INFORME SOBRE EMISIONES ELECTROMAGNÉTICAS DE LOS SISTEMAS
DE TELEFONÍA MÓVIL Y ACCESO FIJO INALÁMBRICO**



**Colegio Oficial
Ingenieros de Telecomunicación**

**NORMATIVAS Y PROCEDIMIENTOS
PARA GARANTIZAR SU SEGURIDAD
ANTE EL CIUDADANO**

octubre 2001

AUTORES

EQUIPO DE EDICIÓN

Félix Pérez Martínez (Coordinador)

Juan E. Page de la Vega

José Ignacio Alonso Montes

Jaime Esteban Marzo

Marina Díaz Martín

Catedrático de Universidad. Director del Dpto. de Señales, Sistemas y Radiocomunicaciones de la Universidad Politécnica de Madrid

Catedrático de Universidad. Dpto. de Electromagnetismo y Teoría de Circuitos de la Universidad Politécnica de Madrid

Profesor Titular de Universidad. Dpto. de Señales, Sistemas y Radiocomunicaciones de la Universidad Politécnica de Madrid

Coordinador del Grupo de Trabajo de Emisiones Radioeléctricas del Colegio Oficial de Ingenieros de Telecomunicación (COIT)

Profesor Titular de Universidad. Dpto. de Electromagnetismo y Teoría de Circuitos de la Universidad Politécnica de Madrid

Ingeniero de Telecomunicación

EXPERTOS

Roberto Rodríguez Dorrego

Inés González Hoyos

Esther San Román Martínez

Carlos Díaz Motero

Carlos Castellanos Zamora

Fernando Hurtado Hontoria

J. Fortunato Hontoria Caballero

Licenciado en Ciencias Físicas

Ingeniero de Telecomunicación

Ingeniero de Telecomunicación

Ingeniero de Telecomunicación

Ingeniero Técnico de Telecomunicación

Ingeniero de Telecomunicación

Ingeniero de Telecomunicación

PANEL DE EXPERTOS

Felipe Cátedra Pérez

José Luis García García

Fernando de las Heras Andrés

José María Hernando Rábanos

Florentino Jiménez Muñoz

Elías de los Reyes Davó

David Sánchez Hernández

José Luis Sebastián Franco

Catedrático de Universidad. Dpto. de Teoría de la Señal y Comunicaciones de la Universidad de Alcalá

Catedrático de Universidad. Dpto. de Ingeniería de Comunicaciones de la Universidad de Cantabria

Profesor Titular de Universidad. Dpto. de Ingeniería Eléctrica, Electrónica, Computadores y Sistemas de la Universidad de Oviedo

Catedrático de Universidad. Dpto. de Señales, Sistemas y Radiocomunicaciones de la Universidad Politécnica de Madrid

Catedrático de Escuela Universitaria. Dpto. de Ingeniería Audiovisual y Comunicaciones de la Universidad Politécnica de Madrid

Catedrático de Universidad. Dpto. de Comunicaciones de la Universidad Politécnica de Valencia

Profesor Titular de Universidad. Dpto. de Tecnologías de la Información y las Comunicaciones de la Universidad Politécnica de Cartagena

Catedrático de Universidad. Dpto. de Física Aplicada III. Facultad de Ciencias Físicas de la Universidad Complutense

ÍNDICE

PRESENTACIÓN

1.	RESUMEN Y RECOMENDACIONES	13
2.	REGLAMENTACIÓN Y ESTÁNDARES	
2.1	ORGANISMOS DE NORMALIZACIÓN. TRABAJOS MÁS SIGNIFICATIVOS	23
2.2	RESUMEN DE LAS NORMAS Y ESTÁNDARES	
2.2.1	Definición y caracterización de los campos electromagnéticos	25
2.2.2	Interacción con los seres vivos: parámetros utilizados para su medida	29
2.2.3	Límites básicos de exposición a los campos electromagnéticos	30
2.2.4	Niveles de referencia de exposición a los campos electromagnéticos	32
2.3	APLICACIÓN DE LOS ESTÁNDARES	37
2.4	REGLAMENTO DE DESARROLLO DE LA LEY 11/1998, DE 24 DE ABRIL, GENERAL DE TELECOMUNICACIONES, EN LO RELATIVO A DETERMINADAS CONDICIONES DE PROTECCIÓN DEL DOMINIO PÚBLICO RADIOELÉCTRICO, LÍMITES DE EXPOSICIÓN Y OTRAS RESTRICCIONES A LAS EMISIONES RADIOELÉCTRICAS Y POR EL QUE SE ESTABLECEN CONDICIONES DE EVALUACIÓN SANITARIA DE FUENTES DE EMISIONES RADIOELÉCTRICAS	40
2.4.1	Aspectos relativos a la seguridad de las emisiones en las instalaciones de telefonía móvil y sistemas de acceso fijo inalámbrico	40
2.5	DECRET 148/2001, DE 29 DE MAIG, D'ORDENACIÓ AMBIENTAL DE LES INSTALLACIONS DE TELEFONIA MÒVIL Y ALTRES INSTALLACIONS DE RADIOCOMUNICACIÓ, GENERALITAT DE CATALUNYA	43
APÉNDICE 2.1	ORGANISMOS DE NORMALIZACIÓN, COMISIONES CIENTÍFICAS Y TRABAJOS MÁS SIGNIFICATIVOS EN RELACIÓN A LOS EFECTOS PRODUCIDOS POR LAS EMISIONES RADIOELÉCTRICAS	51
3.	SISTEMAS DE TELEFONÍA MÓVIL Y ACCESO FJO INALÁMBRICO	
3.1	SISTEMAS DE TELEFONÍA MÓVIL	59
3.1.1	Descripción, tipos y características	59
3.1.2	Estaciones base	61
3.1.3	Terminales	64
3.2	ADECUACIÓN DE LOS ACTUALES SISTEMAS DE TELEFONÍA MÓVIL A LOS LÍMITES MÁXIMOS DE EXPOSICIÓN	66
3.2.1	Estaciones base	66
3.2.2	Terminales	74

3.3	SISTEMAS DE ACCESO FIJO INALÁMBRICO _____	75
3.3.1	Descripción, tipos y características _____	75
3.3.2	Estaciones base _____	76
3.3.3	Equipos de usuario _____	78
3.4	ADECUACIÓN DE LOS ACTUALES SISTEMAS DE ACCESO FIJO INALÁMBRICO A LOS LÍMITES MÁXIMOS DE EXPOSICIÓN _____	79
3.4.1	Estaciones base _____	79
3.4.2	Equipos de usuario _____	82
APÉNDICE 3.1		
	SISTEMAS DE TELEFONÍA MÓVIL Y ACCESO FIJO INALÁMBRICO _____	87
APÉNDICE 3.2		
	EXPRESIONES Y MODELOS EMPLEADOS EN LOS CÁLCULOS _____	96
4.	PROCEDIMIENTOS PARA GARANTIZAR LA SEGURIDAD DE LOS SISTEMAS DE TELEFONÍA MÓVIL Y ACCESO FIJO INALÁMBRICO _____	101
4.1	SEGURIDAD DE LAS ESTACIONES BASE _____	101
4.2	SEGURIDAD DE LOS TERMINALES _____	104
4.3	SEGURIDAD DE LOS EQUIPOS DE USUARIO DE LOS SISTEMAS DE ACCESO FIJO INALÁMBRICO _____	106
4.4	PROYECTOS TÉCNICOS _____	107
4.4.1	Propuesta de estructura y contenido de los proyectos técnicos de implantación de red. _____	107
4.4.2	Proyecto de red _____	107
4.4.3	Proyectos técnicos individualizados de las instalaciones	111
4.5	CERTIFICADOS DE CONFORMIDAD. _____	114
4.5.1	Consideraciones previas	115
4.5.2	Estructura y contenido del certificado de conformidad	116
4.5.3	Metodología y herramientas de cálculo _____	120
APÉNDICE 4.1		
	VOLÚMENES DE PROTECCIÓN _____	123
APÉNDICE 4.2		
	MODELO DE CERTIFICADO DE CONFORMIDAD _____	135
APÉNDICE 4.3		
	EJEMPLOS DE CERTIFICADOS DE CONFORMIDAD _____	141
APÉNDICE 4.4		
	CERTIFICACIÓN DE INSTALACIONES RADIOELÉCTRICAS EN ALEMANIA Y AUSTRALIA. DECLARACIÓN DE CONFORMIDAD DEL CENELEC _____	153

5.	CONCLUSIONES Y LÍNEAS DE TRABAJO FUTURAS	161
6.	BIBLIOGRAFÍA	165
	GLOSARIO DE TÉRMINOS ACRÓNIMOS	177

ANEXO: TÉCNICAS DE EVALUACIÓN DE LA EXPOSICIÓN A CAMPOS ELECTROMAGNÉTICOS

A1	CAMPO ELECTROMAGNÉTICO PRODUCIDO POR UNA ANTENA. CAMPO LEJANO Y CAMPO PRÓXIMO. CAMPOS EN PRESENCIA DE OBJETOS. CAMPO INTERNO. MÉTODOS DE CÁLCULO	185
A2	PARÁMETROS BÁSICOS PARA DESCRIBIR LA INTERACCIÓN CAMPO- ORGANISMO: TASA DE ABSORCIÓN ESPECÍFICA, ABSORCIÓN ESPECÍFICA, TASA DE METABOLISMO BASAL	190
A3	CARACTERIZACIÓN DEL TIPO DE EXPOSICIÓN. TIEMPO DE EXPOSICIÓN	193
A4	EVALUACIÓN DE LA ENERGÍA ELECTROMAGNÉTICA ABSORBIDA POR EL CUERPO. DOSIMETRÍA INTERNA Y DOSIMETRÍA EXTERNA. RESTRICCIONES BÁSICAS Y NIVELES DE REFERENCIA	195
A5	TÉCNICAS EXPERIMENTALES. INSTRUMENTACIÓN ORIENTADA A LA DOSIMETRÍA INTERNA. INSTRUMENTACIÓN ORIENTADA A LA DOSIMETRÍA EXTERNA, PROTOCOLOS BÁSICOS DE MEDIDA	197
A6	BIBLIOGRAFÍA	209
	APÉNDICE I. REGIONES DE CAMPO EN UNA ANTENA	210
	APÉNDICE II. CARACTERÍSTICAS DE RADIACIÓN DE UNA ANTENA	213
	APÉNDICE III. CAMPOS DE DIPOLO CORTO	214
	APÉNDICE IV. SOLUCIÓN GENERAL DE LOS CAMPOS DE LA ANTENA DIPOLO	215
	APÉNDICE V. CAMPO Y SAR PARA UNA ONDA QUE INCIDE EN DIRECCIÓN NORMAL A DOS CAPAS DE TEJIDO	221
	APÉNDICE VI. ANTENA EN PRESENCIA DE RAYO REFLEJADO EN EL SUELO	222
	APÉNDICE VII. DENSIDAD DE POTENCIA EN UN PLANO $z = H$	223
	APÉNDICE VIII. PÉRDIDAS DE TRANSMISIÓN A 2GHz	225

PRESENTACIÓN

En este informe se pretenden establecer un conjunto de procedimientos, de carácter técnico y administrativo, cuya aplicación garantice la seguridad de las instalaciones de los sistemas de telecomunicación que utilizan como canal el espacio radioeléctrico, concretamente los conocidos como sistemas de telefonía móvil y sistemas de acceso fijo inalámbrico.

Ambos necesitan emitir al espacio energía electromagnética que es el soporte de la información que se desea transmitir. Por ello, y como otros sistemas de comunicaciones que están funcionando desde principios del siglo pasado, producen emisiones electromagnéticas en su zona de cobertura.

Afortunadamente, todos ellos tienen unas características que permiten controlar su grado de incidencia y asegurar que su influencia sobre los seres vivos es mínima:

- Los niveles de campos electromagnéticos requeridos para detectarlos y extraer la información que transportan son muy pequeños. Típicamente las potencias necesarias por los receptores utilizados son del orden de los microwatios o inferiores.
- Se atenúan muy rápidamente con la distancia, de modo que a pocos metros de los elementos radiantes – antenas de las estaciones emisoras – sus potencias decrecen a niveles para los que no se ha podido demostrar la existencia de efectos perniciosos para los seres vivos a lo largo de muchos años de operación. Ello permite proteger la salud de la población situando las antenas en áreas adecuadas y restringiendo el acceso a las zonas inmediatas a las mismas.
- Los equipos de usuario y terminales transmiten potencias muy inferiores a las de las estaciones emisoras lo que, a pesar de su proximidad al usuario, permite mantener niveles de campo dentro de los límites de seguridad.
- Se basan en unas tecnologías muy desarrolladas que garantizan completamente el control de sus emisiones.
- La evolución de esta tecnología – nuevas técnicas de modulación, desarrollo de sistemas celulares, utilización de bandas de frecuencia cada vez más elevadas, etc. – tiende a reducir la potencia de las emisiones y, en consecuencia, su efecto sobre el cuerpo humano.

En todo caso, la progresiva extensión de los actuales sistemas y la prevista implantación de las siguientes generaciones en los próximos años, exige tomar medidas de seguridad adicionales a las que ya existen con vistas a mantener y controlar su incidencia sobre las personas.

El informe se ha estructurado en cinco capítulos y un anexo. En el primero de ellos se resume su contenido y se destacan las principales conclusiones del mismo en forma de un conjunto de recomendaciones.

En las siguientes páginas – segundo capítulo – se estudia con detalle el desarrollo reglamentario en materia de seguridad de las instalaciones radioeléctricas, justificándose su idoneidad y eficacia.

El tercer capítulo está dedicado a presentar las principales características de los sistemas objeto de este informe, resaltando aquellos aspectos relacionados con los niveles de campos electromagnéticos que emiten. En su redacción se hace énfasis en los aspectos prácticos de las normativas que se están aplicando, y se ilustran con ejemplos concretos especialmente significativos.

A continuación, en el capítulo cuarto, se proponen y formalizan nuevos procedimientos que garantizan la transparencia en las actuaciones de los operadores de telecomunicaciones para asegurar el cumplimiento de los niveles de exposición a campos electromagnéticos propuestos por la Comisión Europea y recogidos en el Proyecto de Real Decreto.

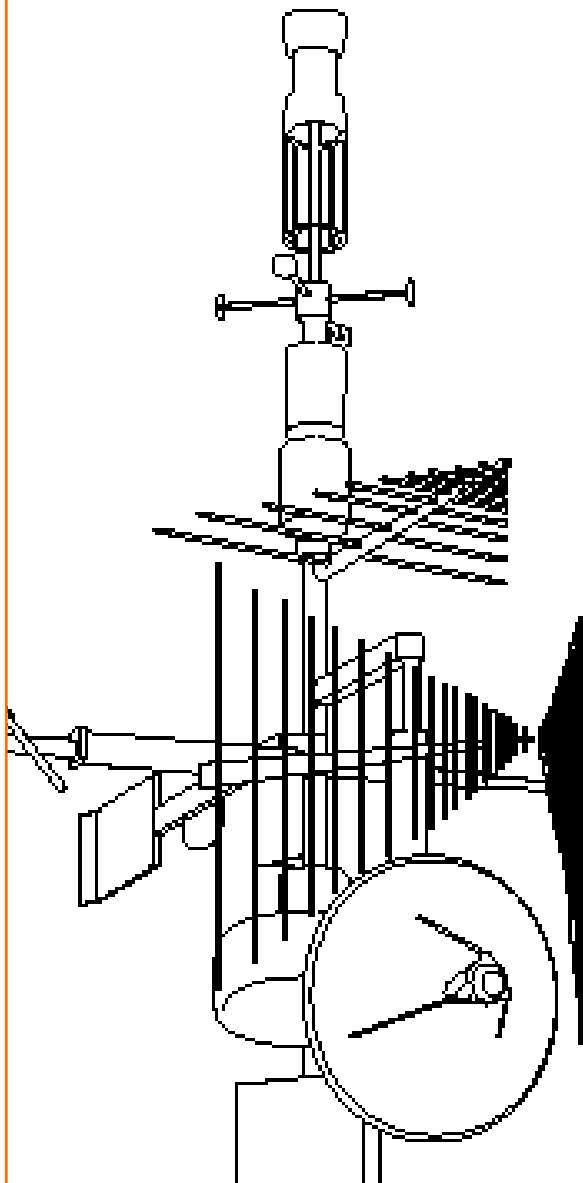
En el capítulo final se establecen algunas líneas de trabajo adicionales para completar aquellos aspectos que, a los autores de este informe les parecen más significativos y que, por falta de tiempo, no han podido ser abordados.

El informe incluye un anexo con un estudio detallado de las técnicas de caracterización y medida de los campos electromagnéticos y de su interacción con el cuerpo humano.

Por simplicidad y facilidad de comprensión, el estudio se ha limitado a los sistemas indicados, no considerándose otros que, como se comprobará, son más contaminantes pero que, posiblemente por su antigüedad, levantan menos suspicacias, tales como los sistemas de radiodifusión y radiodeterminación (radar y radioayudas).

Por último, queremos agradecer el esfuerzo de los miembros de la comunidad universitaria que han aceptado formar parte del panel de expertos. Sus comentarios, siempre acertados, han sido incorporados cuando la estructura y enfoque del informe lo han permitido. Cuando no ha sido posible, se han propuesto como líneas de trabajo futuras.

capítulo I
RESUMEN Y
RECOMENDACIONES



1. RESUMEN Y RECOMENDACIONES

1.1 RESUMEN

Las normas y recomendaciones que especifican los límites para la exposición a los campos electromagnéticos han sido elaboradas por grupos de expertos que, tras analizar numerosos estudios científicos sobre los efectos biológicos de los campos electromagnéticos, han establecido unos niveles máximos de exposición que garantizan la salud de las personas. Estos niveles, denominados de referencia, se especifican considerando unos factores de seguridad elevados, típicamente de 10 veces superior para las situaciones de exposición ocupacional – en las que las personas son conscientes de la existencia de campos electromagnéticos en su entorno – y de 50 veces para la exposición del público en general. Las recomendaciones realizadas son revisadas periódicamente por expertos competentes utilizando para ello toda la información científica actualizada disponible en cada momento.

Los niveles de referencia y las circunstancias concretas de cada instalación radioeléctrica determinan la máxima energía electromagnética que puede ser transmitida por las antenas para no superarlos en las zonas de permanencia habitual de las personas. Sin embargo, con los niveles recomendados por las instituciones más prestigiosas y en el caso de los sistemas de comunicaciones objeto de este estudio, el análisis realizado en estas páginas indica que son otros condicionantes de carácter técnico los que limitan la mencionada capacidad de transmisión de energía. A la misma conclusión se llega en otros estudios similares realizados en numerosos países.

Por ello, puede afirmarse con carácter general que, en estos momentos, la población española no está expuesta a niveles de intensidad de campos electromagnéticos superiores a los indicados en la normativa establecida por la Comisión Europea. De hecho, en la mayor parte de las zonas de permanencia habitual del público, estos niveles son muy inferiores, circunstancia que es verificada experimentalmente en las numerosas medidas que, promovidas por diversos agentes, se están realizando diariamente. **[Recomendación 1]**.

Para asegurar la adecuación de las instalaciones radioeléctricas a los límites establecidos se pueden seguir dos procedimientos básicos:

- El primero de ellos consiste en estimar la exposición a los campos electromagnéticos en las zonas accesibles mediante cálculos teóricos avalados por la comunidad científica. La ventaja de este procedimiento es su sencillez. Sin embargo, presenta algunas dificultades en su aplicación práctica derivadas de su limitada precisión en determinadas situaciones: muy cerca de las antenas o en entornos con numerosos obstáculos.
- El segundo procedimiento consiste en la realización de medidas con equipos y técnicas relativamente complejas, sobre todo si se requiere precisión o el entorno es complicado por la presencia de numerosos obstáculos o se está demasiado cerca de la antena. Su uso sólo se justifica si se realizan "medidas de exploración" (en las que se pretende detectar fuentes de emisión no controladas), si se desea analizar zonas de riesgo (en las que los valores teóricos obtenidos son próximos a los máximos establecidos en las normas) o no son aplicables los procedimientos teóricos antes comentados.

Además como ya se ha indicado, en la mayor parte de los casos, los niveles de intensidad de campo electromagnético en las zonas de permanencia habitual de personas son muy bajos por lo que las posibles imprecisiones asociadas a los métodos teóricos o experimentales no son, en tales circunstancias, relevantes. **[Recomendación 2]**.

En estos momentos no existe una normativa clara que, estableciendo unos límites de exposición a campos electromagnéticos, garantice la salud de la población y permita a los operadores el despliegue de sus redes sin las incertidumbres asociadas a las normas que, fruto del vacío legal, establecen responsables públicos para tranquilizar a sus ciudadanos. Estas autoridades, además de estar sometidas a una gran presión social, no tienen, en muchos casos, elementos de juicio para valorar los efectos que ello puede producir como consecuencia de la paralización de unos servicios esenciales para el desarrollo de la futura Sociedad de la Información. En este sentido, la iniciativa legal del Ministerio de Ciencia y Tecnología para aprobar el "REGLAMENTO DE DESARROLLO DE LA LEY 11/1998, DE 24 DE ABRIL, GENERAL DE TELECOMUNICACIONES, EN LO RELATIVO A DETERMINADAS CONDICIONES DE PROTECCIÓN DEL DOMINIO PÚBLICO RADIOELÉCTRICO, LÍMITES DE EXPOSICIÓN Y OTRAS RESTRICCIONES A LAS EMISIONES RADIOELÉCTRICAS Y POR EL QUE SE ESTABLECEN CONDICIONES DE EVALUACIÓN SANITARIA DE FUENTES DE EMISIONES RADIOELÉCTRICAS" adquiere extraordinaria importancia.

Este Reglamento establece un conjunto de procedimientos adecuados a los dos objetivos mencionados, entre los que merecen ser destacados:

- El establecimiento de autorizaciones administrativas e inspecciones previas para que puedan emitir las instalaciones radioeléctricas, exigiendo la presentación, en la Secretaría de Estado de Telecomunicaciones y para la Sociedad de la Información, de un Proyecto o Propuesta Técnica que incluya un estudio justificando que los niveles de emisión radioeléctrica, sobre los lugares en que puedan permanecer habitualmente las personas, son inferiores a los niveles de referencia establecidos por la Comisión Europea.
- La obligación de elaborar informes técnicos por parte de los operadores y de ejecutar planes de inspección por parte de los servicios técnicos del Ministerio de Ciencia y Tecnología, que sirvan de base a la realización de un informe público anual sobre la exposición a emisiones radioeléctricas.
- La ampliación de los requisitos técnicos exigidos por la legislación vigente a los equipos y aparatos que utilicen el espectro radioeléctrico (evaluación de conformidad), obligándoles a cumplir las normas adoptadas por organismos europeos.
- La remisión por los operadores al Ministerio de Ciencia y Tecnología, en un plazo de seis meses desde su entrada en vigor, de un Certificado de Conformidad con los límites de exposición establecidos de las instalaciones que ya están autorizadas.

Todo ello constituye una metodología clara y eficaz para garantizar la salud de la población. Por otro lado, el número y diversidad de los agentes implicados aconseja estandarizar en lo posible estos procedimientos administrativos, lo que facilitará el seguimiento de su cumplimiento y aumentará la percepción social de su eficacia. **[Recomendación 3]**.

Además, conviene indicar que, en los últimos meses y como consecuencia de la presión ejercida por la alarma social existente, puede detectarse una tendencia en algunas autoridades a proponer una reducción de los mencionados niveles de referencia en un proceso de limitación a la baja que, de continuar, puede cuestionar la viabilidad de los actuales sistemas de telefonía móvil y acceso fijo inalámbrico. **[Recomendaciones 4 y 5]**.

Los sistemas de telefonía móvil y acceso fijo inalámbrico utilizan diversas técnicas que contribuyen a disminuir los niveles de sus estaciones base, entre otras:

- La elección de los emplazamientos, estando las antenas alejadas, en general, de zonas accesibles a las personas y de uso permanente.
- El control de la potencia transmitida, empleando la mínima necesaria para asegurar la comunicación de modo que cuanto más cerca se encuentra el usuario de la estación base, menor es la energía electromagnética transmitida por ésta. Como resultado se utiliza mucha menos potencia de la que son capaces de suministrar las estaciones, lo que contribuye a la seguridad tanto del usuario como del resto de la población afectada.
- El empleo en los nuevos sistemas de técnicas de modulación que requieren la transmisión de menos energía electromagnética.

Por tanto, es importante resaltar que en la medida que la célula (zona de cobertura de la estación base) es más pequeña, las potencias que deben transmitir la estación base y los terminales son menores, careciendo de sentido las propuestas de concentrar las estaciones en las afueras de las ciudades en un mismo emplazamiento. Con ello, se limita la capacidad de tráfico, lo que impediría, en muchos casos, dotar a los municipios de la calidad de servicio requerida y se aumenta la potencia que deben transmitir los terminales que por su proximidad al usuario producen, sobre las personas, niveles de intensidad de campos electromagnéticos más elevados que las estaciones base. **[Recomendación 6]**.

En los terminales también se emplean técnicas que contribuyen a disminuir el nivel de exposición de las personas que los utilizan:

- Al igual que en las estaciones base, entre otras razones para aumentar la duración de sus baterías, sólo transmiten la energía electromagnética necesaria para asegurar la comunicación, siendo generalmente muy inferior a la máxima disponible.

- Se están desarrollando nuevas antenas para reducir las emisiones hacia el usuario.
- Por otro lado, la tendencia a disminuir el uso de las comunicaciones de voz y el aumento de la utilización de los terminales para el envío de datos – mensajes cortos y nuevas aplicaciones multimedia – supone, en general, un alejamiento de éstos respecto del usuario con la consiguiente disminución de los niveles que éste recibe.

La homologación de los terminales, asegurando el cumplimiento de los niveles recomendados, es la mayor garantía de su seguridad. Actualmente estas pruebas, que requieren complejos equipos y el desarrollo de sofisticadas técnicas, se están aplicando en la certificación de los terminales bajo las directivas comunitarias.

Tampoco son desdeñables los efectos que conseguiría una adecuada información a la población sobre las características de los terminales disponibles en el mercado y la educación de la población, sobre todo de la más joven, en el empleo racional de los sistemas de radiocomunicaciones. **[Recomendación 7].**

Los proyectos / propuestas técnicas, certificados e informes son procedimientos técnico-administrativos que contribuyen a la correcta instalación y operación de las estaciones radioeléctricas y, en particular, al control de la exposición a campos electromagnéticos de las personas que permanecen en el entorno de las estaciones.

La estandarización de estos procedimientos, de modo que sus autores utilicen unos contenidos y metodologías lo más comunes posibles, es una forma de garantizar su calidad y, sobre todo, de facilitar las labores de seguimiento e inspección posterior por parte de las autoridades competentes. En este trabajo se proponen estructuras y contenidos para cada uno de ellos con objeto de que sean aceptados – con las modificaciones que se consideren convenientes – por los operadores, colegios profesionales y Administración. **[Recomendación 8].**

La diversidad de estaciones base y sus diferencias en cuanto a las zonas de permanencia del público que las rodean, sugieren la necesidad de clasificarlas en diversos tipos y aplicarles procedimientos adecuados a las diferentes situaciones que se presentan. Concretamente, en este documento se propone su clasificación en base a la siguiente tipología: inherentemente conformes por restricción de potencia, inherentemente conformes por imposibilidad de acceso, conformes sin restricciones de accesibilidad, conformes con restricciones de accesibilidad o conformes por caracterización experimental.

En él se describen un conjunto de técnicas – cálculo de volúmenes de protección y perfiles críticos de accesibilidad entre otras – que permiten controlar los niveles máximos de exposición de los diferentes tipos de estaciones. La dificultad de la técnica a emplear para asegurar la conformidad de la estación está relacionada con el tipo en que ésta pueda clasificarse. En el caso de los certificados de conformidad para las instalaciones en operación, sólo cuando los algoritmos anteriores no son suficientemente fiables, se sugiere la realización de medidas para garantizar su conformidad. **[Recomendación 9].**

Existen algunas dificultades para establecer los niveles de intensidad de los campos electromagnéticos en las proximidades de las antenas donde aún no son válidas las aproximaciones de campo lejano. Dado que los cálculos se basan en la hipótesis de campo lejano, para resolver esta situación se propone el empleo de factores de seguridad en la determinación de los volúmenes de protección y perfiles críticos de accesibilidad. Sin embargo, ello conlleva el incremento, en muchos casos no necesario, de las zonas alrededor de las antenas en que debe limitarse el acceso de las personas. En este contexto, parece conveniente promocionar líneas de I+D que estudien esta problemática con el objeto de establecer con mayor precisión los volúmenes de protección sugeridos en este documento a los niveles de campo reales. **[Recomendación 10]**.

Como conclusión final, debemos resaltar que una forma de reducir los recelos ante los sistemas de telecomunicación basados en el empleo del espectro radioeléctrico es el conocimiento de sus principios de funcionamiento y características básicas. La mayor parte de la población ignora detalles tan significativos como el carácter directivo de las antenas empleadas, la elevada atenuación en los niveles de los campos electromagnéticos durante su propagación o el hecho de que los sistemas objeto de este estudio producen niveles de exposición que, a igual distancia de la antena emisora, son muy inferiores a los de otros sistemas, como los de radiodifusión sonora y de televisión, que han estado funcionando durante mucho tiempo. **[Recomendación 11]**.

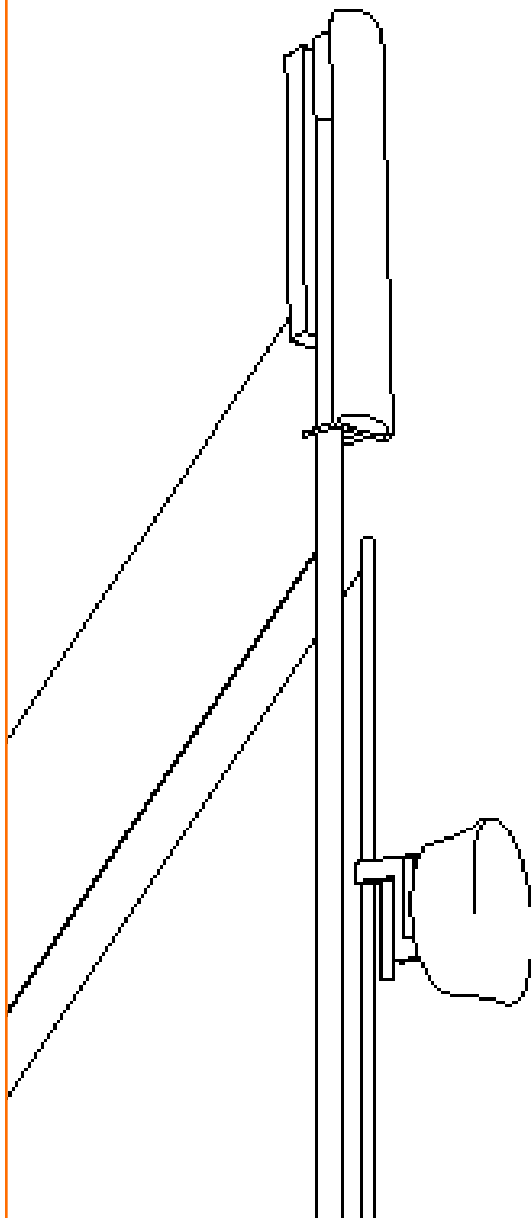
1.2 RECOMENDACIONES

- 1 *Los responsables públicos deben informar a la población española de que no está expuesta a niveles de intensidad de campos electromagnéticos superiores a los indicados en las normativas aplicables y que, en la mayor parte de las zonas de permanencia habitual del público, estos niveles son varios órdenes de magnitud inferiores. Para ello deben suministrarse los datos disponibles y propiciar campañas de medidas en las zonas más sensibles desde el punto de vista de percepción social del riesgo: guarderías, escuelas y hospitales.*
- 2 *Se considera adecuada la utilización de cálculos teóricos simplificados que incluyan factores de seguridad para asegurar el cumplimiento de las normas, reservando las evaluaciones de carácter experimental para aquellas situaciones en que el cálculo teórico no sea fiable, garantizando en cualquier caso la seguridad de las instalaciones radioeléctricas.*
- 3 *Se propone que las autoridades competentes aceleren la aprobación del Reglamento en trámite legislativo y, posteriormente, elaboren normas en las que se definan y se desarrollen los siguientes aspectos:*
 - *Establecimiento de un índice que defina los elementos mínimos que debe incluir el Proyecto o Propuesta Técnica, en base a las características de los diferentes tipos de instalaciones. En el capítulo 4 de este trabajo se propone un contenido concreto para estos documentos.*

- *Definición precisa del Titulado Competente que debe realizar los Proyectos, Propuestas Técnicas y Certificados de Conformidad, esto es un Ingeniero de Telecomunicación o Ingeniero Técnico de Telecomunicación, especialidad en Sistemas de Telecomunicación.*
 - *Desarrollo y concreción de los criterios a aplicar en la planificación de las instalaciones, especialmente en los aspectos relacionados con la compartición de las infraestructuras.*
 - *Concreción de los procedimientos de inspección a aplicar por los servicios técnicos del Ministerio de Ciencia y Tecnología.*
 - *Determinación de un formato común para los informes mencionados en el Reglamento.*
 - *Definición precisa del contenido del Certificado de Conformidad y estandarización de los procedimientos para llevarlo a cabo. En el capítulo 4 de este documento se realiza una propuesta concreta.*
- 4** *Las autoridades reguladoras deben adoptar los niveles de referencia recomendados por la Comisión Europea que están avalados por la mayoría de la comunidad científica. Asimismo, se estima que debe ser ampliado el plazo de 6 meses inicialmente previsto para realizar el Certificado de Conformidad. Su duración debe ser acordada con los agentes involucrados, garantizando en todo caso que este plazo no mermará la calidad de dichas certificaciones.*
- 5** *El reparto de competencias entre las Administraciones Central, Autonómica y Local en materia de regulación, planificación, instalación, mantenimiento, etc., de los sistemas de radiocomunicaciones debe ser claro, evitando redundancias y, sobre todo, contradicciones. Los procedimientos administrativos deben ser eficaces y precisos, asegurando la calidad de los servicios puestos a disposición de los ciudadanos sin convertirse en una carga innecesaria para los agentes involucrados.*
- 6** *La distribución de las estaciones base uniformemente sobre el territorio es uno de los procedimientos para disminuir la exposición a emisiones electromagnéticas de la población. Este debe ser un criterio a seguir en la planificación de las redes, haciéndolo compatible con los impactos medioambientales producidos y con el coste asociado a este tipo de despliegue. Se insta, por tanto, a los operadores a que estudien metodologías y procedimientos de planificación estandarizados, coordinando sus actividades para la optimización de sus infraestructuras.*

- 7** *Se considera conveniente la promulgación de nuevas normas en la comercialización de los terminales para que su etiquetado y presentación garantice que la mayor cantidad de información posible sea puesta a disposición del consumidor. La medida debe acompañarse de campañas de educación sobre la correcta utilización de los sistemas de telecomunicación en general, y en particular de los de telefonía móvil.*
- 8** *Se sugiere que los documentos necesarios en los procedimientos administrativos: proyectos y propuestas técnicas, certificados e informes sean estandarizados, lo que garantizará su calidad y eficacia, facilitando también las labores de inspección y la emisión de los informes mencionados en el borrador del Reglamento. Asimismo, simplificará los trámites necesarios para posibles ampliaciones de usuarios o servicios y la incorporación de nuevos operadores.*
- 9** *Se insta a los operadores y colegios profesionales a redactar algunos proyectos y certificados tipos que, sobre la base de la normativa generada por la Administración, sirvan para conseguir la deseable uniformidad de los mismos. Asimismo, se considera conveniente el establecimiento de protocolos de pruebas comunes.*
- 10** *Los organismos públicos y entidades privadas deben apoyar las líneas de investigación orientadas a:*
- El estudio y mitigación de los niveles de exposición producidos por los terminales, incluyendo la creación de infraestructuras y complementación de las existentes para que el país disponga de más laboratorios de referencia para la homologación de equipos y terminales.*
 - El conocimiento de los campos electromagnéticos existentes en las proximidades de las antenas empleando, tanto las técnicas basadas en la aplicación de métodos numéricos, como las que se basan en el empleo de medidas en campo próximo.*
 - El cálculo de los niveles de exposición producidos por fuentes de emisión que trabajan en entornos complejos caracterizados por la presencia de muchos obstáculos y superficies metálicas.*
- 11** *Se deben iniciar campañas de popularización sobre el funcionamiento y aplicaciones de los sistemas de radio-comunicaciones, las técnicas empleadas para minimizar su incidencia y los procedimientos técnico-administrativos ejercidos por las autoridades reguladoras para garantizar su nulo impacto sobre la salud de la población.*
- 12** *Se insta al Ministerio de Ciencia y Tecnología para que establezca laboratorios de referencia en España, suficientemente dotados y acreditados para apoyar las actividades de homologación, certificación y verificación de nuevos estándares.*

capítulo II
REGLAMENTACIÓN
Y ESTÁNDARES



2. REGLAMENTACIÓN Y ESTÁNDARES

El impacto de las emisiones electromagnéticas ha sido objeto de numerosos estudios durante la ya larga historia de la implantación de las técnicas y tecnologías de radiocomunicación. Estos trabajos, especialmente intensos en la pasada década, han sido realizados por las administraciones públicas (gestores de telecomunicaciones, universidades, centros públicos de investigación, etc.), organismos internacionales independientes, los propios operadores y fabricantes de equipos. Fruto de estos esfuerzos existen varias normativas, de carácter general y/o específico, que pueden ser utilizadas para que las autoridades competentes establezcan reglamentos de obligado cumplimiento para los operadores de los diversos servicios.

En los siguientes párrafos, tras presentar las organizaciones y trabajos más significativos en el campo objeto de este estudio, se analizan y resumen sus resultados. A continuación se estudia el actual borrador de *"Reglamento de Desarrollo de la Ley 11/1998, de 24 de abril, General de Telecomunicaciones, en lo relativo a determinadas condiciones de protección del dominio público radioeléctrico, límites de exposición y otras restricciones a las emisiones radioeléctricas y por el que se establecen condiciones de evaluación sanitaria de fuentes de emisiones radioeléctricas"*, en fase de discusión, y se proponen elementos a incluir en su posterior desarrollo normativo. Algunas Comunidades Autónomas están desarrollando normativas para limitar la exposición a los campos electromagnéticos, como el caso de Cataluña, Castilla y León, Castilla-La Mancha y las Islas Baleares. En este documento se ha incluido el Decreto de Cataluña como referencia ya que establece algún elemento diferenciador respecto al Borrador de Real Decreto.

2.1 ORGANISMOS DE NORMALIZACIÓN. TRABAJOS MÁS SIGNIFICATIVOS

Numerosos organismos y comisiones científicas, tanto nacionales como internacionales, trabajan en la elaboración de normativas sobre los límites de exposición a los campos electromagnéticos y sobre diversos métodos de medida y evaluación de los mismos. Estos organismos aparecen recogidos en las tablas 1 y 2 del Apéndice 2.1.

Muchos de los estudios realizados no llegan a ser normativas sino que se quedan en recomendaciones, debido a que los organismos que las han realizado no tienen capacidad para exigir su cumplimiento. Sin embargo, entidades como el CENELEC a nivel europeo, la FCC en Estados Unidos y el Ministerio de Ciencia y Tecnología en España desarrollan normativas de obligado cumplimiento.

Las recomendaciones realizadas sobre los límites de exposición a campos electromagnéticos por los diferentes organismos, bien sean de normalización o comisiones científicas, son revisadas periódicamente por expertos competentes utilizando para ello toda la información científica actualizada disponible en cada momento, para asegurar que los límites establecidos proporcionan un margen de seguridad satisfactorio. En la tabla 3 del Apéndice 2.1 se recoge una breve descripción de los trabajos más importantes llevados a cabo por distintas organizaciones en esta materia.

Un análisis superficial de los mismos permite clasificarlos en dos tipos: trabajos que establecen recomendaciones para limitar la exposición a campos electromagnéticos y procedimientos para su evaluación y medida.

- En el caso de los trabajos que establecen los límites de exposición a los campos electromagnéticos, la estructura que suelen seguir es la siguiente:

- Empiezan, generalmente, describiendo el comportamiento del cuerpo humano ante la exposición a los campos electromagnéticos y se resalta la importancia que tiene en este comportamiento la frecuencia de los campos a los que se está expuesto.
- A continuación, se explican los estudios científicos realizados sobre efectos biológicos y los potenciales efectos sobre la salud, distinguiendo entre estudios epidemiológicos y estudios realizados en laboratorio, bien con animales o con personas sometidas voluntariamente a estos experimentos. Se detallan, en algunos casos, los efectos observados como consecuencia de la exposición a los campos electromagnéticos. Para ello, se utilizan parámetros como, por ejemplo, la intensidad de campo eléctrico (E), intensidad de campo magnético (H), densidad de corriente inducida en el cuerpo (J), tasa de absorción específica (SAR), la densidad de potencia (S) y el tiempo de exposición al campo electromagnético. Casi todos coinciden en dividir el público en dos tipos: el público ocupacional, trabajadores que son conscientes de las condiciones de exposición, y el público en general, que en muchos casos no es consciente de la exposición a campos electromagnéticos.
- Tras estos estudios, se establecen los límites de exposición a los campos electromagnéticos utilizando unos factores de seguridad muy elevados sobre los niveles para los que aparecen efectos biológicos establecidos, con objeto de tener un margen de seguridad alto sobre los distintos aspectos que pueden influir, como las condiciones ambientales, la posible mayor sensibilidad térmica de ciertos grupos de población como ancianos, niños y enfermos, diferencias en la absorción de energía electromagnética por individuos de distintas tallas, etc.
- Finalmente, se suele considerar la posibilidad de aparición de más de una fuente que genere emisión electromagnética, bien sea a la misma o a distinta frecuencia, y se indican algunas recomendaciones para la evaluación y la medida de la exposición a los campos electromagnéticos.

Ejemplos de estudios de este tipo son los realizados por la ICNIRP, el IEEE y *The Royal Society of Canada*.

- En el caso de los trabajos que indican procedimientos para evaluar y medir los campos electromagnéticos, como los realizados por el IEEE, su estructura sigue el siguiente esquema:

- En primer lugar, se indican los problemas asociados a la medida de los campos electromagnéticos.
- A continuación, se describe la instrumentación que se debe utilizar y se proporcionan distintas indicaciones para su correcta utilización (calibración, puesta a cero, etc.)

- Finalmente, se establecen diversos métodos de medida de los campos electromagnéticos y se indican algunas precauciones de seguridad que deben tomarse al realizar las medidas.

2.2 RESUMEN DE LAS NORMAS Y ESTÁNDARES

2.2.1 DEFINICIÓN Y CARACTERIZACIÓN DE LOS CAMPOS ELECTROMAGNÉTICOS

Un campo electromagnético es la asociación de un campo eléctrico y otro magnético variantes con el tiempo que se propagan por el espacio. Estos campos son capaces de mover cargas eléctricas. Los parámetros que caracterizan a los campos electromagnéticos son la frecuencia, la longitud de onda, la intensidad y la potencia, y también la polarización y la modulación empleada. Con objeto de facilitar la interpretación de las normas y estándares, a continuación se describen brevemente todos ellos. Un detallado estudio de los mismos puede encontrarse en el Anexo.

Variación sinusoidal. Forma de variación del campo con el tiempo que se describe mediante una función trigonométrica (seno o coseno). Se utiliza como variación de referencia. La suma de campos con variación sinusoidal permite representar cualquier otro tipo de variación temporal.

Campos modulados. Aquellos cuya variación temporal corresponde a modificaciones, dependientes del tiempo, en la amplitud, frecuencia, etc., de un campo sinusoidal. La modulación permite transmitir información con el campo electromagnético.

Frecuencia y periodo. Para campos sinusoidales, la frecuencia es el número de veces que se repite un mismo valor de campo cada segundo. Se expresa en Hertzios. En la tabla 2.1 aparece una clasificación de los servicios ofrecidos en las diferentes bandas de frecuencia. Se define el periodo como el inverso de la frecuencia y se mide en segundos.

Longitud de onda (λ). Para variaciones sinusoidales, es la distancia a la que se repite un cierto valor de campo. Se mide en metros y se calcula según la siguiente relación:

$$\lambda = \frac{c}{f} \quad (2.1)$$

siendo:

- c la velocidad de la luz
- f la frecuencia del campo electromagnético

Intensidad de campo eléctrico (E). Magnitud vectorial, función de la posición y el instante, que se relaciona con la fuerza que se ejerce sobre una carga en reposo sometida a la acción de un campo. Se expresa en Voltios/metro.

Intensidad de campo magnético (H). Magnitud vectorial, función de la posición y el instante, que se relaciona con la fuerza que se ejerce sobre una corriente sometida a la acción de un campo electromagnético. Se expresa en Amperios/metro.

Inducción magnética (B). Magnitud vectorial, función de la posición y el instante, que incorpora el efecto de las propiedades magnéticas del medio. Se mide en Tesla y se relaciona con la intensidad de campo magnético mediante la siguiente relación:

$$B = \mu \cdot H \quad (2.2)$$

siendo μ la permeabilidad magnética ($4 \cdot \pi \cdot 10^{-7}$ en el vacío).

Tabla 2.1

Frecuencias	Bandas utilizadas	Aplicaciones
0Hz		Campos electromagnéticos estáticos
3-300Hz	50Hz	Aplicaciones eléctricas (secador de pelo) Transformadores eléctricos Maquinas industriales Lineas de potencia Tren
300Hz-10MHz	20-50kHz	Placas de inducción Sistemas de detección y seguridad Radiodifusión AM Radionavegación Servicio Móvil Marítimo
10-100MHz		Radioaficionados Teléfonos sin hilos TV-VHF Radiodifusión FM Servicio marítimo
100MHz-1GHz	100-108MHz 450MHz 900MHz	Radio FM Servicio marítimo TV-VHF TV-UHF Telefonía móvil analógica Telefonía móvil digital (GSM)
1-10GHz	1800MHz 1900MHz Banda de 2GHz 300MHz-15GHz Banda de 2,4GHz Banda de 3,5GHz	Telefonía móvil digital (GSM) DECT UMTS Estaciones de radar Sistemas de identificación personal Hornos de Microondas MMDS
10-300GHz	Banda de 28GHz	LMDS/LMCS Comunicaciones vía satélite Radares

Polarización. Variación con el tiempo de la dirección de la intensidad de campo en un punto determinado del espacio. Para campos sinusoidales, la forma más general de variación es aquella en la que el extremo del vector intensidad de campo describe una elipse plana (polarización elíptica). La elipse puede recorrerse en uno u otro sentido de giro (signo de la polarización). Casos particulares son cuando la elipse se reduce a una circunferencia (polarización circular) o a una recta (polarización lineal).

Densidad de potencia. La densidad de flujo de potencia es la potencia por unidad de superficie (producto de E y H) medida sobre el plano que definen ambas intensidades de campo y se expresa en vatios por metro cuadrado (W/m²).

Onda plana. El tipo de campo electromagnético que genera una antena cuando se observa a grandes distancias y en una región limitada de espacio. Sus principales características son:

- La energía se propaga en la dirección que une la antena y el observador y en sentido saliente de la antena (dirección de propagación).
- Los vectores E y H están contenidos en un plano transversal a la dirección de propagación (frente de onda) y son perpendiculares entre sí.
- Ambas intensidades de campo tienen el mismo tipo de polarización.

A modo de ejemplo, las expresiones analíticas de los campos de una onda plana con polarización vertical y propagándose en el espacio libre según la dirección \hat{z} son:

$$\vec{E}(t) = \sqrt{2} \cdot E \cdot \text{sen}\left(2\pi f t - \frac{2\pi y}{\lambda} t\right) \hat{z} \quad (2.3)$$

$$\vec{H}(t) = \sqrt{2} \cdot H \cdot \text{sen}\left(2\pi f t - \frac{2\pi y}{\lambda} t\right) \hat{x} \quad (2.4)$$

siendo:

- E el valor eficaz del campo eléctrico
- H el valor eficaz del campo magnético
- f la frecuencia del campo que se está propagando
- λ la longitud de onda
- \hat{x}, \hat{z} vectores unitarios en direcciones perpendiculares

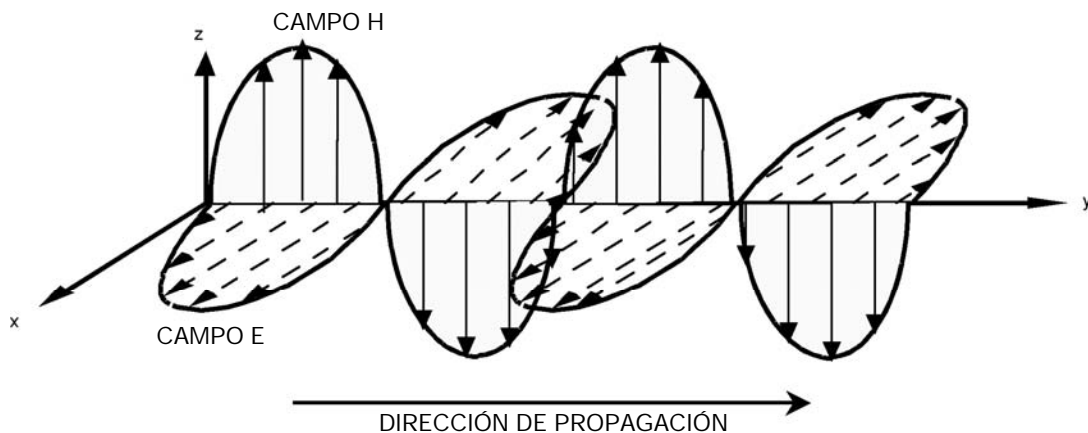


Figura 2.1 Onda Plana

Las amplitudes de E y H verifican, en este caso, la siguiente relación:

$$\frac{E}{H} = \eta = 120 \cdot \pi \quad (2.5)$$

donde η es la denominada impedancia intrínseca del espacio libre y se mide en Ohmios.

En este caso, el flujo de energía se produce en la dirección de propagación y su valor, para variación sinusoidal y promediado en un periodo, está dado por:

$$S = E \cdot H = \frac{E^2}{\eta} = \eta \cdot H^2 \quad (2.6)$$

Aunque muchos instrumentos indican unidades de densidad de potencia, las magnitudes reales medidas son E ó H .

Campo lejano. Es la zona de campo más alejada de una antena, en la que la propagación de los campos electromagnéticos se puede aproximar, en una región de dimensiones limitadas, por la propagación de una onda plana cuya densidad de potencia disminuye como el cuadrado de la distancia a la antena. Se extiende desde una distancia mínima proporcional al cuadrado de la dimensión más grande de la antena.

Zona de Fresnel. Es la zona intermedia entre la región de campo lejano y la de campo cercano. Aunque las características del campo en esta zona no coinciden estrictamente con las de campo lejano, la relación entre intensidades de campo se mantiene aproximadamente igual a la impedancia intrínseca.

Campo cercano. Es la zona de campo más próxima a la antena, en la que se almacena la mayor parte de energía. Los campos eléctrico y magnético varían muy rápidamente con la distancia.

La situación es más complicada que en campo lejano, porque los máximos y los mínimos de los campos E y H no coinciden en los mismos puntos en la dirección de propagación como ocurre en el caso de campo lejano. La estructura del campo cercano suele ser muy inhomogénea y la relación entre las intensidades varía mucho de un punto a otro. Las exposiciones en campo cercano son mucho más difíciles de especificar, ya que deben ser medidos ambos campos, no siendo apropiado utilizar la densidad de potencia como parámetro para fijar la exposición.

2.2.2 INTERACCIÓN CON LOS SERES VIVOS:

PARÁMETROS UTILIZADOS PARA SU MEDIDA

Cuando los tejidos celulares se exponen a un campo electromagnético, una parte del campo se refleja y la otra es absorbida por el tejido. La parte de campo que penetra en los tejidos biológicos puede producir algunos fenómenos, por ejemplo efectos térmicos, como consecuencia de la transformación de la energía electromagnética en calor.

La interacción producida depende de varios factores: unos relacionados con los parámetros físicos de la fuente que genera la emisión radioeléctrica (frecuencia, potencia incidente, polarización utilizada, modulación, uniformidad del campo, distancia –campo próximo o lejano-, tipo de transmisor y de antena), otros relacionados con las características del tejido biológico expuesto al campo electromagnético (propiedades dieléctricas, tamaño, geometría, orientación relativa respecto a la polarización) y otros ambientales (temperatura y humedad).

Para caracterizar la exposición a los campos electromagnéticos se definen varios parámetros y unidades de medida. Un análisis más detallado de los mismos puede encontrarse en el Anexo. A continuación se definen los conceptos y parámetros más significativos.

Exposición controlada u ocupacional. Los sujetos expuestos son conscientes de la exposición, pueden ejercer control sobre la misma y están preparados para tomar las precauciones de seguridad necesarias.

Exposición no controlada. Es la exposición del público en general que no es consciente de su exposición a campos electromagnéticos y no puede ejercer control sobre la misma.

Tiempo de promedio (T_{avg}). El tiempo de promedio es el periodo de tiempo apropiado en el que se promedia la exposición con el fin de determinar el cumplimiento de los límites.

Corriente inducida. La corriente inducida dentro del cuerpo como resultado de una exposición directa a los campos electromagnéticos.

Corriente de contacto. La corriente que circula dentro del cuerpo al tocar un objeto conductor dentro de un campo electromagnético.

SAR (Specific Energy Absorption Rate). La tasa de absorción específica de energía se define como la potencia absorbida por unidad de masa de tejido corporal y se expresa en vatios por kilogramo (W/kg). El promedio puede calcularse para el cuerpo entero o por partes de éste.

Los valores de SAR dependen de:

- Los parámetros del campo incidente: frecuencia, polarización, zona de campo, etc.
- Características del cuerpo expuesto a las emisiones radioeléctricas: geometría y propiedades dieléctricas del tejido, orientación relativa del cuerpo al campo electromagnético.
- Condiciones ambientales: temperatura, velocidad del aire, humedad, etc.
- Efectos de la tierra y de reflexión en objetos en el campo cercano.

SA (Specific Energy Absorption). La absorción específica de energía se define como la energía absorbida por unidad de masa de tejido biológico, y se expresa en julios por kilogramo (J/kg).

2.2.3 LÍMITES BÁSICOS DE EXPOSICIÓN A LOS CAMPOS ELECTROMAGNÉTICOS

Los estándares que especifican límites para la exposición a los campos electromagnéticos han sido desarrollados por grupos de expertos que han evaluado y valorado numerosos estudios científicos sobre los efectos biológicos de los campos electromagnéticos, identificando los niveles de exposición para los que se pueden observar estos efectos en las personas. Todas las recomendaciones incorporan un factor de seguridad sobre estos valores para establecer los límites para la exposición a campos electromagnéticos con objeto de tener un margen de seguridad alto sobre los distintos aspectos que pueden influir, como las condiciones ambientales, la posible mayor sensibilidad térmica de ciertos grupos de población como ancianos, niños y enfermos, diferencias en la absorción de energía electromagnética por individuos de distintas tallas, etc.

Como se puede observar en la tabla 2.2, la mayoría de los trabajos especifican dos tipos de límites, uno para la exposición ocupacional y otro para la exposición del público en general. El estándar del IEEE C95.1 distingue entre entornos controlados (aquellos en los que la gente conoce su posible exposición) y entornos no controlados.

Los factores de seguridad suelen ser de 10 veces para la exposición ocupacional y de 50 veces para la exposición del público en general.

Además, todos estos estándares consideran distintas situaciones de exposición a las emisiones electromagnéticas: exposición del cuerpo entero y exposición parcial del cuerpo (cabeza, tronco, miembros). El tiempo de promedio de la exposición varía entre 6 y 30 minutos, dependiendo del estándar o recomendación.

Tabla 2.2

	Tipo de exposición	Frecuencias	LIMITES BÁSICOS			
			Densidad de corriente en la cabeza y el tronco (mA/m^2) (valor eficaz)	SAR media en todo el cuerpo (W/kg)	SAR media en todo el cuerpo (W/kg)	SAR localizada (extremidades) (W/kg)
ICNIRP*	Ocupacional	0-1Hz	40	--	--	--
		1-4Hz	40/f	--	--	--
		4Hz-1kHz	10	--	--	--
		1-100kHz	f/100	--	--	--
		100kHz-10MHz	f/100	0,4	10	20
		10MHz-10GHz	--	0,4	10	20
	Público en general	0-1Hz	8	--	--	--
		1-4Hz	8/f	--	--	--
		4Hz-1kHz	2	--	--	--
		1-100kHz	f/500	--	--	--
		100kHz-10MHz	f/500	0,08	2	4
		10MHz-10GHz	--	0,08	2	4
CENELEC	Ocupacional	10kHz-300GHz		0,4	10	20
	Público en general	10kHz-300GHz		0,08	2	4
ANSI/IEEE	Entorno controlado	100kHz-6000MHz		0,4		8 (en 1g de tejido)
	Entorno no controlado	300MHz-3000MHz		0,08		1,6 (en 1g de tejido)
FCC	Ocupacional	100kHz-6GHz		0,4	8	8
	Público en general	100kHz-6GHz		0,08	1,6	1,6
NRPB		10MHz-10GHz		0,4	10	20
CANADÁ	Ocupacional	100kHz-10GHz		0,4	8	20
	Público en general	100kHz-10GHz		0,08	1,6	4
ACA		100MHz-300GHz	Exposición Uniforme	0,08	En 1 gramo	1,6
			Exposición no Uniforme	1,6	En 10 gramos	4

* La ICNIRP establece como límite básico, entre 10 y 300GHz, la densidad de potencia siendo su valor $50W/m^2$ para la exposición ocupacional y $10 W/m^2$ para la exposición del público en general.

2.2.4 NIVELES DE REFERENCIA DE EXPOSICIÓN A LOS CAMPOS ELECTROMAGNÉTICOS

Para realizar las medidas experimentales y verificar que se cumplen los límites básicos de exposición a los campos electromagnéticos, se utilizan los niveles de referencia indicados en términos de la intensidad de campo eléctrico, la intensidad de campo magnético y la densidad de potencia. Todos ellos son derivados a partir de las restricciones básicas mediante cálculos o medidas.

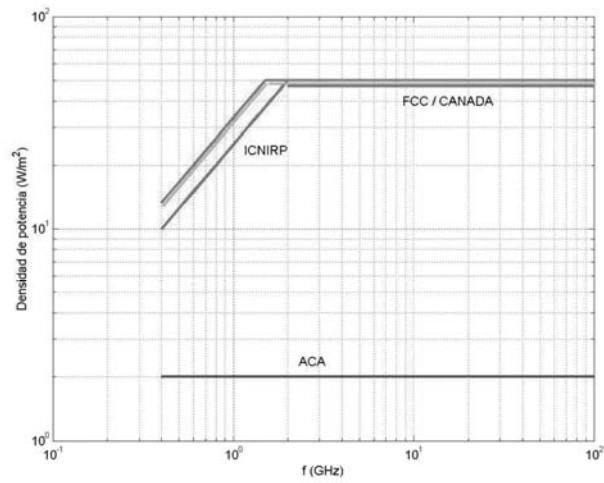
A frecuencias superiores a 10MHz las intensidades de campo eléctrico y magnético se obtienen de la SAR media en todo el cuerpo mediante cálculos y medidas. Los niveles de campo magnético se obtienen a partir de los valores de intensidad de campo eléctrico suponiendo zona de campo lejano ($E/H = 377\Omega$). Sin embargo, y como en campo cercano no se cumple esta relación, los campos eléctrico y magnético deben ser considerados por separado, no debiéndose superar en ningún caso las restricciones de SAR. Para ello se mide la SAR con modelos "phantom" que simulan los tejidos biológicos. Una descripción más detallada puede encontrarse en el Anexo.

El cumplimiento de los niveles de referencia asegura el cumplimiento de las restricciones básicas, pero lo contrario no es cierto: la superación de dichos niveles no implica que no se cumplan las restricciones básicas. En la tabla 2.3 se recogen los valores dados por distintas organizaciones en función de la frecuencia del campo al que se está expuesto.

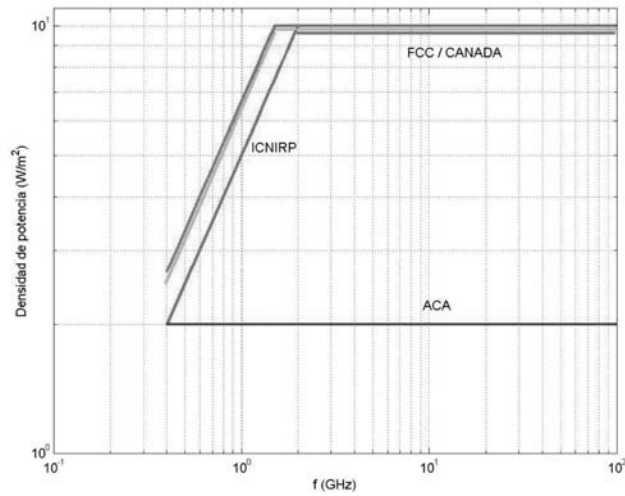
Puede comprobarse que las normas de las instituciones de carácter científico – ICNIRP y ANSI/IEEE – son más detalladas, mientras que las de los reguladores – CENELEC en Europa, FCC en Estados Unidos, ACA en Australia y el MINISTERIO DE SALUD DE CANADÁ – simplifican las bandas de frecuencia consideradas. En definitiva, las organizaciones normalizadoras, partiendo de las propuestas de las comisiones científicas, elaboran un resumen para facilitar su aplicación.

Al objeto de simplificar la interpretación de los cuadros, limitaremos la misma a las bandas de frecuencia de interés para este trabajo: de 0.4 a 100GHz. En este caso, los límites de referencia se han calculado suponiendo una situación de campo lejano, por lo que la información suministrada en las tablas es redundante. De hecho, se pueden relacionar directamente los valores de E , H y S entre sí con ayuda de las expresiones del apartado 2.2.1.

En definitiva, la comparación entre las diferentes normas puede hacerse directamente con la densidad de potencia del frente de ondas. En las figuras 2.2.a) y 2.2.b) se presentan las principales normas en la banda considerada para los dos entornos: ocupacional y público en general.



a)



b)

**Figura 2.2 a) Límites establecidos para el público ocupacional
b) Límites establecidos para el público en general**

Tabla 2.3

	Tipo de exposición	Frecuencias	NIVELES DE REFERENCIA			
			Intensidad de campo eléctrico (E) (V/m)	Intensidad de campo magnético (H) (A/m)	Densidad de potencia equivalente (S) (W/m ²)	Tiempo medio E ² , H ² ó S (minutos)
ICNIRP	Ocupacional	0-1Hz	--	$1,63 \cdot 10^5$	--	
		1-8Hz	20000	$1,63 \cdot 10^5 / f^2$	--	
		8-25Hz	20000	$2 \cdot 10^4 / f$	--	
		0,025-0,82kHz	500/f	20/f	--	
		0,82-65kHz	610	24,4	--	
		0,065-1MHz	610	1,6/f	--	
		1-10MHz	610/f	1,6/f	--	
		10-400MHz	61	0,16	10	
		400-2000MHz	$3 \cdot f^{0.5}$	$0,008 \cdot f^{0.5}$	f/40	
	2-300GHz	137	0,36	50		
	Público en general	0-1Hz	--	$3,2 \cdot 10^4$	--	
		1-8Hz	10000	$3,2 \cdot 10^4 / f^2$	--	
		8-25Hz	10000	4000/f	--	
		0,025-0,8kHz	250/f	4/f	--	
		0,8-3kHz	250/f	5	--	
		3-150kHz	87	5	--	
		0,15-1MHz	87	0,73/f	--	
		1-10MHz	$87 / f^{0.5}$	0,73/f	--	
		10-400MHz	28	0,073	2	
400-2000MHz	$1,375 \cdot f^{0.5}$	$0,0037 \cdot f^{0.5}$	f/200			
2-300GHz	61	0,16	10			
GENELEC	Ocupacional	0,01-0,038MHz	1000	42	--	
		0,038-0,61MHz	1000	1,6/f	--	
		0,61-10MHz	614/f	1,6/f	--	
		10-400MHz	61,4	0,16	10	
		400-2000MHz	$3,07 \cdot f^{0.5}$	$8,14 \cdot 10^{-3} \cdot f^{0.5}$	f/40	
		2000-150000MHz	137	0,364	50	
	150000-300000MHz	$0,354 \cdot f^{0.5}$	$9,4 \cdot 10^{-4} \cdot f^{0.5}$	$3,334 \cdot 10^{-4} \cdot f$		
	Público en general	0,01-0,042MHz	400	16,8	--	
		0,042-0,68MHz	400	0,7/f	--	
		0,68-10MHz	275/f	0,7/f	--	
		10-400MHz	27,5	0,07	2	
		400-2000MHz	$1,37 \cdot f^{0.5}$	$3,64 \cdot 10^{-3} \cdot f^{0.5}$	f/200	
		2000-150000MHz	61,4	0,163	10	
150000-300000MHz		$0,158 \cdot f^{0.5}$	$4,21 \cdot 10^{-4} \cdot f^{0.5}$	$6,67 \cdot 10^{-5} \cdot f$		
ACA	10MHz-300GHz	27,5	0,073	2	6	

NOTAS:

1. La frecuencia f viene expresada en la misma unidad que la columna del margen de frecuencias.
2. Los valores de intensidad de campo eléctrico y magnético son valores eficaces.

Tabla 2.3. (Continuación)

	Tipo de exposición	Frecuencias	NIVELES DE REFERENCIA			
			Intensidad de campo eléctrico (E) (V/m)	Intensidad de campo magnético (H) (A/m)	Densidad de potencia equivalente (S) (W/m ²)	Tiempo medio E ² , H ² ó S (minutos)
ANSI/IEEE	Ocupacional	3kHz-0,1MHz	614	163	(1000, 10000000)**	6
		0,1-3MHz	614	16,3/f	(1000, 100000/f ²)**	6
		3-30MHz	1842/f	16,3/f	--	6
		30-100MHz	61,4	16,3/f	--	6
		100-300MHz	61,4	0,163	10	6
		300-3000MHz	--	--	10·f/300	6
		3-15GHz	--	--	100	6
	15-300GHz	--	--	100	616000/f ^{0.5}	
	Público en general	3kHz-0,1MHz	614	163	(1000, 10000000)**	6
		0,1-1,34MHz	614	16,3/f	(1000, 100000/f ²)**	6
		1,34-3MHz	823,8/f	16,3/f	--	
		3-30MHz	823,8/f	16,3/f	--	
		30-100MHz	27,5	158,3/f ^{1.668}	--	
		100-300MHz	27,5	0,0729	2	30
300-3000MHz		--	--	10·f/1500		
3-15GHz	--	--	10000·f/1500			
15-300GHz	--	--	10			
MINISTERIO DE SALUD DE CANADÁ	Ocupacional	0,003-1MHz	600	4,9	--	6
		1-10MHz	600/f	4,9/f	--	6
		10-30MHz	60	4,9/f	--	6
		30-300MHz	60	0,163	10	6
		300-1500MHz	3,54·f ^{0.5}	0,0094·f ^{0.5}	f/30	6
		1,5-15GHz	137	0,364	50	6
		15-150GHz	137	0,364	50	616000/f ^{1.2}
	150-300GHz	0,354·f ^{0.5}	9,4·10 ⁻⁴ ·f ^{0.5}	3,33·10 ⁻⁴ ·f	616000/f ^{1.2}	
	Público en general	0,003-1MHz	280	2,19	--	6
		1-10MHz	280/f	2,19/f	--	6
		10-30MHz	28	2,19/f	--	6
		30-300MHz	28	0,073	2	6
		300-1500MHz	1,585·f ^{0.5}	0,0042·f ^{0.5}	f/150	6
		1,5-15GHz	61,4	0,163	10	6
15-150GHz		61,4	0,163	10	616000/f ^{1.2}	
150-300GHz	0,158·f ^{0.5}	4,21·10 ⁻⁴ ·f ^{0.5}	6,67·10 ⁻⁵ ·f	616000/f ^{1.2}		
FCC	Ocupacional	0,3-3MHz	614	1,63	(1000)**	6
		3-30MHz	1842/f	4,89/f	(9000/f ²)**	6
		30-300MHz	61,4	0,163	10	6
		300-1500MHz	--	--	f/30	6
		1,5-100GHz	--	--	50	6
	Público en general	0,3-3MHz	614	1,63	(1000)**	30
		3-30MHz	824/f	2,19/f	(1800/f ²)**	30
		30-300MHz	27,5	0,073	2	30
		300-1500MHz	--	--	f/150	30
1,5-100GHz	--	--	10	30		

** Valores de densidad de potencia de onda plana equivalente. No es utilizable en condiciones de campo cercano.

NOTAS:

1 La frecuencia f viene expresada en la misma unidad que la columna del margen de frecuencias.

2 Los valores de intensidad de campo eléctrico y magnético son valores eficaces.

Es inmediato obtener las siguientes conclusiones a partir de las figuras:

- Salvo en el caso de la norma australiana, que es la más restrictiva, los límites de referencia son muy parecidos, coincidiendo para frecuencias superiores a 2GHz. En la siguiente tabla se recogen los límites de exposición para las bandas de telefonía móvil y acceso fijo inalámbrico para el público en general.

Tabla 2.4

	TELEFONÍA MÓVIL		ACCESO FIJO INALÁMBRICO
	900MHz	1800MHz	2-100GHz
ICNIRP	4,5W/m ²	9W/m ²	10W/m ²
FCC/CANADÁ	6W/m ²	10W/m ²	10W/m ²
ACA	2W/m ²	2W/m ²	2W/m ²

- En un entorno ocupacional los niveles mínimos exigidos son cinco veces más elevados, ya que las personas son conscientes de su exposición y pueden tomar medidas para evitarla, como se muestra en la siguiente tabla (la norma australiana no establece diferentes entornos).

Tabla 2.5

	TELEFONÍA MÓVIL		ACCESO FIJO INALÁMBRICO
	900MHz	1800MHz	2-100GHz
ICNIRP	22,5W/m ²	45W/m ²	50W/m ²
FCC/CANADÁ	30W/m ²	50W/m ²	50W/m ²

Dos consideraciones merecen ser resaltadas:

- La suposición de campo lejano de estos niveles de referencia implica que no pueden ser utilizados para los terminales móviles ni en la zona de campo cercano de las antenas de las estaciones base. En su lugar, se deben utilizar las restricciones básicas.
- Algunas autoridades autonómicas, como la Generalitat de Cataluña ¹ han establecido normativas específicas. En este caso se han escogido normas más exigentes, por ejemplo, en el caso citado, 2W/m² para 900MHz y 4W/m² para 1800MHz. Los mismos límites establece la Comunidad Autónoma de Castilla-La Mancha ² para las dos bandas de frecuencia. Asimismo, en el momento de redacción de este documento hay una propuesta de Decreto en Castilla y León ³ que mantiene los niveles de referencia del Real Decreto y unas normas cautelares en las Islas Baleares ⁴.

¹ Decret 148/2001, de 29 de maig, d'ordenació ambiental de les instal·lacions de telefonia mòbil i altres instal·lacions de radiocomunicació, Departament de Medi Ambient, Generalitat de Catalunya.

² Ley 8/2001, de 28 de junio, (BOE de 21/09/01) para la Ordenación de las Instalaciones de Radiocomunicación en Castilla-La Mancha.

³ Borrador de Decreto por el que se regula la instalación de infraestructuras de radiocomunicación en Castilla y León.

⁴ Normas territoriales cautelares (Anexo al acuerdo del Consejo de las Islas Baleares adoptado en sesión de 30 de Junio de 2000).

2.3 APLICACIÓN DE LOS ESTÁNDARES

Basándose en las tablas anteriores en las que se expresan los límites de seguridad establecidos a la exposición a los campos electromagnéticos según diferentes organismos y tras escoger aquellos que se consideren adecuados, se pueden seguir tres procedimientos básicos para garantizar la adecuación de las instalaciones a estos límites.

El primero de ellos es la estimación de la exposición a los campos electromagnéticos mediante cálculos teóricos establecidos. La ventaja de este procedimiento es su sencillez. Sin embargo presenta algunas dificultades en su aplicación práctica: su limitada precisión, no es válido para el terminal móvil (equipo de usuario), y su uso queda restringido a la zona de campo lejano y libre de obstáculos.

El segundo procedimiento consiste en la realización de medidas con equipos sofisticados. Según este procedimiento, se llevarían a cabo medidas de varios parámetros cuyos resultados serían muy precisos ya que se consideraría el entorno. A pesar de su buena precisión, la medición de los campos presenta varios inconvenientes, principalmente el coste de los equipos necesarios, y la complejidad para realizar las medidas, sobre todo en campo cercano.

Una tercera alternativa es el uso de herramientas de cálculo más elaboradas capaces de calcular los niveles de campo considerando el entorno y las características de la propagación. En este caso se requiere un conocimiento muy preciso de dicho entorno.

El problema se complica cuando se trata de analizar y evaluar el cumplimiento de los terminales móviles, puesto que se trabajará en la zona de campo cercano y es muy difícil establecer una relación simple y sencilla extrapolable a distintas situaciones. Por ello, el parámetro utilizado para medir es la tasa de absorción específica (SAR). Para medir este parámetro se utilizan modelos prácticos, los denominados "phantoms", o métodos numéricos basados en sofisticados cálculos teóricos realizados con ayuda del ordenador.

En el Anexo a este documento se analizarán con detalle las técnicas de medida utilizadas, sus limitaciones y la instrumentación disponible para llevarlas a cabo. A continuación se describe la aplicación más inmediata del primer procedimiento.

Supongamos una antena cuya PIRE (el producto de la potencia suministrada a la antena por la máxima ganancia de la misma con relación a una antena isótropa) es conocida. La densidad de potencia radiada de una antena en la dirección descrita por los ángulos θ (ángulo complementario al ángulo de elevación) y ϕ (ángulo de acimut) se puede evaluar mediante la siguiente expresión:

$$S(R, \theta, \phi) = \frac{PIRE \cdot F(\theta, \phi)}{4\pi \cdot R^2} \quad (2.7)$$

donde:

$S(R, \theta, \phi)$ es la densidad de potencia en W/m^2

$F(\theta, \phi)$	es el diagrama de radiación normalizado de la antena (número positivo entre 0 y 1)
$PIRE$	es la potencia radiada equivalente isotrópica de la antena en Watios
R	es la distancia, en metros, entre el punto central de la fuente radiante y la persona expuesta

La presencia del suelo provoca la existencia de un rayo reflejado que se superpone al directo y modifica los campos y, en consecuencia, la densidad de potencia en el punto de observación. El campo total resultante depende de la geometría y las características electromagnéticas del suelo de una forma relativamente complicada.

Teóricamente, considerando un plano de tierra perfecto (conductividad infinita), que la atenuación introducida por el diagrama de radiación para los rayos directo y reflejado es la misma y que ambos campos se superponen en fase, las intensidades de campo se duplican. Sin embargo, esta situación no se da más que en casos muy particulares y para distancias muy alejadas de la antena, que no son de interés para este trabajo puesto que en esas zonas los niveles de campo son muy pequeños.

Por ello, se sugiere manejar como caso peor, en términos de densidad de potencia, un factor M , dependiente del tipo de emplazamiento analizado:

$$S = M \cdot \frac{PIRE}{4 \cdot \pi \cdot R^2} \cdot F(\theta, \phi) \quad (2.8)$$

Sin embargo, por tratarse de un "caso peor", esta expresión puede sobrestimar las densidades de potencias máximas obtenidas en una buena parte de los escenarios típicos de estaciones base de telefonía móvil y acceso fijo inalámbrico por lo que, si se quiere una aproximación mejor, debe calcularse la superposición de campos utilizando las técnicas de óptica geométrica, teniendo en cuenta sus límites de validez. Esta restricción, tal como se indica en el Anexo, es importante puesto que la teoría de rayos exige una distancia mínima entre la fuente emisora y el punto de evaluación dependiente del tamaño de la antena.

En definitiva, con carácter general y sin considerar reflexiones, la distancia desde la antena a partir de la cual los niveles de campo están por debajo de los especificados por la norma viene dada por:

$$R_{min} = \left[\frac{PIRE}{4 \cdot \pi \cdot S_{max}} \cdot F(\theta, \phi) \right]^{1/2} \quad (2.9)$$

A modo de ejemplo, utilizando el estándar europeo para los sistemas de telefonía móvil y sistemas de acceso fijo inalámbrico para el público en general, obtenemos las siguientes distancias (en metros) en función de la PIRE (en watios):

a) Telefonía móvil en 900MHz.

$$R_{min} = 0.133 \cdot [PIRE \cdot F(\theta, \phi)]^{1/2} \quad (2.10)$$

b) Telefonía móvil en 1800MHz.

$$R_{min} = 0.095 \cdot [PIRE \cdot F(\theta, \phi)]^{1/2} \quad (2.11)$$

c) Sistemas de acceso fijo inalámbrico.

$$R_{min} = 0.089 \cdot [PIRE \cdot F(\theta, \phi)]^{1/2} \quad (2.12)$$

En la figura 2.3 se presentan estas distancias en función de la $PIRE \cdot F(\theta, \phi)$.

Nótese que esta distancia mínima de seguridad, calculada en el caso peor, indica que para los niveles típicos de $PIRE$'s utilizados – menores de 1000 watos – es de algunos metros, reduciéndose muy significativamente cuando la dirección considerada no es la asociada al haz principal de la antena ($F(\theta, \phi) < 1$).

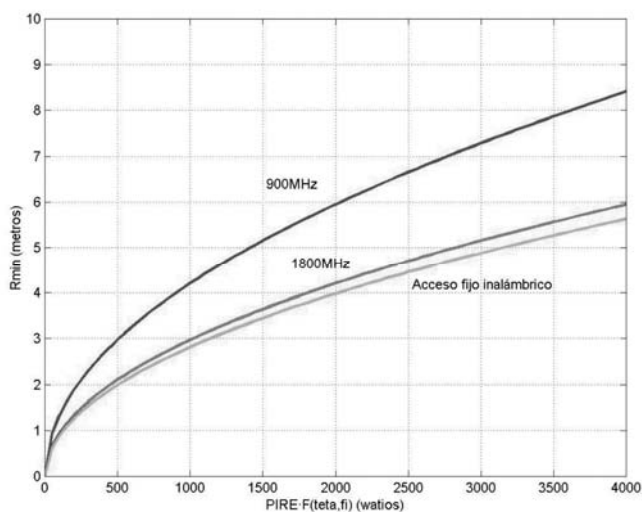


Figura 2.3 Distancia mínima entre la fuente de emisión y las personas

En definitiva, el ejemplo elemental presentado en los párrafos anteriores pone de manifiesto que la principal técnica de mitigación de las emisiones es el establecimiento de espacios protegidos alrededor de las estaciones emisoras. Obviamente, en el caso de los terminales ello no es posible, siendo la limitación de sus potencias de transmisión el procedimiento más simple para asegurar el cumplimiento de las normas.

En situaciones concretas con presencia de reflexiones múltiples es necesario realizar cálculos más cuidadosos o incluso realizar medidas para obtener los verdaderos niveles de campo existentes en cada punto del espacio, cálculos que también deberán considerar que las expresiones anteriores sólo sirven para situaciones de campo lejano.

2.4 REGLAMENTO DE DESARROLLO DE LA LEY 11/1998, DE 24 DE ABRIL, GENERAL DE TELECOMUNICACIONES, EN LO RELATIVO A DETERMINADAS CONDICIONES DE PROTECCIÓN DEL DOMINIO PÚBLICO RADIOELÉCTRICO, LÍMITES DE EXPOSICIÓN Y OTRAS RESTRICCIONES A LAS EMISIONES RADIOELÉCTRICAS Y POR EL QUE SE ESTABLECEN CONDICIONES DE EVALUACIÓN SANITARIA DE FUENTES DE EMISIONES RADIOELÉCTRICAS

El proyecto de Real Decreto por el que se aprueba el mencionado Reglamento pretende, tal como se expresa en su exposición de motivos, dar respuesta a las preocupaciones ciudadanas mediante la fijación de unos niveles máximos de exposición del público en general acordes con las recomendaciones europeas y el establecimiento de unas condiciones que faciliten la coordinación de diversas instalaciones radioeléctricas, considerando en particular el caso de las susceptibles de ser protegidas. A estas últimas les dedica el capítulo I y el Anexo I.

A efectos del presente informe, el interés de este Reglamento radica en que constituye una herramienta adecuada para garantizar la seguridad de las instalaciones. Su eficacia real dependerá del desarrollo normativo posterior y los mecanismos que se establezcan para su cumplimiento.

En este apartado se analizará la filosofía básica que subyace en su capítulo II y Anexo II – los pertinentes para este estudio – y se proponen algunos elementos para el desarrollo normativo que se consideran relevantes en orden a garantizar la mencionada seguridad.

2.4.1 ASPECTOS RELATIVOS A LA SEGURIDAD DE LAS EMISIONES EN LAS INSTALACIONES DE TELEFONÍA MÓVIL Y SISTEMAS DE ACCESO FIJO INALÁMBRICO

La filosofía básica que inspira el Reglamento consiste en complementar la normativa ya vigente con elementos nuevos que consideran los efectos sobre las personas de los campos electromagnéticos emitidos por estaciones base y terminales, al objeto de asegurar que los niveles recibidos por el público en general no sobrepasen los niveles máximos de exposición recomendados por las instituciones europeas. Estos niveles corresponden a los propuestos por la Recomendación del Consejo Europeo que son, a su vez, los recomendados por la ICNIRP. En la figura 2.4 se representan estos niveles para las bandas de frecuencia consideradas en este trabajo.

El control de las emisiones radioeléctricas se garantizan en el Reglamento mediante los siguientes elementos:

- Se establece la necesidad de una autorización administrativa previa para que puedan emitir las instalaciones radioeléctricas, instaladas por los operadores que establecen redes para los servicios de radiodifusión y televisión y los titulares de licencias individuales tipo B2 y C2. Estos deben presentar, en la Secretaría de Estado de Telecomunicaciones y para la Sociedad de la Información, un Proyecto o Propuesta Técnica que incluya un estudio indicando que los niveles de emisión radioeléctrica sobre los lugares en que puedan permanecer habitualmente las personas son inferiores a los establecidos en el Anexo II del Reglamento (Artículo 7, apartados 2 y 3).

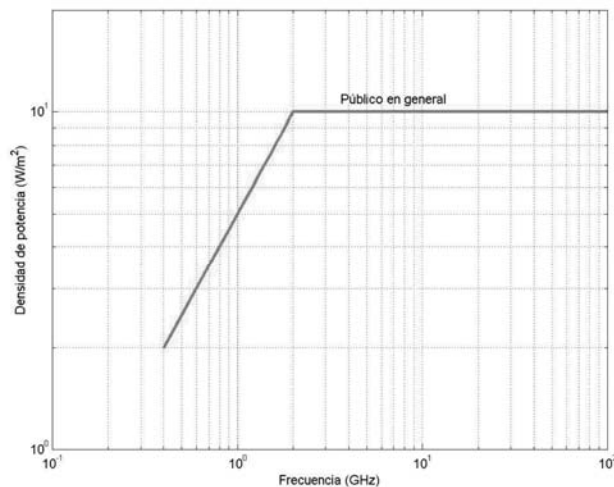


Figura 2.4 Niveles máximos de exposición

- Se definen unos criterios a aplicar en la planificación de las instalaciones radioeléctricas para minimizar la exposición del público en general a las emisiones radioeléctricas (Artículo 7, apartado 3).
- Se determina, como requisito previo para permitir las emisiones de una estación, la realización de una inspección o reconocimiento de la misma por parte de los servicios técnicos del Ministerio de Ciencia y Tecnología, especialmente orientado a comprobar la no superación de los límites de exposición (Artículo 8, apartado 1).
- Se obliga a que la instalación sea realizada por Instaladores de Telecomunicación inscritos en el registro dispuesto en el Real Decreto 279/1999 (Artículo 8, apartado 1).
- Se establece la elaboración de planes de inspección por parte de los servicios técnicos del Ministerio de Ciencia y Tecnología para garantizar que las instalaciones están funcionando de acuerdo a lo dispuesto en el Reglamento (Artículo 8, apartado 2).
- Se obliga a los titulares de licencias individuales tipo B2 y C2 a remitir al Ministerio de Ciencia y Tecnología un informe anual que constate que no se han superado los límites de exposición (Artículo 8, apartado 2). Estos informes serán la base, junto con los resultados de las inspecciones mencionadas, para la realización de un informe público por parte de la Secretaría de Estado de Telecomunicaciones y Sociedad de la Información sobre la exposición a emisiones radioeléctricas (Artículo 8, apartado 2).
- Se amplían los requisitos técnicos exigidos a los equipos y aparatos que utilicen el espectro radioeléctrico por la legislación vigente (evaluación de conformidad) al obligarles a cumplir normas adoptadas por organismos europeos que incluyen el control de sus emisiones (Artículo 11).

- Se extiende el actual régimen sancionador al considerar infracción la superación de los límites de exposición (Artículo 13).
- Por último, en su Disposición Transitoria Única, se determina que, en un plazo de seis meses desde su entrada en vigor, se remitirá al Ministerio de Ciencia y Tecnología, por parte de los operadores, un Certificado de Conformidad de las instalaciones ya autorizadas con los límites de exposición.

Es evidente que todas estas acciones constituyen un procedimiento sistemático capaz de conseguir los objetivos que se propone este Reglamento. A ello debe contribuir un adecuado desarrollo normativo posterior – Órdenes Ministeriales, Resoluciones y Circulares Internas del Ministerio de Ciencia y Tecnología – que regule y concrete los diferentes aspectos involucrados en ellas.

Por otro lado, el número y diversidad de los agentes implicados aconseja estandarizar en lo posible estos procedimientos administrativos lo que facilitará el seguimiento de su cumplimiento y aumentará la percepción social de su eficacia. Por ello, parece aconsejable que las autoridades competentes elaboren normas en las que se definan y se desarrollen los siguientes aspectos:

- Establecimiento de un índice que defina los elementos mínimos que debe incluir el Proyecto o Propuesta Técnica, en base a las características de los diferentes tipos de instalaciones.
- Definición precisa del Titulado Competente que debe realizar los Proyectos, Propuestas Técnicas y Certificados de Conformidad, esto es un Ingeniero de Telecomunicación o Ingeniero Técnico de Telecomunicación, especialidad en Sistemas de Telecomunicación.
- Desarrollo y concreción de los criterios a aplicar en la planificación de las instalaciones, especialmente en los aspectos relacionados con la compartición de las infraestructuras.
- Concreción de los procedimientos de inspección a aplicar por los servicios técnicos del Ministerio de Ciencia y Tecnología. En este sentido parece aconsejable que estos estén directamente relacionados con el Proyecto o Propuesta Técnica, de modo que estos sean los soportes de tales inspecciones.
- Determinación de un formato común para los informes mencionados en el Reglamento que, en todo caso, deberán recoger los elementos mínimos que deben ser incluidos en los mismos.
- Tipificación y clarificación de las infracciones a que hace referencia el Artículo 13 del Reglamento.
- Definición precisa del contenido del Certificado de Conformidad aludido en la Disposición Transitoria Única.

- Establecimiento de algún procedimiento para asegurar que, cuando las estaciones y equipos de usuario se instalen en azoteas de edificios, los vecinos o trabajadores de las mismas tengan acceso a una información clara y concisa sobre su adecuada utilización.

En los siguientes capítulos se harán y justificarán propuestas a la Administración sobre los diferentes aspectos enunciados en los párrafos anteriores.

Por último, conviene introducir la posibilidad de que, en situaciones concretas y a criterio de las autoridades del Ministerio de Ciencia y Tecnología, puedan ser sustituidas las inspecciones de los servicios técnicos por certificados emitidos por Titulados Competentes ajenos a los operadores.

2.5 DECRET 148/2001, DE 29 DE MAIG, D'ORDENACIÓ AMBIENTAL DE LES INSTAL·LACIONS DE TELEFONIA MÒBIL Y ALTRES INSTAL·LACIONS DE RADIOCOMUNICACIÓ, GENERALITAT DE CATALUNYA

El objetivo de este Decreto es el establecimiento de unas medidas de control y prevención, frente a la rápida expansión de los servicios de la telefonía móvil como consecuencia de su impacto en el paisaje y en el medio ambiente (contaminación electromagnética). Para ello, el Gobierno de la Generalitat establece las especificaciones y características técnicas de las instalaciones de radiocomunicación, las ordenaciones urbanísticas relativas a su implantación y las ordenanzas administrativas que deben cumplir.

La filosofía general del Decreto es similar al del Reglamento, pero incluye algunos elementos nuevos, en general, de carácter restrictivo. Por otro lado, la Administración central tiene intención de recurrirlos en alguno de sus aspectos por problemas de carácter competencial.

Los elementos básicos se enumeran a continuación:

- Las instalaciones deben cumplir las restricciones de exposición a los campos electromagnéticos indicadas en el Anexo 1 (basadas en la Recomendación de la Unión Europea del 12 de Junio de 1999 con un factor de seguridad añadido), las distancias de protección fijadas en el Anexo 2 y las normas técnicas fijadas en el Anexo 3 y/o en el Anexo 4 (Artículo 5). Además, en casos especiales, como por ejemplo escuelas, hospitales, las distancias de protección se multiplicarán por cuatro.
- Los titulares de las licencias deben prevenir el impacto sobre el paisaje y las emisiones utilizando la mejor técnica de que se disponga. (Artículo 6.a)).

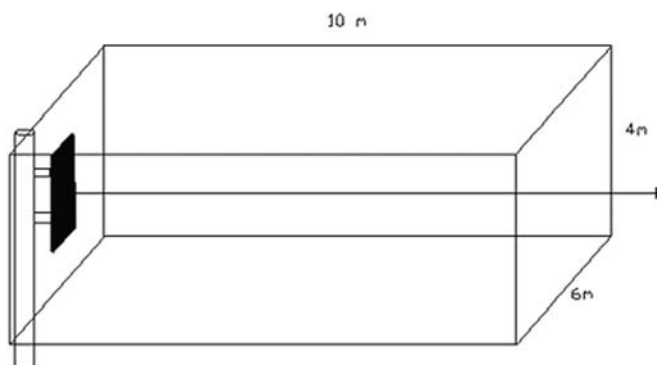
- Se obliga a compartir las torres de soporte en las demarcaciones no urbanas siempre que esto sea económica y técnicamente viable, se ajuste a la ordenanza territorial y suponga una reducción en el impacto visual y medioambiental. (Artículo 6.b) y Artículo 11).
- Los operadores de telecomunicación deben facilitar a las administraciones actuantes información de carácter general, como el esquema de la red con los principales nodos, la descripción de los servicios prestados y las tecnologías empleadas, y para cada emplazamiento deben incluir las cotas, áreas de cobertura, rangos de frecuencias y potencias de emisión, tipos de antenas, diagramas de radiación, PIRE, etc. Asimismo, se debe incluir el programa de desarrollo de la red con la previsión de las zonas de cobertura y las modificaciones de las celdas existentes, junto con información gráfica que indique la situación de los emplazamientos. (Artículo 8, apartados 8.1 y 8.2).
- Los plazos para suministrar la información en el caso de demarcación urbana serán fijados por la ordenanza municipal correspondiente, y en el caso de una demarcación no urbana, será de un mes para la información gráfica y nueve para el resto de la información. (Artículo 8.3).
- Se establece el sistema de intervención administrativa en materia de urbanismo, regido por la legislación local, y en materia ambiental, regido por la ley 3/1998, de 27 de febrero, de la Intervención Integral de la Administración Ambiental para asegurar un nivel alto de protección de las personas y el medio ambiente. (Artículo 12).
- El control de las instalaciones será llevado a cabo por el propio ayuntamiento (mediante la asistencia técnica del Centro de Telecomunicaciones y Tecnologías de la Información) o por una entidad de control ambiental acreditada para este tipo de actividades y será tramitado al Departamento de Medio Ambiente. La certificación técnica que justifica el cumplimiento de este Decreto, debe ser emitida por un técnico competente o entidad acreditativa en este tipo de actividades. (Artículo 14).
- En su Disposición Transitoria Primera se establece que las instalaciones existentes que disponen de las licencias urbanísticas y ambientales han de adecuarse a sus prescripciones antes del 1 de enero del año 2004.
- Asimismo, en su Disposición Transitoria Segunda se establece que las instalaciones existentes que no cumplan los límites de referencia fijados en el Anexo 1 y las distancias de protección fijadas en el Anexo 2 tienen que adaptarse a estos límites en el plazo máximo de 6 meses a partir de la entrada en vigor de este Decreto.
- En la siguiente tabla se indican los niveles de referencia que deben cumplir las instalaciones a que se refiere el Decreto (Anexo 1).

Frecuencias	Intensidad de campo E (V/m)	Intensidad de campo H (A/m)	Densidad de potencia S (W/m ²)
10-400MHz	19	0,05	0,9
400-2000MHz	$0,9 \cdot \sqrt{f}$	$0,0025 \cdot \sqrt{f}$	$f/450$
2-300GHz	41	0,1	4,5

- Se establecen distancias de protección en función de las potencias radiadas y el tipo de antenas de las estaciones base (Anexo 2):

a) Si la potencia transmitida (PIRE) es inferior a 100W no se necesita establecer ninguna distancia de protección.

b) Si se trata de antenas de telefonía móvil y las potencias (PIRE's) son inferiores a 1000W, se deben cumplir unas distancias de protección en la dirección de máxima radiación de la antena en forma de paralelepípedo como muestra la siguiente figura:



c) En el caso de potencias radiadas superiores a 1000W, o para el resto de antenas, se ha de cumplir con una esfera de protección, cuyo radio dependerá de la potencia radiada, según se indica en la siguiente tabla:

Suma de <i>PIRE's</i> en la dirección de máxima radiación del centro (W)	Radio de la esfera (m)
1001 – 2500	15
2501 – 5000	20
5001 – 10000	25
10001 – 50000	45
50001 – 100000	63
100001 – 250000	90
250001 – 500000	150
500001 – 1000000	200
Más de 1000000	250

En definitiva, las diferencias básicas respecto al borrador del Reglamento comentado en el apartado anterior y que afectan a los procedimientos para asegurar la seguridad de las instalaciones son:

- Se establecen con carácter general unos límites inferiores, que son todavía más pequeños en situaciones especiales. Los límites obligados se cumplen en prácticamente todas las instalaciones, sin embargo el problema que plantea esta reducción, no avalada por evidencias científicas, es donde acaba esta carrera por "bajar los niveles". Hay que tener en cuenta que en la Recomendación del Consejo Europeo ya se han aplicado factores de seguridad en aplicación del principio de precaución.
- La utilización de un paralelepípedo de referencia único en un margen tan elevado de potencias transmitidas, 10dB, facilita la aplicación de la norma, pero es inconsistente: las emisoras con una *PIRE* de 100W generan los niveles de campo 3.2 veces inferiores a las que transmiten con *PIRE's* de 1000W.
- La situación todavía se agudiza más cuando se usan esferas como superficies de protección. De hecho hay situaciones de riesgo muy limitado (antenas directivas apuntando a direcciones donde no pueden permanecer personas) que se verían afectadas por la norma sin ninguna justificación. A modo de ejemplo, las antenas que transmitan *PIRE's* superiores a 1000W no se pueden instalar sobre azoteas puesto que en un radio de 15 metros seguro que están situadas algunas viviendas cuando, si se sitúan estas antenas unos metros por encima de la azotea, se puede demostrar que los niveles recibidos en las viviendas es muy pequeño debido a que la antena no radia hacia abajo y la presencia del tejado/terraza atenúa los campos electromagnéticos.

En el capítulo 4 de este documento se analiza el problema y se proponen herramientas de cálculo eficaces para garantizar la seguridad de las instalaciones sin emplear – en aras de la simplificación - volúmenes de protección que contienen grandes zonas donde los campos electromagnéticos están por debajo de los límites de exposición.

APÉNDICE 2.1

**ORGANISMOS DE
NORMALIZACIÓN,
COMISIONES CIENTÍFICAS
Y TRABAJOS MÁS
SIGNIFICATIVOS EN RELACIÓN
A LOS EFECTOS PRODUCIDOS
POR LAS EMISIONES
RADIOELÉCTRICAS**

Tabla 1. Organismos de normalización

ACA

Australian Communications Agency es, desde el año 1997, el organismo regulador de la industria de las comunicaciones en Australia. La ACA regula las telecomunicaciones, los asuntos técnicos y dirige las radiocomunicaciones. La ACA otorga licencias de telecomunicaciones, asegura el cumplimiento de las condiciones y las normas de los suministradores y operadores y monitoriza el desarrollo de los servicios y su calidad. La ACA también administra las leyes correspondientes a la protección de los usuarios tanto en salud como en privacidad del servicio.

www.aca.gov.au

AENOR

AENOR es el organismo nacional de normalización y certificación español miembro del Comité Europeo de Normalización (CEN) y del Comité Europeo de Normalización Electrotécnica. AENOR es, por tanto, la organización a través de la cual se canalizan los intereses y la participación de los agentes socioeconómicos de nuestro país en la normalización europea. Aenor desarrolla normas para contribuir a mejorar la calidad y competitividad de las empresas, productos y servicios, así como proteger el medioambiente y, con ello, el bienestar de la sociedad en su conjunto.

www.aenor.es

ANSI/IEEE

American National Standard Institute. El Instituto Nacional de Estándares Americanos es una organización privada sin ánimo de lucro fundada en 1918 que administra y coordina la estandarización en Estados Unidos y la conformidad de su cumplimiento.

www.ansi.org

Institute of Electrical and Electronics Engineering. El Instituto de Ingeniería Eléctrica y Electrónica promueve los procesos de ingeniería mediante la creación desarrollo, integración, compartición y aplicación del conocimiento de las tecnologías eléctricas y de información para el beneficio de la humanidad. El ANSI y el IEEE suelen trabajar de manera conjunta en la elaboración de estándares para las tecnologías de la información y electrónica.

www.ieee.org

CENELEC

European Committee for Electrotechnical Standardization. El Comité Europeo de Estandarización Electrotécnica se constituyó en 1973 como una organización sin ánimo de lucro. Ha sido reconocido por la Comisión Europea como la Organización Europea de Estandarización en su campo. El CENELEC elabora estándares que se aplican a toda Europa, aunque la mayoría de los mismos son internacionales, ya que se desarrollan de forma conjunta con la IEC (*International Electrotechnical Commission*). Estos estándares engloban la exposición humana a los campos electromagnéticos, medidas prácticas valorando esta exposición y estándares para realizar las medidas.

www.cenelec.org

Tabla 1. Organismos de normalización (Continuación)

ETSI

European Telecommunications Standard Institute. El Instituto Europeo de Estándares de Telecomunicaciones es una organización no lucrativa que se dedica a desarrollar estándares de Telecomunicaciones en función de las necesidades del mercado. Está formada por 52 países de todo el mundo, y representa a la Administración, a los operadores de redes, a los proveedores de servicios, a los fabricantes, a distintas entidades dedicadas a la investigación y a los usuarios. La ETSI es partidaria de la estandarización a nivel internacional. Normalmente desarrolla sus actividades en coordinación con organismos internacionales, principalmente con la ITU.

www.etsi.org

FCC

Federal Communications Commission. La Comisión Federal de Comunicaciones es una agencia gubernamental independiente de los Estados Unidos. Se estableció en 1934, y se encarga de regular las comunicaciones por radio, la televisión, el cable y el satélite. Para llevar a cabo estas tareas está organizada en siete departamentos diferentes que establecen y desarrollan programas de regulación. Una de las misiones más importantes de la FCC es asegurar la seguridad de la vida, para lo cual lleva a cabo numerosos estudios de la influencia de los campos electromagnéticos en las personas.

www.fcc.gov

IEC

International Electrotechnical Commission. El IEC es un organismo que genera estándares internacionales en todos los campos de la Electrónica el Electromagnetismo, la Electroacústica, la Telecomunicación,....

La misión principal del IEC es promover la cooperación internacional para conseguir la estandarización a nivel mundial, y asegurar la conformidad con dichos estándares.

www.iec.ch

ITU

International Telecommunications Union. La Unión Internacional de las Telecomunicaciones es una organización internacional en la que participan los gobiernos y el sector privado y que pretende coordinar los servicios y redes mundiales de telecomunicaciones. Su sede está en Ginebra (Suiza). La ITU es el principal editor de información sobre tecnología, reglamentación y normas de las telecomunicaciones encargada de redactar recomendaciones y estándares que cubren todos los campos de las Telecomunicaciones. La ITU se divide en dos sectores: ITU Radiocomunicaciones y ITU Telecomunicaciones.

www.itu.org

Tabla 2. Comisiones y comités científicos

ARPANSA

Australian Radiation Protection and Nuclear Safety Agency, es una agencia gubernamental de Australia cuyo objeto es proteger la salud y la seguridad de las personas y del entorno de los efectos de las emisiones radioeléctricas. La ARPANSA es responsable de regular todas las entidades relacionadas con actividades nucleares o de emisiones radioeléctricas del país, advertir al gobierno y al público de la protección contra las emisiones radioeléctricas y la seguridad nuclear y llevar a cabo políticas de protección a las emisiones radioeléctricas.

www.arpansa.gov.au

COMAR

Committee on Man and Radiation. El Comité sobre el Hombre y la Radiación está constituido por un grupo de expertos en temas de salud y seguridad relacionados con los campos electromagnéticos. Es el Comité Técnico de la Sociedad de Ingeniería en Medicina y Biología del IEEE.

www.seas.upenn.edu:8080/~kfooster/comar.htm

ICNIRP

International Commission for Non-Ionizing Radiation Protection. La Comisión Internacional para la Protección contra las Radiaciones No-Ionizantes es una comisión científica independiente, creada por la Asociación Internacional de Protección Radiológica en 1974 para mejorar la protección frente a las radiaciones no ionizantes en beneficio de las personas y del medio ambiente. La ICNIRP es la organización no gubernamental oficialmente reconocida en materia de radiaciones no ionizantes por la Organización Mundial de la Salud y la Oficina Internacional del Trabajo.

www.icnirp.com

NRPB

National Radiological Protection Board. El Consejo Nacional para la Protección contra la Radiación es una organización independiente que informa al gobierno inglés sobre estándares de protección contra las radiaciones de las ondas electromagnéticas tanto ionizantes como no ionizantes.

www.nrpb.org.uk

OMS

Organización Mundial de la Salud. La OMS se fundó en 1948. Es una agencia especial de las Naciones Unidas y está formada por 191 Estados. Colaboran con la OMS ocho organismos internacionales entre los que destacan la ICNIRP, la ITU, y la Comisión Europea. La Organización Mundial de la Salud promueve la colaboración técnica a nivel internacional para controlar y eliminar las enfermedades y para mejorar la calidad de la vida humana.

www.who.int

Tabla 2. Comisiones y comités científicos (Continuación)

The Royal Society of Canada

The Royal Society of Canada es el organismo de Canadá más antiguo fundado en 1882. Está formada por destacados científicos y expertos canadienses, cuyo objetivo es promover el aprendizaje y la investigación en las ciencias sociales y naturales y en las humanidades.

www.rsc.ca

Tabla 3. Trabajos más significativos

ACA

En *Human Exposure to Radiofrequency Electromagnetic Energy*, la ACA establece los valores límites permitidos para la exposición humana a los campos electromagnéticos basándose en el estándar australiano AS/NZS 2772.1, proporcionando además métodos de predicción para evaluar el cumplimiento de las instalaciones. En otros trabajos como *Human Exposure to Radiofrequency Electromagnetic Energy* y *Mobile Telephony* informa a suministradores, operadores y consumidores sobre la exposición a las emisiones radioeléctricas.

ANSI/IEEE

El estándar C.95.1, *IEEE Standard for safety levels with respect to human exposure to radiofrequency electromagnetic fields*, establece los niveles máximos de exposición a los campos electromagnéticos, y otros estándares como el C95.3, *IEEE Recommended practice for the measurement of potentially hazardous electromagnetic fields-RF and microwave*, y el 291, *IEEE Standard Methods for measuring electromagnetic field strength of sinusoidal continuous waves (30Hz to 30GHz)*, establecen métodos de medida y evaluación de los campos electromagnéticos, así como el tipo de instrumentación a utilizar para realizar dichas medidas.

ARPANSA

En *Levels of Radiofrequency Radiation from GSM Mobile Telephone Base Stations*, se analizan los niveles típicos que manejan las estaciones base de telefonía móvil. Este análisis se ha realizado midiendo los valores de densidad de potencia en distintas estaciones base.

CENELEC

En las normas ENV 50166-1, *Human exposure to electromagnetic fields – low frequency (0Hz to 10kHz)* y en ENV 50166-2, *Human exposure to electromagnetic fields- high frequency (10kHz to 300GHz)* el CENELEC establece los límites de la exposición a los campos electromagnéticos hasta frecuencias de 300GHz. Estas normas fueron anuladas en el año 2000 por mandato de la Comisión Europea.

Tabla 3. Trabajos más significativos (Continuación)

COMAR

En *Safety issues associated with Base Stations used for personal wireless communications* se indican los niveles de potencia que manejan las estaciones base y se comparan con los límites establecidos por diversas organizaciones. En otros estudios se analizan los efectos biológicos como consecuencia de la exposición a los campos electromagnéticos.

FCC

En *A Local Government Official's guide to transmitting antenna RF emission safety: rules procedures and practical guidance* y en *Evaluating compliance with guidelines for human exposure to radiofrequency electromagnetic fields* se especifican los límites de exposición a los campos entre 300kHz y 300GHz basándose en los límites establecidos por el *National Council on Radiation Protection and Measurements (NCRP)*. Estos límites son de obligado cumplimiento en Estados Unidos. Además también se ofrecen guías y sugerencias para evaluar el cumplimiento de los límites de exposición establecidos, explicando formas para predecir y medir los campos electromagnéticos en radiofrecuencia.

Francia

En *Les Telephones Mobiles, leurs Stations de Base et la Santé* se describen los efectos de los campos electromagnéticos en los tejidos biológicos, se analiza toda la información científica sobre el tema, se resumen los informes más relevantes, y finalmente se indican recomendaciones para una investigación más avanzada para aclarar las dudas en las áreas principales.

ICNIRP

En *Guidelines for Limiting Exposure to Time-Varying Electric, Magnetic and Electromagnetic Fields (up to 300GHz)* se indican unas guías básicas de exposición a los campos electromagnéticos basándose en estudios y análisis científicos y en los resultados obtenidos, y escalando los límites de seguridad a un valor aproximadamente cincuenta veces por debajo de los valores de campo medidos a los que los efectos en los tejidos son observables. Se proponen restricciones básicas de las emisiones de campo, aunque se indica que no hay ninguna evidencia de que estos efectos biológicos sean perjudiciales para la salud.

IEC

Testing Instrumentation and Measuring Electric and Magnetic Fields associated with Human Exposure describe las características de los campos electromagnéticos así como las especificaciones de los equipos de medida utilizados para medir la SAR, el campo eléctrico o magnético así como diversas formas para su calibración. Además incluye varios procedimientos de medida y valoración de la exposición a los campos.

Tabla 3. Trabajos más significativos (Continuación)**IEGMP**

Mobiles Phones and Health (Informe Stewart) es un estudio sobre los efectos de los teléfonos móviles, las estaciones base y los transmisores en la salud. El informe Stewart se realizó recopilando datos de científicos, del público, operadores de telefonía móvil y operadores de red consiguiendo así un informe consensuado entre todas las partes interesadas. En el informe se indican los niveles de campo que suelen manejar las redes de telefonía, así como los límites establecidos por el NCRP (*National Council on Radiation Protection and Measurements*) y los efectos biológicos observados, y se añaden ciertas recomendaciones sobre la exposición a los campos.

ITU

En la recomendación ITU-T K.52, *Orientación sobre el cumplimiento de los límites de exposición a los campos electromagnéticos*, se establece un método de cálculo y un procedimiento de evaluación de las instalaciones para asegurar que las emisiones radioeléctricas están por debajo de los límites establecidos por la ICNIRP.

Ministerio de Salud de Canadá

En *Limits of human exposure to radiofrequency electromagnetic fields in the frequency range from 3kHz to 300GHz* se especifican unos límites de emisión de las radiaciones que garantizan un uso seguro de los equipos y las instalaciones. Además, también se establecen algunos principios y métodos para la evaluación de los niveles de exposición a los campos electromagnéticos

NRPB

En *Restrictions on Human Exposure to Static and Time Varying Electromagnetic Fields*, se establecen guías que limitan la exposición de las personas a los campos. Estas guías son muy similares a las que indica la ICNIRP, y se basan en los efectos observados en diversos tejidos biológicos ante exposiciones a los campos intensas.

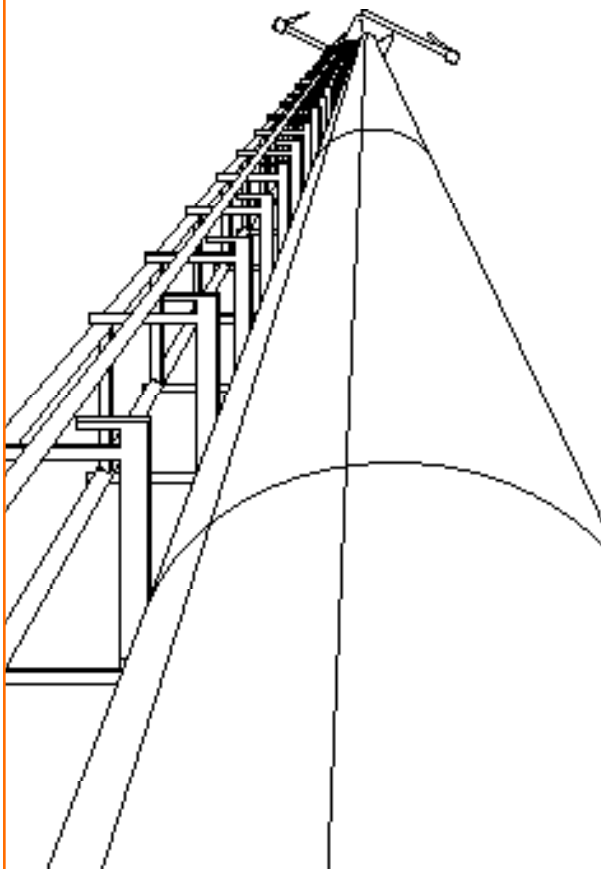
OMS

El *Proyecto Internacional CEM* comenzó en 1996 un proyecto que no acabará hasta el año 2005 orientado a mejorar las evaluaciones de riesgo sanitario y los posibles efectos ambientales de la exposición a los campos electromagnéticos variables con el tiempo en la gama de frecuencias entre 0Hz y 300GHz, para obtener unos límites de exposición.

The Royal Society of Canada

A Review of the potential health risk of radiofrequency fields from wireless telecommunications devices ofrece una descripción minuciosa de los efectos observados como consecuencia de la exposición a las emisiones de radiofrecuencia llevada a cabo por importantes científicos canadienses, como por ejemplo, los efectos térmicos y los efectos en las células y en el ADN, basándose en los resultados de numerosos estudios realizados tanto epidemiológicos, como toxicológicos y ensayos clínicos. Los límites que fija se basan en los límites de exposición establecidos por el Ministerio de Salud de Canadá, concluyendo que los límites establecidos por este ministerio ofrecen la suficiente protección a los campos electromagnéticos tanto a los trabajadores como al público en general.

capítulo III
SISTEMAS DE
TELEFONÍA MÓVIL
Y ACCESO FIJO
INALÁMBRICO



3. SISTEMAS DE TELEFONÍA MÓVIL Y ACCESO FIJO INALÁMBRICO

En las siguientes páginas, tras describir las estructuras y características básicas de los sistemas de telefonía móvil y acceso fijo inalámbrico, se analizan con detalle sus elementos - estaciones base y equipos de usuario - y se presentan los métodos de cálculo utilizados para determinar los niveles de emisión que estos producen. A continuación y mediante un conjunto de casos prácticos especialmente significativos, se comprueba la adecuación de los equipos actualmente instalados a los requisitos de seguridad establecidos por los estándares internacionalmente aceptados.

3.1 SISTEMAS DE TELEFONÍA MÓVIL

3.1.1 DESCRIPCIÓN, TIPOS Y CARACTERÍSTICAS

La telefonía móvil es un servicio de telecomunicación que se presta a un usuario de localización no determinada (móvil), situado dentro de un área definida. El objeto es ofrecer un acceso vía radio a los abonados de telefonía, de forma que puedan realizar y recibir llamadas dentro del área de cobertura del sistema. Conviene distinguir dos tipos de sistemas de telefonía móvil: los sistemas celulares y los sistemas sin cables conocidos también como *cordless*, cuya cobertura es mucho más pequeña.

Los sistemas de telefonía móvil se desarrollan con dos tecnologías diferentes, analógica y digital, sobre los que se soportan servicios de comunicación vocal, datos y vídeo que varían en función del sistema utilizado.

Las señales de telefonía móvil se propagan hasta distancias limitadas. Además de propagarse el rayo directo, la señal penetra en los edificios y se propaga por difracción y reflexión. Debido a esta limitación en distancia, por requisitos de capacidad y para poder ofrecer el servicio entre usuarios alejados, es necesario planificar y dividir la zona de cobertura en células, cada una de ellas con una estación base. Generalmente, la zona que se desea cubrir está formada por una malla de células hexagonales con una estación base en el centro, aunque esta estructura no suele ser regular debido a las características del terreno y la capacidad demandada en cada célula. En la figura 3.1 se representa un ejemplo de red celular.

Debido al aumento espectacular del uso de la telefonía móvil el tamaño de la célula ha ido disminuyendo paulatinamente. Esto se debe a que para poder ofrecer los servicios a todos los usuarios situados en una determinada zona, sobre todo en zonas muy pobladas, se necesitarían muchas conexiones simultáneas y como cada estación base tiene un número limitado de conexiones simultáneas, es necesario reducir el área de cobertura y aumentar el número de estaciones base para cubrir la misma zona. Por eso, en ambientes urbanos, se deben instalar microcélulas y picocélulas.

Todos los sistemas aquí tratados incluyen un control de potencia que permite ajustar la potencia transmitida al valor mínimo para asegurar la viabilidad del enlace establecido (recepción de señal con calidad suficiente). De este modo se consigue reducir las interferencias, aprovechar más los recursos y aumentar los tiempos entre recargas de las baterías de los terminales. En este proceso se limita en gran medida la contaminación electromagnética producida por los terminales¹.

¹ Véase *Comunicaciones móviles*, José María Hernando Rabanos, 1997. Ed. Ramón Areces

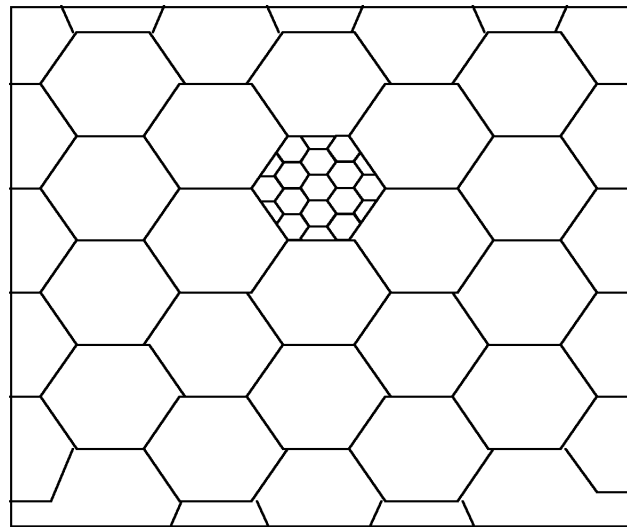


Figura 3.1 Red celular con células hexagonales

Generalmente, una red de telefonía está formada por los siguientes elementos:

- Terminales Móviles (MS, *Mobile Stations*). Son los equipos que suministran el servicio demandado a los usuarios en el lugar, instante y formato (voz, datos y vídeo) adecuados.
- Estaciones Base (BTS, *Base Stations*). Son las encargadas de mantener el enlace vía radio con los terminales móviles, es decir, son el punto de conexión del terminal móvil con la red celular. Las estaciones base se clasifican en macrocélulas, microcélulas y picocélulas en función del tamaño de la zona de cobertura y de la potencia transmitida.
- Controlador de Estaciones Base (BSC, *Base Station Controller*). Gestiona un grupo de estaciones base que están a su cargo. Por ejemplo, una de las funciones que realiza es gestionar el cambio del canal ocupado por un terminal móvil cuando éste pasa a la zona de cobertura de otra estación base.
- Centros de Conmutación (MSC, *Mobile Switching Centres*). Son los centros que permiten la conexión con las redes públicas y privadas y la interconexión de usuarios situados en distintos puntos geográficos.

En el Apéndice 3.1 se presentan algunos de los sistemas que están siendo utilizados o se tiene previsto instalar en los próximos años. La tabla 3.1 recoge las principales características de los mismos.

Tabla 3.1 Características típicas de los sistemas de telefonía móvil

PARÁMETRO DE ESTUDIO						
		Banda de frecuencias	Potencia transmisión BTS	Potencia transmisión Handset	Modulación	Cobertura de las BTS
SISTEMAS	TACS	917-950MHz 872-905MHz	20-40W	2-4W	FM	1-40km
	GSM	890-915MHz 935-960MHz 1710-1785MHz 1805-1855MHz	20-40W	2W (900) 1W (1800)	GMSK	0,2-35km
	UMTS/ IMT-2000	1885-2025MHz 2110-2200MHz	15-20W	1W	QPSK	0,2-15km
	DECT	1880-1900MHz	125mW	100mW	GMSK	0-0,3km
	TETRA	380-400MHz 410-430MHz 450-470MHz 870-888MHz 915-933MHz	25W	10W	$\pi/4$ -DPSK	10km
	TFTS	1670-1675MHz 1800-1805MHz	25W	25W		500km
	HIPERLAN	5,15-5,3GHz 17,1-17,3GHz				Hasta 50m
	BLUETOOTH	2,4-2,483GHz	1mW	1mW	GFSK	100m
	ENLACES PTP/PMP	3-11GHz 24-29GHz	3W	3W	FSK QPSK	1-17km

3.1.2 ESTACIONES BASE

La estación base es el elemento encargado de gestionar todas las comunicaciones móviles que se realizan en su zona de cobertura y enlazarlas con el resto del sistema, desde donde se encaminarán a otras redes fijas o móviles alternativas.

Los elementos más visibles de una estación base son las antenas, que emiten la energía electromagnética necesaria para establecer la comunicación con los usuarios de teléfonos móviles que se encuentran en la zona de cobertura de esta estación base. Además de las antenas, la estación base está compuesta de equipos electrónicos transmisores/receptores y de una serie de elementos auxiliares de conexión al sistema radiante para su correcto funcionamiento. También cabe destacar, como parte del conjunto de una estación base, otras instalaciones accesorias como pueden ser las torres, soportes, los pararrayos, tomas de tierra, etc.

Los equipos electrónicos se instalan dentro de una caseta para protegerlos de la intemperie y posibles acciones vandálicas. Dentro de la caseta también se incluyen baterías para garantizar el funcionamiento de la estación aún en el caso de cortes de fluido eléctrico.

Clasificación de estaciones base

Las estaciones base pueden clasificarse atendiendo a distintos criterios que se resumen a continuación.

- Según su localización /radio de cobertura.

Atendiendo a este criterio se pueden distinguir dos tipos de estaciones base:

- a. Estaciones base en entornos urbanos. Normalmente situadas en las azoteas de los edificios, con coberturas típicas de aproximadamente 1km.
- b. Estaciones base en entornos rurales. Se trata de estaciones base que utilizan como soporte torres con una altura entre 20 y 40 metros situadas en las afueras de los núcleos urbanos o en las proximidades de carreteras, con coberturas típicas de 15km.



Figura 3.2 Estaciones base rural y urbana

Las diferencias entre ellas se deben a que en un entorno rural es inferior el número de obstáculos y su distribución es más dispersa, por lo que la señal emitida por una estación base se propaga de forma más favorable. Es por ello que en zonas alejadas de las ciudades, los emplazamientos proporcionan cobertura a regiones más amplias de terreno, permitiendo la mayor separación entre estaciones base. Por otro lado, en los entornos urbanos, la elevada concentración de usuarios hace necesario aumentar el número de estaciones base con el fin de tener capacidad suficiente para dar servicio a todos los usuarios.

- Según los diagramas de radiación de las antenas.

De acuerdo con este criterio, distinguiremos varios tipos de estaciones base:

- a. Estaciones base omnidireccionales. Se utilizan antenas que emiten por igual en todas las direcciones del plano horizontal. Sin embargo, en el plano vertical la energía se concentra en un haz de unos 10° de apertura.
- b. Estaciones base sectoriales. En éstas se utilizan antenas que concentran la energía en un haz de 60° a 90° en el plano horizontal para cada sector. En el plano vertical, la energía se concentra en un haz de 10° aproximadamente.

También es significativo considerar la forma del diagrama en el plano vertical:

- a. Estaciones base con zonas de cobertura limitada: Se utilizan antenas con diagramas de radiación anchos en el plano de elevación.
- b. Estaciones base con amplias zonas de cobertura. Se utilizan antenas con diagramas de radiación estrechos en el plano de elevación.



Figura 3.3 Antena de picocélula

- Según la estructura del soporte.

Atendiendo a la estructura del soporte, las estaciones base son de diversos tipos:

- a. Mástil con triángulo. Suele utilizarse en emplazamientos rurales. Cada sector de la estación base se sitúa en un lado del triángulo.
- b. Mástil tubular. Suele utilizarse en emplazamientos rurales o de carretera. Las antenas se sitúan directamente sobre el mástil.
- c. Soporte tubular. Suele utilizarse en emplazamientos urbanos sobre azoteas. Cada sector de la estación se sitúa en un tubo individual.

- Según la potencia emitida /radio de cobertura.

Dependiendo de la potencia transmitida se pueden distinguir los siguientes tipos de estaciones base:

- a. Macrocélulas. La potencia emitida por estas estaciones suele ser de unos pocos decenas de vatios. Tienen la función de proporcionar cobertura a áreas extensas de entre 1-15km. Por ello, las antenas se instalan a una altura con respecto al suelo comprendida entre 15 y 40 metros en azoteas o torres.
- b. Microcélulas. La potencia es generalmente pequeña, en torno a unos pocos vatios. Las microcélulas proporcionan cobertura a nivel de calles y las antenas se instalan a una altura entre 3 y 6 metros.
- c. Picocélulas. Son las estaciones que menos potencia emiten. Se utilizan para proporcionar cobertura dentro de edificios y las antenas se instalan en paredes o techos.

3.1.3 TERMINALES

En un sistema de comunicación, el terminal, como su propio nombre indica, es la última parte del sistema que está en contacto con el usuario. Es un dispositivo electrónico capaz de transmitir y recibir información – sea voz o datos – de las estaciones base.

El terminal móvil está formado por los siguientes elementos: un altavoz, un micrófono, una pantalla de cristal líquido, un teclado, una antena (exterior o integrada), una batería, una placa de circuito de radiofrecuencia y una placa de circuito de interfaz de usuario. Asimismo, para poder realizar la compresión y descompresión de los datos, los móviles disponen de un procesador digital de señales que trata todas las tareas del teclado, controla las señales de la estación base y realiza todas las funciones de coordinación de los mismos.

La norma GSM establece valores máximos de potencia de transmisión para los terminales móviles, al igual que para las estaciones base. Esta norma define diversos tipos de terminales cuya potencia de transmisión máxima varía entre 0.8W(29dBm) y 8W(39dBm) para la banda de 900MHz, estos últimos no se usan, y la potencia máxima actual es de 2W(33dBm). El uso del control de potencia hace que rara vez los terminales lleguen a emitir estas potencias máximas (sólo cuando el móvil está muy alejado de la estación base). La tabla 3.2 recoge los valores de potencias máximas de los terminales en función de los sistemas.

Tabla 3.2* Máximas potencias nominales de salida para terminales GSM, DCS, PCS y UMTS

Clase	GSM 900	GSM 1800	PCS 1900	UMTS
1	-----	1 W (30 dBm)	1 W (30 dBm)	1 W (30 dBm)
2	8 W (39 dBm)	0,25 W (24 dBm)	0,25 W (24 dBm)	0,25 W (24 dBm)
3	5 W (37 dBm)	4 W (36 dBm)	2 W (33 dBm)	0,125 W (21 dBm)
4	2 W (33 dBm)	-----	-----	0,01 W (10 dBm)
5	0,8 W (29 dBm)	-----	-----	-----

Tabla 3.3 Potencias medias típicas y SAR típicas de terminales móviles

Sistema	Tipo	Banda de frecuencias (MHz)	Potencia media de salida (W)	SAR (W/Kg) sobre 10 g con exposición máxima
NMT-450	Teléfono móvil analógico	450	1,5	1-2
NMT-900	Teléfono móvil analógico	900	1	1-2
GSM-900	Teléfono móvil digital	900	0,25	0,2-2
GSM-1800	Teléfono móvil digital	1800	0,125	0,2-2
CT1	Teléfono inalámbrico analógico	900	0,01	0,01-0,1
CT2	Teléfono inalámbrico digital	900	0,005	0,005-0,05
DECT	Teléfono inalámbrico digital	1900	0,02	0,02-0,2
GSM	Módem de datos de PC	900	0,25	0,02-0,2
WLAN	Unidad de radio LAN inalámbrica	2450	0,1	0,01-0,1
GSM/HSCSD	Módem de datos de PC	900/1800	1/0,5	0,1-1
GPRS y EGDE	Terminal multimedia, tarjeta PC	900/1800	1/0,5	0,1-1
UMTS	Teléfono móvil	2000	0,125-0,25	0,2-2
UMTS	Terminal multimedia, tarjeta PC	2000	0,25	0,05-0,5
BLUETOOTH	Comunicaciones de corta distancia	2450	0,001	0,001-0,01
BLUETOOTH	Teléfono inalámbrico	2450	0,03	0,05-0,5
HIPERLAN	LAN inalámbrica	5000	0,2	0,1-1

*Fuente: Normas 3GPP TS 25.102 v.4.0.0 y 3GPP TS 05.05 v.8.6.0

En la tabla 3.3 se muestran valores típicos de SAR para los distintos dispositivos. El rango de valores para cada tipo de dispositivo refleja diferencias en tamaño y diseño.

Según se ha dicho anteriormente, la SAR para teléfonos móviles personales e inalámbricos se mide para una máxima exposición. Los niveles de exposición para módems GSM, PC's y unidades de radio WLAN se han calculado suponiendo una separación con respecto al cuerpo de 5 cm. Esta distancia se asume que es la estimación más realista entre una persona y la antena.

3.2 ADECUACIÓN DE LOS ACTUALES SISTEMAS DE TELEFONÍA MÓVIL A LOS LÍMITES MÁXIMOS DE EXPOSICIÓN

Con carácter general puede afirmarse que los actuales sistemas de telefonía móvil cumplen los requisitos de exposición exigidos por las normativas consideradas en el capítulo II. Para ello pueden utilizarse procedimientos teóricos basados en las expresiones presentadas en el citado capítulo, o los resultados obtenidos experimentalmente en las numerosas campañas de medidas realizadas por administraciones y operadores de varios países y que están recogidos en numerosas publicaciones.

3.2.1 ESTACIONES BASE

A continuación consideraremos los diferentes tipos de entornos en que pueden instalarse las antenas de las estaciones base desde el punto de vista de accesibilidad de las personas a sus proximidades.

Para ello utilizaremos los siguientes conceptos:

- **Distancia de referencia (D_{max}):** Es la distancia a la que el nivel de campo producido por una fuente, en la dirección principal de emisión, coincide con el nivel de referencia.
- **Perfil crítico de accesibilidad:** Es la densidad de potencia en función de la distancia a la vertical de la antena – en las zonas accesibles al público – donde los niveles de campo son más elevados.
- **Distancia de campo próximo (D_{cp}):** Es la distancia a partir de la cual la utilización de expresiones basadas en hipótesis de campo lejano, es suficientemente precisa a efectos de estimar los niveles de exposición. En el Anexo se muestra que un criterio razonable, que debe ser verificado por estudios posteriores, es tomar la distancia de campo próximo igual a la dimensión máxima de la antena.

Dado que la distancia de referencia y el perfil crítico de accesibilidad se calculan con expresiones de campo lejano, la distancia de campo próximo define la distancia mínima a la que estos cálculos son válidos. Es importante resaltar que este parámetro no está relacionado con los niveles de exposición, que dependen de la PIRE y del comportamiento de la antena en cada dirección, sino sólo con la fiabilidad de los cálculos realizados con fórmulas de campo lejano.

- **Distancia mínima a las zonas accesibles (d_p):** Es la distancia más corta entre la antena y las zonas de uso permanente por las personas.

CASO I: ESTACIONES RURALES

En estas estaciones se montan varios conjuntos de antenas sobre un mástil de gran altura y suficientemente alejado de los edificios próximos para que la accesibilidad del público sólo sea posible a la base del mástil (figura 3.4).

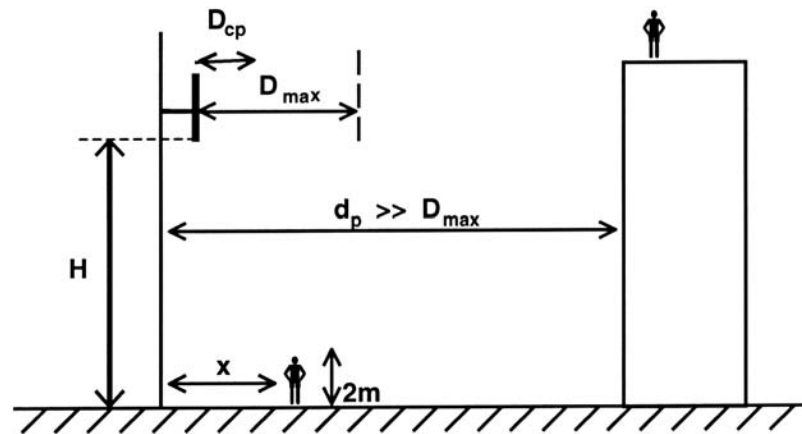


Figura 3.4 Caso I

Utilizando las expresiones y modelos descritos en el Apéndice 3.2, se puede encontrar el nivel máximo de densidad de potencia (caso peor) que recibiría una persona sobre el terreno en función de la distancia al mástil, de la PIRE máxima de la antena, del diagrama de radiación, de la inclinación de la antena en el plano vertical y de la altura a la que se sitúe ésta.

En la figura 3.5 se representa el perfil crítico de accesibilidad para los datos de una estación típica:

- Frecuencia de emisión: 900 MHz.
- Dimensión máxima de la antena: 2 m.
- Anchura del haz vertical (-3 dB): 10° .
- Nivel de lóbulos secundarios: -20 dB.
- Inclinación del haz vertical de la antena: -4° .
- PIRE máxima: 1000 W.
- Altura de la antena al suelo: 5, 10 y 20 metros.

La gráfica, en la que se ha considerado la reflexión sobre tierra medianamente seca (según la norma ITU-R P.527) mediante técnicas de óptica geométrica³, demuestra que en este tipo de estaciones, los niveles sobre el terreno son muy inferiores a los límites establecidos ($4.5\text{W}/\text{m}^2$) cuando, como siempre ocurre, las antenas están elevadas más de 5 metros del suelo, incluso con PIRE's mucho más elevadas que la considerada.

Por otro lado, es inmediato calcular la distancia de referencia y la distancia de campo próximo:

- $D_{\text{max}} = 4.2$ m. Si no se considera reflexión. (Para zonas en el haz principal)
- $D_{\text{cp}} = 2$ m

Dado que en este tipo de estaciones, $d_p > D_{\text{max}}$, se puede asegurar que se cumplen los límites de exposición en las zonas accesibles por el público.

En definitiva, este tipo de estaciones no plantea ningún problema de contaminación electromagnética al público en general, estando garantizado el cumplimiento de la normativa incluso, si la instalación es compartida por varios sistemas y operadores. Se trata por tanto de estaciones **inherentemente conformes por imposibilidad de acceso**, expresión que identifica a aquellas instalaciones en las que calculando sólo la distancia de referencia se puede garantizar su conformidad.

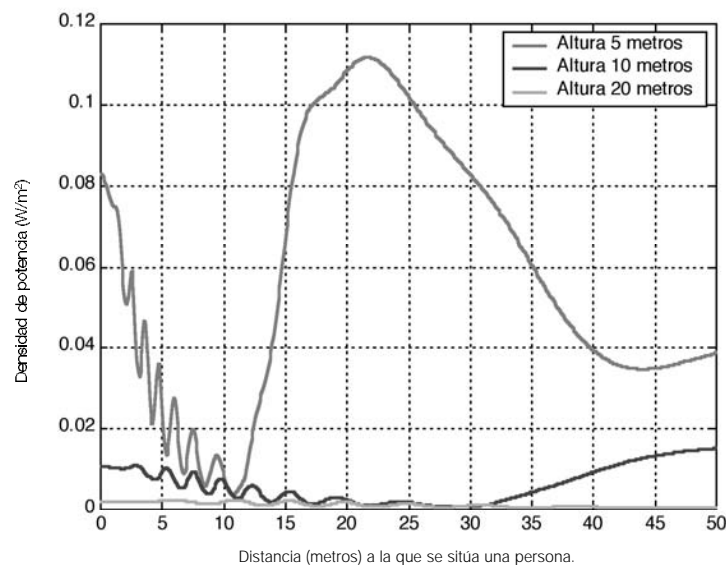


Figura 3.5 Perfil crítico de accesibilidad (caso I)

³ La técnica de óptica geométrica no es válida en las proximidades de la antena. Para ampliar su margen de validez se ha tomado como centro de fases de la antena el punto más bajo de su estructura (caso peor).

CASO II: ESTACIONES SOBRE AZOTEAS NO ACCESIBLES

En esta situación sólo habrá personas sometidas a emisiones de cierta intensidad si existen edificios próximos, tal como indica la figura 3.6.

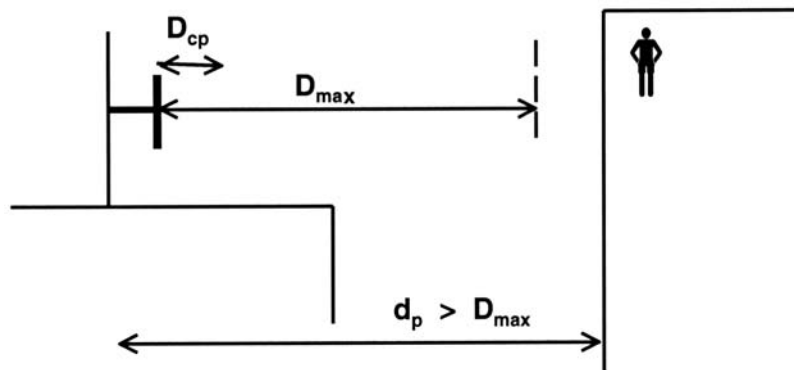


Figura 3.6 Caso II

La peor situación se dará cuando se encuentre una persona sobre el haz principal de la antena. Utilizando los mismos datos del caso anterior se obtiene una distancia de referencia $D_{max} = 4.2$ m.

Nótese que la presencia de un edificio a una distancia inferior a D_{max} no tiene sentido, pues el haz principal de la antena estaría interrumpido por el mismo y la zona de cobertura de la estación base quedaría muy reducida. En la práctica, estas estaciones base también serán **inherentemente conformes por imposibilidad de acceso**, sin más que comprobar que la distancia mínima a la que se sitúa el edificio más próximo es superior a la D_{max} calculada para la PIRE máxima transmitida: $d_p > D_{max}$. Por supuesto, si el edificio es de altura inferior a la de las antenas, las intensidades de campo serán inferiores por efecto del diagrama de radiación en el plano vertical.

Nótese que la atenuación de los campos emitidos hacia abajo por el efecto combinado del diagrama de radiación y de la estructura de la azotea, hace que el nivel de campo sea muy pequeño dentro del edificio en el que está instalada la antena.

CASO III: ESTACIONES SOBRE AZOTEAS ACCESIBLES

En estas estaciones las antenas están montadas sobre un mástil o estructura que las eleva sobre una azotea que es accesible al público (figura 3.7). En este caso la altura de la antena y el empleo de un diagrama de radiación estrecho en el plano vertical son elementos básicos para asegurar los límites de exposición.

Utilizando los mismos datos y expresiones del caso I se ha obtenido la gráfica de la figura 3.8 que corresponde a los perfiles críticos de accesibilidad, para antenas situadas a 3, 4 y 5 m de altura sobre la azotea.

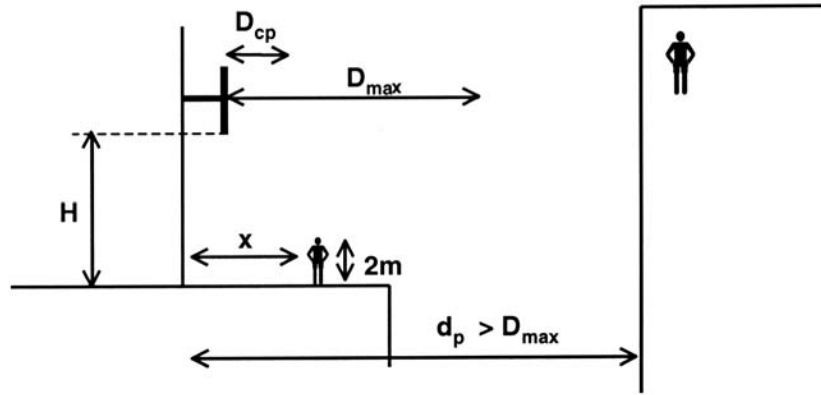


Figura 3.7 Caso III

Los resultados indican que la no superación de los límites se obtiene por alguno de los siguientes procedimientos:

- Elevación de la antena por encima de una altura mínima que dependerá de la PIRE máxima transmitida.
- Definición de una zona de accesibilidad limitada alrededor del mástil, bien estableciendo unas instrucciones específicas o instalando barreras físicas.

Por otro lado, si la elevación de la antena es inferior a $D_{cp} +$ altura de la persona (4 metros en el ejemplo considerado), debajo de la antena se estará en zona de campo próximo, requiriéndose medidas en este área que garanticen la no superación de los límites de exposición máximos.

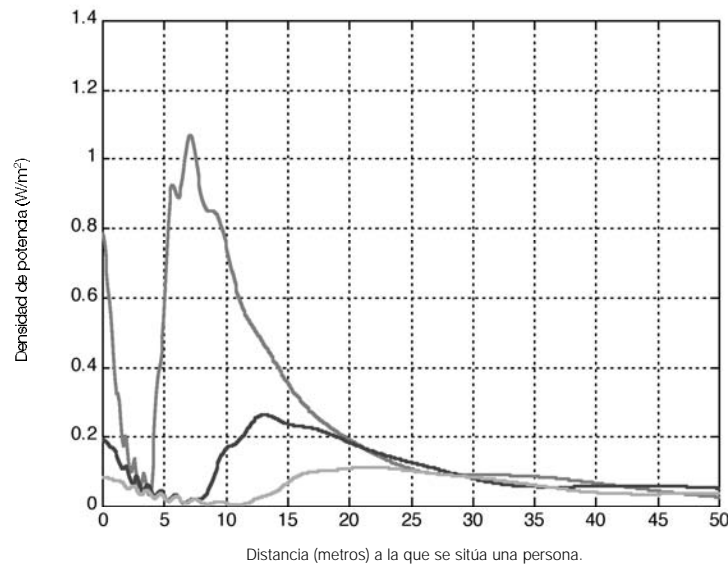


Figura 3.8 Perfil crítico de accesibilidad (caso III)

Finalmente, el tratamiento que tendrá la posible presencia de edificios próximos es análogo al descrito en el caso anterior.

Obviamente este tipo de estaciones es el que requerirá un estudio más detallado que deberá incluir el análisis de la zona de campo próximo a la antena mediante la realización de un conjunto de medidas. En algunos casos estas estaciones serán **conformes con restricciones de accesibilidad**, es decir, sólo se podrá garantizar la no superación de los límites de exposición mediante restricciones de acceso a ciertas áreas de la azotea.

CASO IV: ESTACIONES AL BORDE DE LA AZOTEA O EN FACHADA

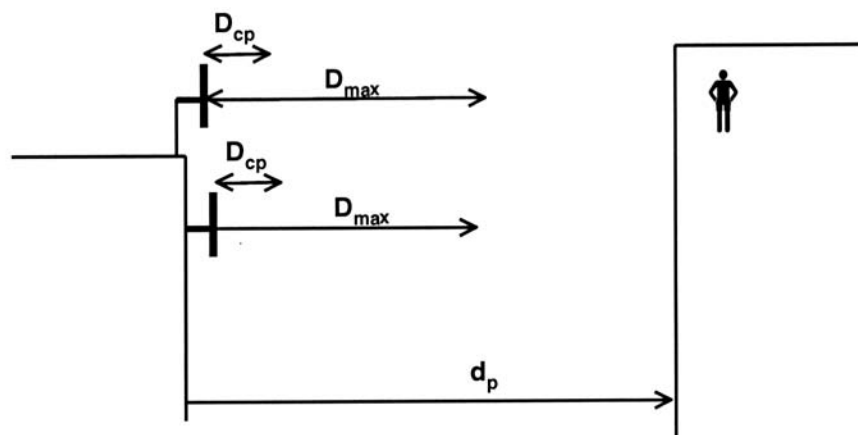


Figura 3.9 Caso IV

En este caso, el nivel de densidad de potencia sobre la azotea y en las habitaciones del edificio en el que están instaladas es muy pequeño, ya que las antenas sectoriales utilizadas emiten 100 veces menos potencia hacia atrás que hacia delante. La seguridad de este tipo de instalaciones se asegura garantizando que $d_p > D_{max}$, haciendo medidas en las proximidades de la antena y limitando la accesibilidad en las proximidades de la misma en función de los resultados experimentales. Ello permitiría darles la categoría de **conformes**.

Las estaciones se convertirán en **inherentemente conformes por imposibilidad de acceso**, si se sitúan a una altura sobre la azotea tal, que la región de campo próximo no sea accesible (lo que por razones estéticas será muy poco frecuente) o porque, estando situada en la fachada, el muro tenga suficiente espesor y no haya ventanas próximas.

CASO V: MICROCÉLULAS Y PICOCÉLULAS

En este tipo de estaciones base la PIRE máxima transmitida es muy pequeña, por lo que la distancia de referencia también lo será, siendo fácil garantizar el cumplimiento de los límites de exposición situando la antena a una altura suficiente por encima de las zonas accesibles (figura 3.10).

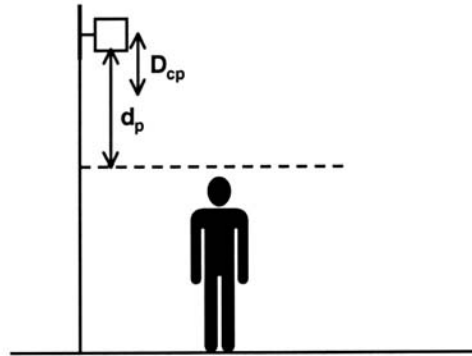


Figura 3.10 Caso V

Teniendo en cuenta que la dimensión máxima de estas antenas es del orden de 20-30cm, y que la PIRE máxima es inferior a 10W, estas estaciones serán **inherentemente conformes** sin más que situarlas a 2.5 m de altura, expresión que identifica aquellas instalaciones cuya conformidad no requiere ningún cálculo por ser su PIRE inferior a 10W.

CONCLUSIONES Y RESULTADOS EXPERIMENTALES

El estudio anterior demuestra que, salvo casos particulares y siempre en las proximidades de las antenas, los niveles generados por las estaciones base de telefonía móvil son muy inferiores a los establecidos por la normativa. De hecho, esta es la conclusión básica a la que llegan todas las campañas de medidas realizadas.

• Universidad Politécnica de Cataluña

El informe publicado por la Universidad Politécnica de Cataluña ⁴ revela que en la campaña de medidas realizada en distintos tipos de estaciones base (casos I, II, III y IV), y en las que se ha buscado el caso peor (valor máximo de densidad de potencia, considerando tanto la estación base sujeta a medida como la contribución de las estaciones base próximas) nunca se supera, en el caso de estaciones rurales, 0.03 W/m², y 0.35 W/m² en azoteas, valores que están muy por debajo de los límites establecidos por la normativa.

• ARPANSA

La ARPANSA ⁵ ha realizado medidas de estaciones base situadas en torres cuyas alturas oscilan entre 20 y 40 metros, siendo la altura típica de unos 25 metros, tomando las medidas a 1.7 metros sobre el nivel del suelo. Los valores máximos de densidad de potencia medidos varían entre 0.0000057 y 0.00082 W/m², y suponiendo que las estaciones base trabajan al 100% de su capacidad los valores aumentarían hasta 0.00019 y 0.00144 W/m² respectivamente, manteniéndose muy por debajo de los límites establecidos por la normativa.

⁴ Universitat Politècnica de Catalunya, Escola Tècnica Superior D'Enginyeria de Telecomunicació, *Plan de Comunicació sobre la Telefonía Mòbil*.

⁵ ARPANSA, *Levels of Radiofrequency Radiation from GSM Mobile Telephone Base Stations*, http://www.arpansa.gov/eme_pubs.htm

⁶ Rapport au Directeur Général de la Santé, France, *Les Téléphones Mobiles, leurs Stations de Base et la Santé. Etat des connaissances et recommandations*

⁷ Mann, S.M., et al., *Exposure to radio waves near mobile telephone base stations*. Chilton, NRPB- R 321.

⁸ Figura extraída de http://www.bouygtel.com/sante/savoir_ecole_main.htm

• **Medidas realizadas por France Telecom**

El informe publicado por el Ministerio de Salud francés ⁶ recoge los resultados de medidas realizados por France Telecom. Estos resultados dependen de la instrumentación utilizada (selectividad en frecuencia, isotropía, sensibilidad) y varían desde 0.0000056 hasta 0.00072 W/m² en la banda de 900MHz y de 0.000018 a 0.00013 W/m² en la banda de 1800MHz. Las mismas medidas realizadas en la banda de 85 a 1900MHz (incluyendo otras estaciones base, radio y televisión) proporcionaron valores comprendidos entre 0.0012 y 0.019 W/m², correspondiendo un valor de campo más elevado en zonas próximas a la torre Eiffel (2.7V/m). Por lo tanto, y según estas medidas, los valores de densidad de potencia procedentes de las estaciones base de telefonía móvil no sólo cumplen la norma, sino que son muy pequeños comparados con los del conjunto.

• **NRPB ⁷**

Las medidas se realizaron con una antena de 12 elementos que transmitía 80 W, suponiendo la altura de la antena de unos 15 metros y en el rango de frecuencias de 30MHz a 2.9GHz. Los resultados obtenidos incluyen la potencia recibida tanto de la estación base de interés como de estaciones base cercanas, así como señales de radio y televisión. Los valores medidos en estas condiciones indicaron valores de densidad de potencia comprendidos entre 0.00001 W/m² y 0.001 W/m² en exteriores y entre 0.000001 W/m² y 0.001 W/m² en interiores de edificios.

• **Medidas realizadas por Bouygues Telecom en escuelas parisinas cercanas a estaciones base**

Las medidas incluyen las bandas de FM, TV, GSM-900 y DCS-1800, y se realizaron a distancias a la estación base comprendidas entre 30 y 372 metros, obteniendo que, a estas distancias no se supera el límite establecido por la normativa para GSM-900MHz y DCS-1800MHz. La figura 3.11 ⁸ es un ejemplo de los resultados obtenidos.

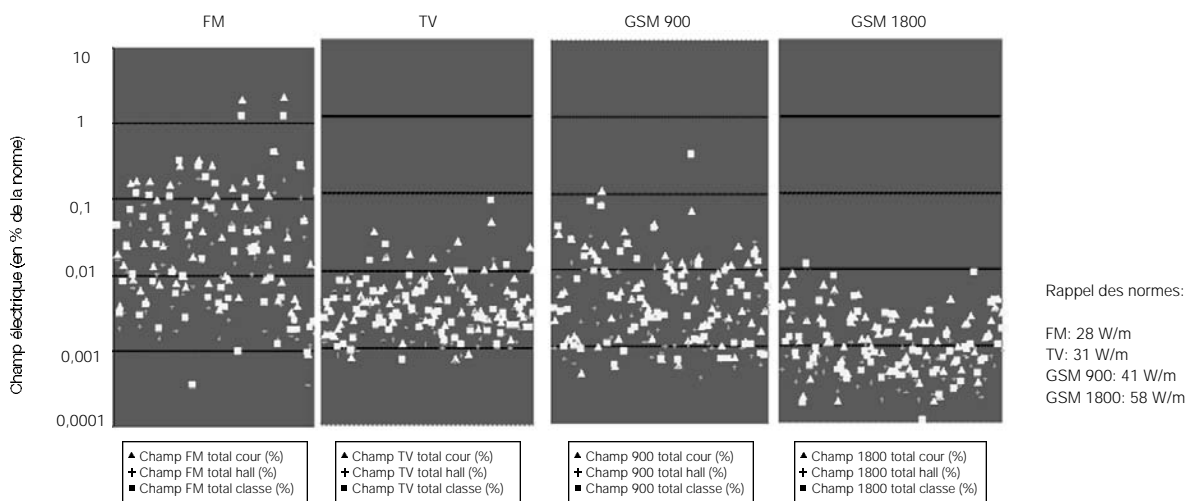


Figura 3.11 Resultados obtenidos

• Agencia de Radiocomunicaciones de Inglaterra

Después de la publicación del informe Stewart, el gobierno inglés pidió a la Agencia de Radiocomunicaciones que realizara una campaña de medidas, para asegurar que las emisiones radioeléctricas de las estaciones base no superaban los límites establecidos. Esta campaña todavía se sigue realizando, y los resultados⁹, obtenidos en escuelas cercanas a estaciones base indican que las emisiones de las estaciones base están 483 veces por debajo de la norma de la ICNIRP en el caso peor (Redcar School⁹).

A partir de estos resultados experimentales se pueden inferir tres conclusiones importantes:

- Las medidas realizadas ratifican las predicciones obtenidas con los modelos teóricos utilizados.
- Todos los valores obtenidos están muy por debajo de los límites de exposición establecidos en las normativas.
- Los campos electromagnéticos emitidos por las estaciones de telefonía móvil son del mismo orden de magnitud o inferiores a los de las emisiones de FM y televisión, que no han tenido consecuencias sobre la salud de la población después de muchos años de operación.

3.2.2 TERMINALES

Como se ha indicado con anterioridad y justificado detalladamente en el Anexo a este documento, en este caso el control de los efectos de los campos electromagnéticos se realiza mediante la SAR asociada a cada terminal, cuyo valor se mide o estima mediante sofisticados modelos.

La seguridad de los terminales está avalada por la propia normativa de homologación, dado que si un terminal supera los límites establecidos no es autorizado su uso.

Por otro lado, estas medidas se hacen para "máxima exposición". En la práctica, mediante la transmisión discontinua (en media el 50%) y el control de potencia (emisión de la mínima potencia que asegura la viabilidad del enlace) se consiguen unos niveles de exposición muy inferiores a los indicados como límites en las normativas.

⁹ Radiocommunications Agency, Mobile Phone Base Station Audit – Results, <http://www.radio.gov.uk/topics/mpsafety/school-audit/stewres.htm>

3.3 SISTEMAS DE ACCESO FIJO INALÁMBRICO

3.3.1 DESCRIPCIÓN, TIPOS Y CARACTERÍSTICAS

Este tipo de sistemas, también denominados de acceso inalámbrico de banda ancha (BWA en su denominación inglesa), son capaces de proporcionar servicios de banda ancha tales como voz, datos, internet de alta velocidad o vídeo bajo demanda a los usuarios finales.

Estas redes, por su estructura de costes, flexibilidad y rapidez de despliegue, ofrecen a los nuevos operadores de servicios, uno de los medios más rápidos de entrar en el mercado de las telecomunicaciones y para los operadores ya establecidos, un medio de extender nuevos servicios de valor añadido.

La infraestructura de un sistema de acceso fijo inalámbrico consiste en un conjunto de estaciones base distribuidas en la zona que se pretende cubrir de forma que alrededor de cada una de ellas se agrupan emplazamientos de usuarios. Tanto las estaciones base como los equipos de usuario (CPE's, *Customer Premise Equipment*) tienen una antena que les permite enviar y recibir señales pudiéndose establecer comunicaciones bidireccionales entre ambos.

Los sistemas de acceso fijo inalámbrico son sistemas de estructura celular. El radio de la célula viene dado por la disponibilidad del enlace, y por la región climática en la se quiera desplegar la red, ya que la lluvia es un factor crítico para los que trabajan en las bandas de frecuencia más altas. La planificación de una red de este tipo se basa en estrategias de reutilización de frecuencias para conseguir minimizar los niveles de interferencia entre canales y sectores adyacentes.

El CPE contiene una antena muy direccional que apunta a la estación base que le corresponde. La estación base contiene una antena omnidireccional o varias sectoriales que le permiten reutilizar la frecuencia y aumentar la capacidad de la red.

Una de las peculiaridades más importante de estos sistemas es que debe existir visibilidad directa entre la antena de la estación base y la antena del CPE, por ello, se suelen situar dichas antenas en los tejados de los edificios o sobre mástiles en las azoteas, puesto que en caso contrario el receptor no recibiría señal.

Las bandas en las que operan estos sistemas son fundamentalmente dos. La banda baja situada en 3.5 GHz permite el uso de sistemas de media capacidad destinados al mercado residencial alto. Las bandas más altas, que van de 24 a 40 GHz, permiten el uso de sistemas de alta capacidad para atender las necesidades del mercado de la pequeña y mediana empresa, así como, a las grandes corporaciones. En algunos países también se ha asignado la banda de 10.5 GHz para el acceso inalámbrico de banda ancha.

La tabla 3.4 recoge las principales características de este tipo de sistemas.

Tabla 3.4 Características típicas de los sistemas de acceso fijo inalámbrico

PARÁMETRO DE ESTUDIO	SISTEMAS		
	BWA	LMDS	MVDS
Banda de frecuencias	3,4-3,8GHz	24-26GHz 28-31GHz	40,5-42,5GHz
Potencia transmisión BTS (PIRE)	25W	2-10W	1W
Potencia transmisión CPE (PIRE)	5-25W	10-300W	10W
Modulación	QPSK	QPSK/QAM	QPSK
Cobertura de las BTS	4-17km	1-5km	1km

3.3.2 ESTACIONES BASE

La estación base está compuesta por la estación base radio (RBS, *Radio Base Station*) y la estación base digital (DBS, *Digital Base Station*). La figura 3.12 representa el esquema general de una estación base.

La RBS permite comunicaciones radio con las estaciones terminales. Incluye los elementos de canalización del enlace radio y las antenas sectoriales. El área de influencia de una estación base se cubre básicamente con antenas de haces horizontales de 90°. La DBS es la interfaz entre la red y los elementos de radio.

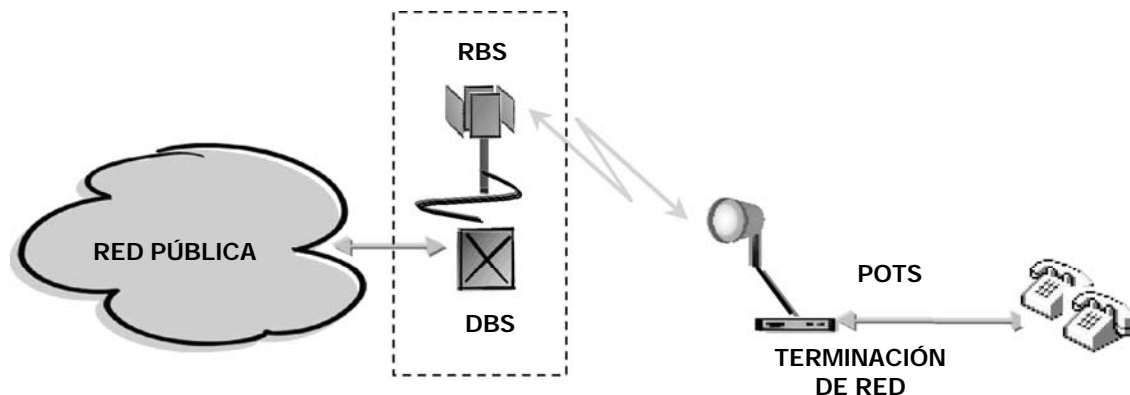


Figura 3.12 Estructura de una estación base

Clasificación de estaciones base

Las estaciones base pueden clasificarse atendiendo a distintos criterios que se resumen a continuación.

- En función de su localización /radio de cobertura.

Atendiendo a este criterio existen dos tipos de estaciones base:

- a. Estaciones base situadas en las paredes, en los bordes de los edificios o sobre soportes.
- b. Estaciones base instaladas en mástiles.

La figura 3.13 muestra varias posibilidades de instalación de estaciones base.



Figura 3.13 Estaciones base. Acceso fijo inalámbrico en banda ancha

- En función del número de sectores.

De acuerdo con este criterio, distinguiremos varios tipos de estaciones base en función del tamaño del sector, existiendo sectores de 45, 60, 90 y 180°.

- En función de la disposición del sistema radiante.
- En función de la potencia emitida / Cobertura.

En estos momentos la extensión y desarrollo del sistema es muy pequeña por lo que las estaciones base instaladas cubren células de tamaño grande (macrocélulas con coberturas de 10km en 3.5GHz y 5km en 26GHz). Más adelante, cuando el número de usuarios crezca, el tráfico generado obligará a disminuir el tamaño de las mismas.

3.3.3 EQUIPOS DE USUARIO

La estación terminal es la que contiene el equipo de usuario y consiste en la terminación radio (RT, *Radio Termination*) y la terminación de red (NT, *Network Termination*). La RT incluye la antena transmisora y receptora direccional y la unidad de radiofrecuencia. La antena de usuario proporciona directividad y ganancia al sistema. La unidad de radiofrecuencia es bidireccional permitiendo el acceso a la estación base. La NT proporciona la interconexión a la terminación radio. Es la interfaz entre los datos modulados del canal radio y el equipo terminal del usuario final.

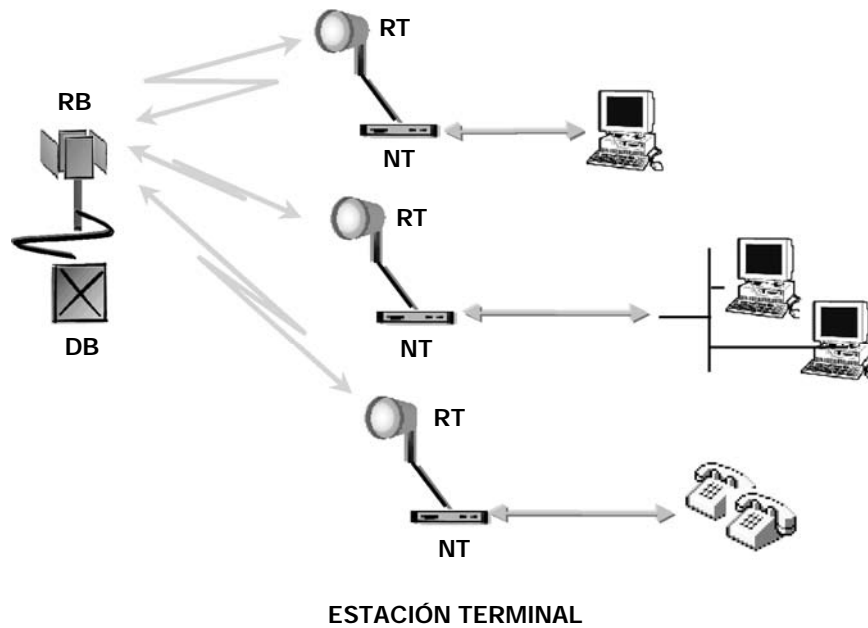


Figura 3.14 Esquema de una estación terminal de acceso fijo inalámbrico



Figura 3.15 Ejemplos de terminales de sistemas de acceso fijo inalámbrico

3.4 ADECUACIÓN DE LOS ACTUALES SISTEMAS DE ACCESO FIJO INALÁMBRICO A LOS LÍMITES MÁXIMOS DE EXPOSICIÓN

3.4.1 ESTACIONES BASE

Las situaciones posibles son similares a las indicadas en el apartado 3.2.1, con algunas diferencias significativas que reducen los niveles de exposición que producen:

- Estos sistemas exigen visibilidad directa entre estaciones base y estaciones de usuario, lo que obliga a elevarlas sobre la zona de acceso público o a situarlos en los bordes de las azoteas.
- Utilizan antenas muy directivas en el plano vertical, reduciendo la radiación hacia el suelo.
- Se instalan de modo que no se produzca reflexión sobre superficies próximas, por lo que no se incrementan los campos recibidos por la posible superposición de campo reflejado.

En la figura 3.16 se muestran las dos situaciones que se pueden presentar.

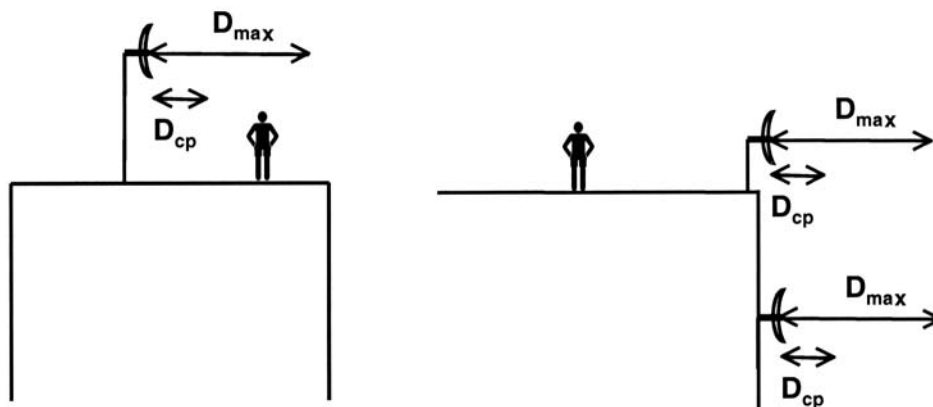


Figura 3.16

A modo de ejemplo, considerando los datos de dos estaciones base típicas:

a) Estación BWA

- Frecuencia: 3.5 GHz.
- Dimensión vertical de la antena: 0.75 m.
- Dimensión horizontal de la antena: 0.083 m.



- Anchura del haz vertical (-3 dB): 7°.
- Nivel de lóbulos secundarios: -25 dB.
- Inclinación del haz vertical de la antena: -4°.
- PIRE máxima: 25 W.
- Altura de la antena al suelo: 2.5, 3 y 3.5 metros.

b) Estación LMDS

- Frecuencia: 29 GHz.
- Dimensión vertical de la antena: 0.36 m.
- Dimensión horizontal de la antena: 0.22 m.
- Anchura del haz vertical (-3 dB): 3.5°.
- Nivel de lóbulos secundarios: -30 dB.
- Inclinación del haz vertical de la antena: -4°.
- PIRE máxima: 10 W.
- Altura de la antena al suelo: 2.25, 3 y 3.5 metros.

Las distancias en la dirección de máxima emisión para la que el nivel de campo está en el límite de exposición y la distancia de campo próximo son:

- Caso a): $D_{\max} = 0.45$ m, $D_{cp} = 0.75$ m.
- Caso b): $D_{\max} = 0.3$ m, $D_{cp} = 0.36$ m

Los perfiles críticos de accesibilidad de ambos casos (figuras 3.17 y 3.18) reflejan que los niveles de densidad de potencia están muy por debajo de los límites establecidos (10 W/m^2), incluso cerca de la antena (en campo lejano).

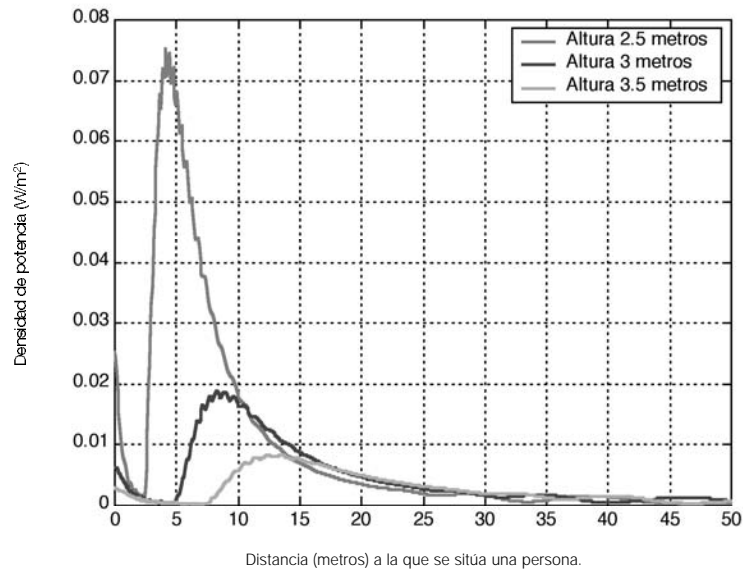


Figura 3.17 Perfil crítico de accesibilidad (Estación BWA)

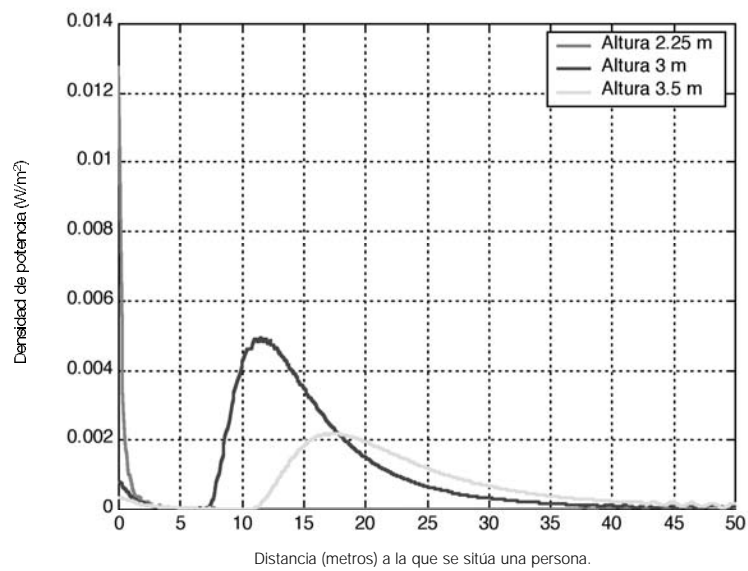


Figura 3.18 Perfil crítico de accesibilidad (Estación LMDS)

Obviamente estas estaciones son candidatas a ser declaradas **inherentemente conformes por imposibilidad de acceso** sin más que asegurar la no accesibilidad a personas a algunos decímetros de distancia de las antenas, lo que, simultáneamente, asegura la no interrupción del haz.

Dado el escaso desarrollo que aún tienen estos sistemas, no se han hecho campañas de medidas en estas bandas de trabajo, pero es evidente que no van a plantear problemas de contaminación electromagnética.

3.4.2 EQUIPOS DE USUARIO

En los equipos de usuario la situación en términos de contaminación electromagnética es más favorable dado que los diagramas de radiación son más directivos (antenas de apertura circular de uno a dos pies de diámetro), con diagramas tipo pincel de 2° a 3° de anchura de haz.

A modo de ejemplo, considerando los datos de dos equipos de usuario típicos:

a) CPE BWA

- Frecuencia: 3.5 GHz.
- Diámetro de la antena: 0.5 m.
- Anchura del haz vertical (-3 dB): 12°.
- Nivel de lóbulos secundarios: -25 dB.
- Inclinación del haz vertical de la antena: 0°.
- PIRE máxima: 25 W.
- Altura de la antena al suelo: 2.25, 3 y 3.5 metros.

b) CPE LMDS

- Frecuencia: 29 GHz.
- Diámetro de la antena: 0.32 m.
- Anchura del haz vertical (-3 dB): 2.2°.
- Nivel de lóbulos secundarios: -30 dB.
- Inclinación del haz vertical de la antena: 0°.
- PIRE máxima: 100 W.
- Altura de la antena al suelo: 2.15, 2.5 y 3 metros.

Las distancias en la dirección de máxima emisión para la que el campo está en el límite de exposición y la distancia de campo próximo son:

• Caso a): $D_{\max} = 0.45$ m, $D_{cp} = 0.3$ m.

• Caso b): $D_{\max} = 0.9$ m, $D_{cp} = 0.3$ m

Asimismo se han realizado los perfiles críticos de accesibilidad para ambos casos, recogidos en las figuras 3.19 y 3.20. Con ayuda de estos datos y elevando mínimamente las antenas por encima de las personas se obtienen instalaciones **inherentemente conformes por imposibilidad de acceso**.

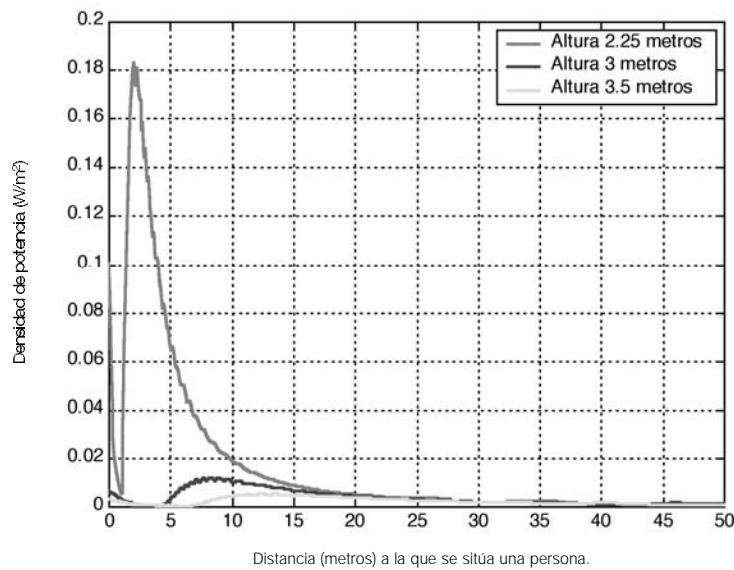


Figura 3.19 Perfil crítico de accesibilidad (CPE BWA)

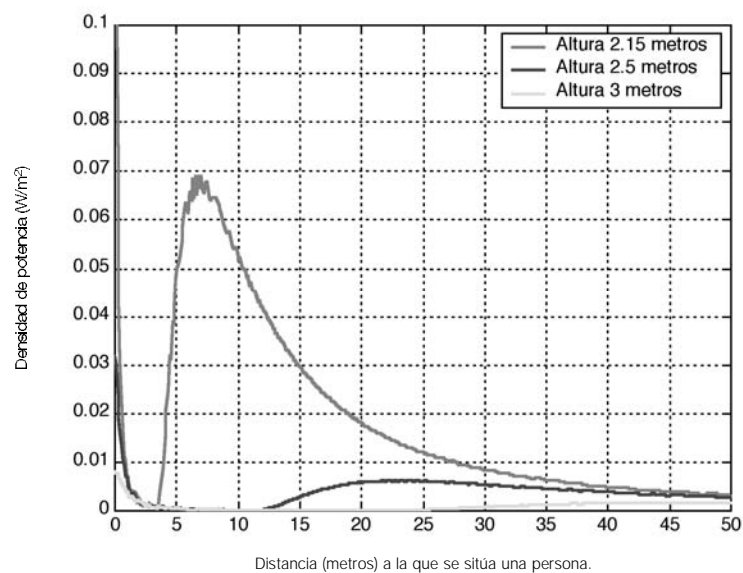


Figura 3.20 Perfil crítico de accesibilidad (CPE LMDS)

APÉNDICE 3.1

SISTEMAS DE TELEFONÍA MÓVIL Y ACCESO FIJO INALÁMBRICO

1. SISTEMAS DE TELEFONÍA MÓVIL

1.1 TACS. *Total Access Mobile Radio*

TACS es un sistema de telefonía móvil analógico que constituye una red terrestre móvil pública. El sistema funciona en la banda de 900MHz y dispone de una anchura de banda que proporciona hasta 1320 canales dúplex. La estructura del sistema es la celular clásica. Los radios de las células varían desde unos kilómetros en zonas urbanas hasta 30km en zonas rurales y carreteras. El sistema permite el control de la potencia de emisión de la estación móvil. Para ello la estación base mide el nivel de señal recibida y, si este es intenso, ordena al móvil que disminuya la potencia. Todo esto permite controlar los niveles de interferencia. Entre los servicios que ofrece está la telefonía básica, llamada en espera, el desvío de llamadas, contestador, buzón, y la transmisión de datos si se dispone de un módem.

1.2 GSM. *Global System for Mobile communications*

El sistema GSM es el primer sistema de telefonía móvil digital celular instalado en Europa. El sistema funciona en la banda de 900 y 1800MHz. Además de la telefonía básica, GSM ofrece muchos servicios, entre ellos: buzón de voz, contestador automático, desvío de llamadas, restricción de llamadas, llamada en espera, servicio de mensajes cortos, identificación de llamada entrante, multiconferencia, indicación del coste de la llamada y la transmisión de datos por el canal de voz utilizando un módem o por un canal de datos insertando un adaptador de datos y un módem. La banda de 1800MHz se conoce como GSM-1800 y se diferencia de la banda de 900MHz en que los niveles de potencia de las estaciones móviles son más bajos, afectando al radio de la célula que queda reducido en comparación con la banda de 900MHz. La norma GSM establece también el control de la potencia en las estaciones base y los terminales móviles de forma que se asegure en todo momento el valor mínimo de señal RF y de calidad de la señal adecuado. Las principales prestaciones de este sistema son:

- Capacidad total de seguimiento automático. Posibilidad de utilizar el mismo teléfono en los países europeos.
- Gran capacidad de tráfico con una utilización del espectro optimizada.
- Mejoras en la calidad de servicio y mayores facilidades.
- Posibilidad de coexistencia con los sistemas analógicos en los mismos emplazamientos de las estaciones base.
- Posibilidad de interconexión con la RDSI.
- Posibilidad de utilización de terminales de usuario de reducido tamaño.
- Transmisión y recepción de datos por la red GSM a velocidades de hasta 9600bps.
- Posibilidad de desviar las llamadas a otro número.
- Control de autenticación para el acceso al sistema.
- 124 canales en la banda de 900MHz y 374 canales en la banda de 1800MHz.
- Coberturas entre 1km y 15km en GSM y hasta 5km en DCS.
- Técnicas de cifrado para las comunicaciones de voz y datos.

1.3 UMTS/IMT-2000. *Universal Mobile Telecommunications System / International Mobile Telecommunications*

UMTS es la tercera generación de telefonía móvil. UMTS tratará de extender las actuales tecnologías móviles proporcionando más capacidad, más servicios y una red mejor. En UMTS se integrarán todos los servicios ofrecidos por las distintas tecnologías y redes actuales (GSM, DECT, RDSI, etc.) dotando a los usuarios de terminales multimodo y multibanda con cámara incorporada, pantalla en color y gran memoria. Entre las prestaciones más importantes de los sistemas UMTS/IMT-2000 destacan:

- Transmisión simétrica/asimétrica de alta fiabilidad.
- Hasta 384kbit/s en espacios abiertos y 2Mbit/s con baja movilidad.
- Uso de ancho de banda dinámico, en función de la aplicación.
- Soporte tanto de conmutación de paquetes como de circuitos.
- Acceso a Internet, videojuegos, comercio electrónico y vídeo y audio en tiempo real.
- Varios servicios simultáneos en una sola conexión.
- Calidad de voz como en la red fija.
- Mayor capacidad y uso eficiente del espectro.
- Personalización de los servicios según el perfil de usuario.
- Servicios dependientes de la posición.
- Incorporación gradual en coexistencia con los sistemas actuales.
- Itinerancia o *roaming*, incluido el internacional, entre diferentes operadores.
- Cobertura mundial con servicios terrestres y por satélite.

1.4 DECT. *Digital Enhanced Cordless Telecommunications*

Los sistemas DECT son sistemas de telefonía móvil privada que permiten el intercambio de voz y datos con gran fiabilidad, calidad y seguridad, en diferentes ámbitos de aplicación: domésticos, comerciales, de negocios, privados y públicos. La principal característica de un sistema de este tipo es que es capaz de elegir los canales de forma dinámica. De esta manera, los enlaces siempre se establecerán en el canal más adecuado en cuanto a potencia e interferencias. Las principales características de estos sistemas son:

- Elevada densidad de tráfico.
- Utilización eficaz del espectro gracias a la asignación dinámica de canales.
- Itinerancia y trasposos automáticos, tanto dentro de una célula como entre células y sistemas.
- Seguridad y privacidad de las comunicaciones.
- Aplicación en los entornos micro y pico celulares con posibilidades de utilización mixta en combinación con GSM y realización del bucle de abonado inalámbrico.
- Variedad de estructuras de cobertura: monocélula o multicélula con una o más estaciones base.

- Prestación de servicios de voz y datos, con una amplia gama de velocidades de datos y modos de explotación.
- Posibilidad de conexión a la RDSI.
- Amplio abanico de aplicaciones desde las más restringidas de tipo residencial a redes de grandes empresas con centralitas sin hilos.
- Calidad de servicio y de señal similares a las de la red RTC convencional.
- Posibilidad de coexistencia en una misma zona de varios sistemas DECT, coordinados o no, de diferentes operadores o propietarios.

1.5 TETRA. *Trans European Trunking Radio*

TETRA es una plataforma integrada para los servicios de voz y datos para un grupo cerrado de usuarios en diversos sectores del mercado de las comunicaciones móviles. Sus principales características son:

- Servicios simultáneos de voz y datos para grupos cerrados de usuarios.
- Posibilidad de comunicación directa móvil - móvil sin acceso a la red.
- Prioridades en el acceso y rapidez en el establecimiento de la comunicación.
- Autorización de llamadas y control desde un Despacho.
- Acceso a bases de datos desde móviles con transmisión en modo paquete a 28,8 kbit/s.
- Encriptación integral extremo - extremo.
- Norma abierta que permite utilizar diversos fabricantes en la infraestructura y en los terminales. Con ello se asegura la interoperabilidad de servicios y el desarrollo de nuevas aplicaciones.
- Permite la comunicación móvil sin fronteras por la Unión Europea a través de otras redes ya operativas con esta norma.
- Optimización del espectro radioeléctrico, al utilizar 4 canales por cada 25 kHz.
- Amplias clases de llamadas: individuales, de grupo, de difusión, prioritarias y de emergencia.

1.6 TFTS. *Terrestrial Flight Telecommunications System*

Servicio de Telecomunicación público que permite que los pasajeros de un avión puedan comunicarse con gente que está en el suelo. El estándar TFTS se basa en sistemas terrestres y soporta suficiente capacidad para dar cobertura a zonas altamente pobladas.

1.7 RADIOENLACES PUNTO A PUNTO

Son los equipos que permiten la interconexión entre diferentes elementos de la red. Su principal característica es que sus antenas son muy direccionales, concentrando la energía electromagnética en un haz muy estrecho que une los dos puntos a interconectar. En general se emplean diversas bandas de frecuencia, en general elevadas, típicamente entre 5 y 30 GHz.

1.8 HIPERLAN

HIPERLAN es una familia de estándares europeos desarrollados por la ETSI sobre las comunicaciones digitales sin cables a alta velocidad en las bandas de 5.15-5.3GHz y 17.1-17.3GHz. HIPERLAN proporciona acceso a alta velocidad (hasta 54Mbps) a distintas redes, entre ellas la red de telefonía móvil, ATM y redes basadas en IP, incluyendo también redes privadas. Las aplicaciones básicas son la transmisión de datos, voz y video en distancias cortas (unos 50 metros).

1.9 BLUETOOTH

Bluetooth es un estándar que está en desarrollo para proporcionar PAN (*Personal Area Networks*) en la banda de frecuencias de 2.4-2.4835GHz. La tecnología Bluetooth permite la transmisión de datos a velocidades superiores a 1Mbps. Las coberturas previstas están en torno a los 100 metros aunque actualmente sólo llegan a los 10m. La comunicación establecida entre dos dispositivos Bluetooth permite la transferencia de voz, video y datos. Cualquier dispositivo Bluetooth podrá intercambiar información remota cuando esté al alcance de otro dispositivo Bluetooth. Posibles aplicaciones de Bluetooth son reproductores de MP3 sin cables, sistemas de control remoto, consolas de juego sin cables, conexión sin cables entre un ordenador portátil y un teléfono móvil y reproductores MP3, sincronización entre dispositivos de forma automática, etc.

2. SISTEMAS DE ACCESO FIJO INALÁMBRICO

2.1 BWA. *Broadband Wireless Access*

Los sistemas BWA surgieron en los años 70 como una forma alternativa al cable para transmitir las señales de televisión. Actualmente, y dadas sus capacidades, los sistemas BWA se utilizan para la transmisión de voz y datos, acceso a Internet, y otros servicios interactivos ya que el BWA establece comunicaciones bidireccionales entre las estaciones base y los usuarios. La banda de trabajo de estos sistemas es 3.4-3.6GHz.

Los equipos de usuario (*CPE's, Customer Premise Equipment*) están formados por una unidad exterior de RF integrada con una antena parabólica tipo parrilla muy directiva. La unidad de RF consiste en un transmisor, transmitiendo una portadora con una potencia de 100mW. La cobertura de las células es de unos 15km.

Dos tecnologías han alterado la situación de los sistemas BWA considerablemente: la disponibilidad de equipos de compresión digital a coste relativamente bajo y la disponibilidad de sistemas de acceso con ancho de banda compartido para la transmisión (bidireccional de datos). Esta tecnología ha permitido:

- Multiplicar la capacidad de los sistemas de BWA de 31 a 155 canales.
- Uso de esquemas de modulación más eficientes espectralmente, tipo 64 QAM, que permite 30Mbps por cada canal de 6MHz.
- Uso de formatos de modulación QPSK y DQPSK para el canal de retorno.
- Proporcionar servicios de acceso rápido a Internet a pequeñas y medianas empresas y a usuarios residenciales.
- Posibilidad de utilizar estos sistemas para transmitir voz sobre IP.

2.2 LMDS. *Local Multipoint Distribution Service*

Los sistemas LMDS son sistemas de comunicación y radiodifusión basados en tecnologías de alta capacidad que funcionan en bandas milimétricas. Aunque inicialmente se utilizaron como medio de transmisión de la televisión multicanal (distribución de la TV analógica), en la banda 27.5-29.5GHz, posteriormente se autorizó su uso para comunicaciones bidireccionales punto a multipunto.

Los sistemas LMDS son sistemas de estructura celular. En España se han autorizado el uso de las bandas entre 24 y 26GHz y está previsto el uso de nuevas bandas entre 29 y 31GHz. La cobertura típica de las células de unos 5km.

Estos sistemas permiten:

- Difusión de nuevos servicios de banda ancha como el comercio electrónico, la teleeducación y la medicina.
- Velocidades de transmisión de 1Mbps típicas hasta 25Mbps como posibles en el enlace ascendente. En el enlace descendente las velocidades pueden ser de unos 36Mbps.
- El área de las células varía entre 2-20km².

2.3 MVDS. *Multipoint Video Distribution System*

Se trata, al igual que el sistema LMDS, de un sistema de comunicación diseñado para la televisión de pago, la difusión de video y servicios de voz y datos interactivos. Opera en la banda de 40.5-42.5GHz. Esta banda, será compartida entre dos o más operadores, limitando el espectro disponible a 500-2000MHz con dos polarizaciones. El radio de la célula suele ser inferior a 1km. El potencial de este tipo de sistemas reside en el elevado ancho de banda de que disponen, parecido al de la fibra óptica, de unos 4GHz, y en su viabilidad económica en zonas rurales frente al cable.

APÉNDICE 3.2

EXPRESIONES Y MODELOS EMPLEADOS EN LOS CÁLCULOS

EXPRESIONES Y MODELOS EMPLEADOS EN LOS CÁLCULOS

El estudio presentado en el Anexo a este documento es concluyente en señalar dos aspectos importantes que deben considerarse para asegurar mediante cálculos los máximos niveles de exposición sobre personas de una instalación. Estos aspectos son:

- La realización de cálculos mediante fórmulas básicas de propagación en espacio libre implica un error en la estimación de los niveles de campo E y H a medida que el punto considerado es más próximo a la antena. El error de cálculo es asumible hasta una distancia aproximadamente igual a la dimensión máxima de la antena.
- Dado que en la zona próxima a la antena los cálculos teóricos son muy complejos, es preferible en general caracterizarla experimentalmente para obtener los niveles de campo. Esto se puede hacer mediante medidas en el emplazamiento o bien mediante la caracterización de las antenas en laboratorio.

Los cálculos realizados en los apartados 3.2.1, 3.4.1 y 3.4.2 tienen por objeto demostrar que la mayor parte de las instalaciones son inherentemente conformes, es decir, que las restricciones de accesibilidad al público general hacen que, en este tipo de instalaciones, nunca éste pueda estar sometido a los niveles máximos fijados por la normativa. Para ello se calculan tres parámetros:

- **Distancia de referencia (D_{max})**. Es la distancia en la dirección principal de emisión de la fuente a la que los niveles de campo producido coinciden con los límites establecidos por la norma. Su valor depende de la consideración o no de la reflexión sobre el suelo u otros obstáculos y en condiciones de campo lejano se calcula mediante una de las siguientes expresiones:

$$D_{max} = \left[\frac{PIRE}{4 \cdot \pi \cdot S_{max}} \right]^{1/2}$$

Sin reflexión:

$$D_{max} = \left[\frac{M \cdot PIRE}{4 \cdot \pi \cdot S_{max}} \right]^{1/2}$$

Con reflexión:

siendo S_{max} el límite de exposición en términos de densidad de potencia establecido por la norma a la frecuencia de trabajo y M un valor dependiente de cada emplazamiento, según una estimación de las posibles reflexiones de la energía radiada por el haz principal que se producen en las proximidades de la antena (en torno a D_{max}).

- **Distancia de campo próximo (D_{cp})**. Es la distancia a la antena, a partir de la cual la estimación de campos con la hipótesis de campo lejano es razonablemente correcta, su valor viene dado por:

$$D_{cp} = \alpha \cdot D$$

siendo D la dimensión física más grande de la antena.

El valor de α se puede tomar como 1 para antenas en que $0.1 \cdot \lambda \leq D \leq 50 \cdot \lambda$.

El significado físico de este parámetro también es muy claro: es el radio de la esfera en que se cumple la hipótesis utilizada para encontrar D_{\max} . Se pueden dar dos situaciones:

- Si $D_{cp} < D_{\max}$, la distancia de referencia es correcta.
- Si $D_{cp} > D_{\max}$, los cálculos basados en campo lejano no son válidos.

De nuevo conviene resaltar que, a distancias más pequeñas, los campos no tienen porqué ser superiores a los límites de la norma, pero será necesario comprobarlo experimentalmente.

• **Perfil crítico de accesibilidad.** Se define como la densidad de potencia, en función de la distancia a la vertical de la antena, producida por una fuente a lo largo de la línea de mayor exposición. Esta línea es la contenida en un plano de accesibilidad (por donde pueden caminar personas) que pasa por los puntos donde el diagrama de radiación de la fuente es máximo. Se calcula mediante la expresión:

$$S(x) = \frac{PIRE}{4 \cdot \pi \cdot R^2} \cdot F(\theta, \phi) \quad (\text{sin reflexión})$$

donde x es la distancia (en horizontal) a la fuente, R la distancia entre el centro de la antena y el punto de la línea de mayor exposición y $F(\theta, \phi)$ es el diagrama de radiación normalizado de la antena. En los ejemplos se ha utilizado un modelo de diagrama que responde a la siguiente expresión:

$$F(\theta, \phi) = \left[\frac{\text{sen}(c_v \cdot \text{sen}(\theta - \alpha_v))}{c_v \cdot \text{sen}(\theta - \alpha_v)} \right]^2 \cdot \left[\cos \left[\frac{\phi - \alpha_H}{2} \right] \right]^m \quad \text{en el haz principal}$$

$$F(\theta) = 10^{\frac{NL}{10}} \quad \text{en la zona de lóbulos secundarios}$$

siendo:

$$c_v = \frac{1.392}{\text{sen} \left[\frac{\theta_v}{2} \right]} \quad m = \frac{-0.3}{\log \left[\cos \left[\frac{\phi_H}{4} \right] \right]}$$

α_v y α_h	los ángulos de inclinación en el plano vertical y horizontal respectivamente
ϕ_h y θ_v	las anchuras de haz del diagrama de radiación de la antena en los planos horizontal y vertical, respectivamente
NL	el nivel de lóbulos secundarios

Como se observa el modelo de antena empleado es muy simple y fácil de ajustar a los diagramas de radiación reales, pero suficiente en la mayor parte de los casos donde los niveles obtenidos a lo largo del perfil crítico de accesibilidad serán muy pequeños. Si los niveles obtenidos son próximos a los de referencia, se requiere un modelado más preciso.

Una estación podrá declararse inherentemente conforme cuando, aunque hay zonas accesibles cuya distancia a la vertical de la antena sea inferior a D_{max} , su perfil crítico de accesibilidad no supere S_{max} , ni sean accesibles las zonas de campo próximo.

Si la reflexión sobre el suelo es significativa se sugiere el empleo de dos procedimientos alternativos:

- Asumir una situación de caso peor e incluir un factor de seguridad M dependiente del grado de severidad de la reflexión. En este caso, la expresión a utilizar será:

$$S(x) = M \cdot \frac{PIRE}{4 \cdot \pi \cdot R^2} \cdot F(\theta, \phi)$$

- Utilizar técnicas de óptica geométrica como las descritas en el Anexo con las limitaciones indicadas cuando se está en las proximidades de la antena.

A modo de ejemplo, consideremos el caso de una estación rural cuya antena está situada a 8 metros de altura (extremo inferior de la antena) con los mismos datos que el caso I: Estaciones rurales. Para tierra húmeda y utilizando los datos de la recomendación ITU-R 527 se puede determinar, con técnicas de óptica geométrica, la densidad de potencia a lo largo de una trayectoria radial a la base del mástil que soporta la antena. Los resultados se presentan en la siguiente figura en la que también se han representado el perfil obtenido sin reflexión y el obtenido con un factor de seguridad $M = 2.5$ (recomendado para esta situación en la recomendación ITU-T K.52) para un punto de observación a 2 metros del suelo.

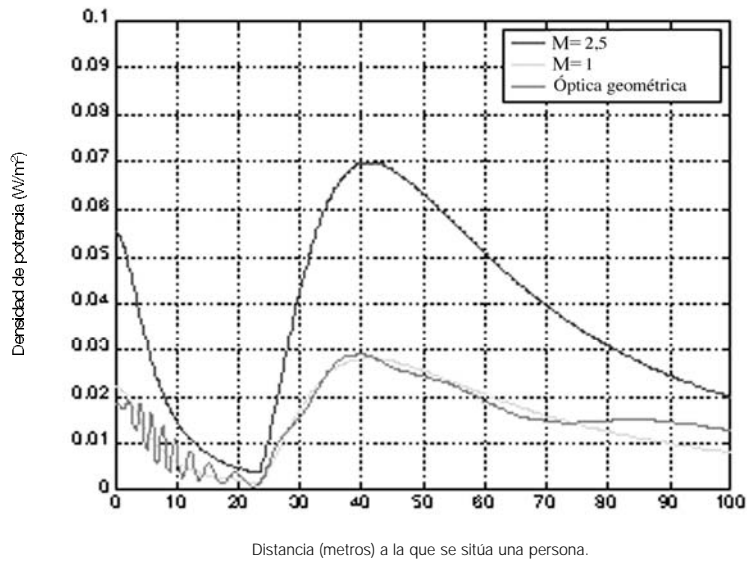
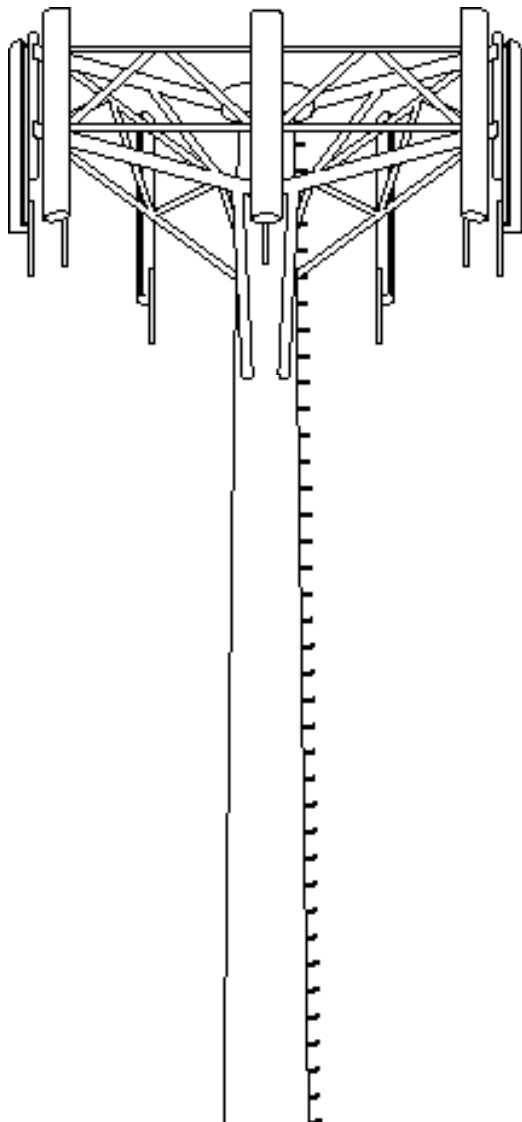


Figura A.3.1. Perfil de accesibilidad con reflexión

Las conclusiones de las gráficas son:

- Las dos alternativas de cálculo permiten asegurar que las intensidades de campos electromagnéticos son muy inferiores a los niveles de referencia y, por tanto, que la estación es conforme.
- La alternativa de "caso peor" sobrestima los mencionados niveles y, concretamente, la densidad de potencia máxima recibida. Ello es debido a que en dicha zona el rayo reflejado es transmitido por lóbulos secundarios.

capítulo IV
PROCEDIMIENTOS
PARA GARANTIZAR
LA SEGURIDAD DE
LOS SISTEMAS DE
TELEFONÍA MÓVIL
Y ACCESO FIJO
INALÁMBRICO



4. PROCEDIMIENTOS PARA GARANTIZAR LA SEGURIDAD DE LOS SISTEMAS DE TELEFONÍA MÓVIL Y ACCESO FIJO INALÁMBRICO

En este capítulo, tras presentar los elementos básicos que se están utilizando para garantizar la seguridad de las instalaciones, se proponen un conjunto de procedimientos de carácter técnico y administrativo, a aplicar por suministradores, instaladores, operadores, usuarios y Administración, con objeto de asegurar la inocuidad de las instalaciones asociadas al futuro desarrollo de los mencionados sistemas. Una buena parte de estos procedimientos están siendo ya aplicados por los operadores. La novedad de este trabajo radica, por un lado, en la estandarización y universalización que se propone - lo que facilitará su seguimiento y control - y, por otro, en la introducción de un nuevo reparto de responsabilidades en el que la Administración adquiere mayor protagonismo.

4.1 SEGURIDAD DE LAS ESTACIONES BASE

El control de los niveles de exposición sobre las personas producidos por emisiones de las estaciones base se basa en tres elementos: la correcta selección de los emplazamientos, el empleo de técnicas de mitigación y la tendencia a disminuir las potencias transmitidas.

Selección de emplazamientos

Sea cual sea el tipo de estación base, dentro de la clasificación anteriormente expuesta, a la hora de proceder a su instalación, se tienen en cuenta varios factores para la selección del emplazamiento que garantizan la seguridad de la instalación desde todos los puntos de vista (infraestructura, impacto medioambiental, emisiones radioeléctricas, etc.).

- Calidad y cobertura

Uno de los factores a tener en cuenta, es la calidad de servicio y de cobertura que se pretende ofrecer a los usuarios de telefonía móvil con la instalación de la estación base. Para asegurar una buena cobertura es necesario situar las antenas en una zona alta para evitar el bloqueo que puede causar cualquier obstáculo próximo a los edificios cercanos. Esto implica instalar las antenas con una altura suficiente para salvar estos obstáculos y se traduce, finalmente, en la disminución de los niveles de emisión sobre las zonas accesibles al público.

- Regulación

La implantación de cualquier instalación radioeléctrica, está obligada a cumplir con la legislación existente en materia de telecomunicaciones.

La instalación de una estación base debe contar, en primer lugar, con la autorización del propietario del dominio en la que se pretenda instalar.

En la medida que la instalación requiera la realización de obras, éstas deberán contar con la preceptiva licencia municipal, por lo que se presentará el correspondiente proyecto de obra a la autoridad competente, en el que se incluye el pre-

ceptivo apartado sobre la seguridad de la obra a realizar. Además pueden existir, dependiendo del municipio y comunidad autónoma, reglamentos que regulen los aspectos medioambientales de la instalación.

Todas las estaciones base deben instalarse conforme a un proyecto técnico de telecomunicaciones realizado por un técnico competente en la materia que debe tener en cuenta la correcta planificación de la red, así como las características técnicas de la instalación que aseguren el correcto funcionamiento de la estación base y del servicio de telecomunicaciones en general. A partir de la aprobación del Reglamento, también incluirá un apartado que garantice el cumplimiento de los límites de exposición a campos electromagnéticos del público en general.

Asimismo, se incluye dentro de los proyectos necesarios los apartados sobre el cumplimiento de todas las regulaciones relativas a seguridad estructural y eléctrica en instalaciones.

Técnicas de reducción de las emisiones

A continuación exponemos las técnicas que se utilizan actualmente en las estaciones base de telefonía móvil para reducir, al mínimo posible, la potencia radioeléctrica emitida.

- Mecanismos de control de potencia

Una estación base de telefonía móvil no transmite siempre la máxima potencia, sino que se intenta minimizar su valor mediante el empleo de dos técnicas muy importantes:

- a. Control Dinámico de Potencia (*PC, Power Control*).

Este mecanismo se encarga de reducir la potencia transmitida al mínimo imprescindible para mantener la comunicación.

Los valores de potencia transmitida por una estación base típica permiten mantener una comunicación en una zona de 35 km de radio. Sin embargo, en las zonas urbanas las estaciones se encuentran mucho más próximas, en torno a 300 metros, por lo que es posible la transmisión con un nivel de potencia inferior. El funcionamiento del control de potencia se basa en las medidas que continuamente realizan el terminal móvil y la estación base del nivel de señal recibido y de la calidad del enlace. En función del resultado de estas medidas se utiliza la potencia mínima necesaria para mantener la comunicación con una calidad fiable. Por este motivo, la mejor alternativa para la reducción de la potencia transmitida, y consecuentemente, del nivel de emisiones radioeléctricas consiste en situar las estaciones base dentro del casco urbano y disminuir el tamaño de las células o zonas de cobertura para acercar la estación base y el terminal móvil, de manera que la potencia transmitida por ambos sea la menor posible.

b. Transmisión Discontinua (DTX, *Discontinuous Transmission*)

Este mecanismo se basa en aprovechar la inactividad del usuario en los momentos de escucha de la comunicación, de forma que sólo se transmite energía cuando hay información que transmitir, es decir, cuando el usuario está hablando. El resto del tiempo el transmisor permanece inactivo y sólo funciona el receptor. Por ejemplo, en una llamada de voz cada interlocutor sólo habla en media el 50% del tiempo, ya que en principio, el otro 50% está escuchando. De esta manera, el transmisor estaría emitiendo sólo el 50% del tiempo de la comunicación, reduciendo a la mitad la exposición a campos electromagnéticos del usuario.

Por otra parte, se aprovechan también los silencios entre palabras, de forma que finalmente y en media, la estación sólo transmite durante aproximadamente el 35% del tiempo de la comunicación. Por tanto, se minimiza notablemente la exposición del público a las emisiones radioeléctricas.

c. Canales de tráfico (TCH, *Traffic Channel*)

En el sistema de telefonía móvil GSM se pueden distinguir dos tipos de canales a grandes rasgos: canales de control y canales de tráfico. Los primeros se utilizan para la señalización, y los segundos para la comunicación. De este modo, las comunicaciones se cursan a través de canales de tráfico, que sólo transmiten si hay una comunicación. Por tanto, sólo transmiten los canales que están ocupados, el resto de canales de tráfico permanecen apagados mientras no son ocupados. En cada célula existe un canal de señalización que está emitiendo continuamente, y el resto de los canales son de tráfico. En función de la configuración de los equipos esta potencia supone entre un 50% y un 20% de la potencia máxima de la estación base.

Tendencia a disminuir las potencias transmitidas

Debido al aumento del tráfico y la capacidad que debe soportar la red, las zonas de cobertura de las estaciones base son cada vez más pequeñas, lo que implica que las potencias transmitidas por la estación base y los terminales son cada vez menores. Por ejemplo, si se compara una estación base con una farola situada en el centro de una plaza, se necesitaría mucha potencia para iluminar toda la plaza y en la zona central la intensidad de la luz sería muy elevada, mientras que si hubiera varias farolas situadas alrededor de la plaza y de menor potencia también se conseguiría dar luz a la plaza entera sin requerir grandes intensidades en algunas zonas.

Nuevas técnicas de diseño de antenas

Se están desarrollando nuevas antenas caracterizadas por optimizar su comportamiento en campo cercano con objeto de disminuir su influencia sobre las personas situadas en su proximidad.

4.2 SEGURIDAD DE LOS TERMINALES

El control de los niveles de emisiones que producen los terminales se basa en el correcto diseño de las antenas y en el control de la potencia transmitida, todo ello avalado por la necesidad de ser homologados antes de autorizar su uso

Diseño de antenas

Las antenas de los terminales de telefonía móvil suelen ser monopolos en $\lambda/4$ integrados en los propios terminales.

En la tabla 4.1 se muestran valores típicos de SAR para los dispositivos móviles actuales más comunes.

La SAR, para teléfonos móviles personales e inalámbricos, se mide para una máxima exposición. Los niveles de exposición para módems GSM PC y unidades de radio WLAN se han calculado suponiendo una separación con respecto al cuerpo de 5 cm. Esta distancia se asume que es la estimación más realista entre una persona y la antena.

Todos los dispositivos deben tener un valor de SAR menor que el nivel de seguridad recomendado.

Tabla 4.1 Valores típicos de SAR de equipos actuales

Sistema	Tipo	Banda de frecuencias (MHz)	Potencia media de salida máxima (W)	SAR (W/Kg) sobre 10 g con exposición máxima
NMT-900	Teléfono móvil analógico	900	1	1-2
GSM-900	Teléfono móvil digital	900	0,25	0,2-2
GSM-1800	Teléfono móvil digital	1800	0,125	0,2-2
DECT	Teléfono inalámbrico digital	1900	0,02	0,02-0,2
GSM	Modem de datos de PC	900	0,25	0,02-0,2
WLAN	Unidad de radio LAN inalámbrica	2450	0,1	0,01-0,1

Por otra parte, los distintos datos publicados avalan que los terminales fabricados ^{1y2} presentan unos niveles de SAR inferiores a los 2W/kg establecidos por la ICNIRP como límite de exposición máximo de SAR para el público en general.

Control de la potencia transmitida

Como se ha indicado anteriormente, todos los sistemas de telefonía móvil incluyen un control de potencia, que permite reducir la potencia transmitida al mínimo posible para que el enlace sea viable.

- a. Control Dinámico de Potencia (PC, *Power Control*).

Este mecanismo se encarga de reducir la potencia transmitida al mínimo imprescindible para mantener la comunicación.

¹ <http://www.fcc.org>

² Parlamento Europeo, Dirección de Investigación – Direction A, Nota informativa No. 05/2001, Febrero 2001, *Campos electromagnéticos y Salud*.

Cuando el terminal móvil solicita el establecimiento de una llamada utiliza la potencia máxima de transmisión o la máxima admitida en la célula, la menor de las dos. Una vez conseguido el acceso, la estación base calcula la potencia que debe utilizar el terminal y le ordena el ajuste de potencia mediante un parámetro en el canal de señalización descendente. El terminal móvil ajusta la potencia y se lo confirma a la estación base mediante el canal de señalización ascendente. Finalmente, la estación base reajusta la potencia transmitida al terminal móvil en función de los parámetros proporcionados por éste.

El funcionamiento del control de potencia se basa en las medidas que continuamente realizan el terminal móvil y la estación base del nivel de señal recibido y de la calidad del enlace. En función del resultado de estas medidas se utiliza la potencia mínima necesaria para mantener la comunicación con una calidad fiable.

b. Transmisión Discontinua (DTX, *Discontinuous Transmission*)

En el caso del terminal móvil se utiliza también esta característica explicada en el apartado anterior para las estaciones base. El teléfono móvil sólo transmite energía cuando hay información que transmitir, es decir, cuando el usuario está hablando, reduciendo la exposición a campos electromagnéticos del usuario, y aumentando la duración de la batería.

c. Canales de tráfico (TCH, *Traffic Channel*)

En el caso del teléfono móvil sólo se transmite energía cuando hay una comunicación en curso. El resto del tiempo sólo permanece activo el receptor. En el caso de que no se esté realizando llamada el móvil sólo transmite durante unas décimas de segundo para actualizar su posición en la red. La frecuencia de esta transmisión depende de si el terminal está en movimiento o parado, y de los parámetros de red.

Homologación

Por último, es importante resaltar que todos los equipos terminales de telecomunicación deben cumplir con las normativas regulatorias vigentes³. En estos momentos, dado que la mayoría de los terminales son importados, estas pruebas se hacen en otros países. En este sentido parece necesario crear las infraestructuras precisas y complementar las existentes, para que el país disponga de más laboratorios de referencia.

³ Directiva 1999/5/EC (399L005) del Parlamento y del Consejo Europeo. Diario Oficial de la Unión Europea, No. L91, 7/4/1999, página 10.

4.3 SEGURIDAD DE LOS EQUIPOS DE USUARIO DE LOS SISTEMAS DE ACCESO FIJO INALÁMBRICO

Los procedimientos para asegurar su inocuidad son similares a los descritos en los párrafos anteriores.

Selección de emplazamientos

En la selección de emplazamientos de los sistemas de acceso fijo inalámbrico se siguen criterios similares a los seguidos en los sistemas de telefonía móvil. Sin embargo, debido a las bandas de frecuencia en la que trabajan, estos sistemas exigen visión directa entre la estación base y el equipo terminal. Las antenas se instalan en lugares en los que no se encuentren obstáculos y en los que no se permita la circulación de personas que pudieran, accidentalmente, interrumpir el haz de comunicación entre el sistema emisor y el receptor.

Por lo tanto, los lugares de instalación de estos equipos serán las azoteas, las fachadas o el borde de los edificios.

Estos emplazamientos pueden tener diversos grados de accesibilidad y el cumplimiento de la normativa estará asegurada en función de lo discutido en el capítulo 3.

Mecanismos de control de potencia

Estos sistemas no disponen de un control de potencia automático, sino que la potencia del conjunto se ajusta para cada instalación.

Una vez ubicadas las estaciones transmisoras y receptoras se ajustan las potencias de cada una de ellas para mantener los niveles de calidad exigidos por el servicio. A mayor distancia entre estaciones mayor potencia. En el ajuste de la potencia se tienen en cuenta factores que pueden deteriorar la comunicación como es el caso de la lluvia para los sistemas LMDS.

Estos niveles en ningún caso sobrepasan los niveles máximos establecidos en las correspondientes normativas internacionales.

Homologación

Los sistemas de acceso fijo inalámbrico, como todos los equipos terminales de telecomunicación deben de cumplir las normas internacionales ⁴ referentes a los límites de potencia máxima transmitida y las directivas Comunitarias ⁵ en temas de seguridad.

⁴ Norma de conformidad: EN 301 126-2-X.
Norma de compatibilidad electromagnética: EN 300 385.
Norma de baja tensión: IEC 60950.
⁵ Directiva 99/5/CE (R&TTE)

4.4 PROYECTOS TÉCNICOS

Los proyectos técnicos - propuestas técnicas si no se requiere alguno de sus apartados - constituyen un elemento básico para asegurar el correcto funcionamiento de las instalaciones radioeléctricas, y en particular, que la exposición a campos electromagnéticos de las personas es inferior a los límites establecidos.

Por otro lado, la estandarización de estos proyectos y propuestas técnicas, de modo que sus autores utilicen unos contenidos y metodologías lo más comunes posibles, es una forma de garantizar su calidad y, sobre todo, de facilitar las labores de seguimiento e inspección posterior por parte de las autoridades competentes. A continuación, se propone una estructura y contenidos que podrían servir de guión a los operadores, colegios profesionales y administración al objeto de conseguir tal objetivo. Más adelante, los operadores y colegios profesionales deberían redactar algunos proyectos tipos que sirviesen de base a la deseable homogeneización de los mismos.

4.4.1 PROPUESTA DE ESTRUCTURA Y CONTENIDO DE LOS PROYECTOS TÉCNICOS DE IMPLANTACIÓN DE RED

El proyecto se compone de dos partes. La primera recogería el proyecto global de implantación de la red por fases de despliegue. La segunda sería individualizada para cada una de las instalaciones de cada fase, fundamentalmente irá dirigido al estudio de exposiciones a campos electromagnéticos para asegurar el correcto funcionamiento de la instalación, que será un apartado obligatorio en todos los casos. A continuación se presenta la estructura y contenido que se propone para estos documentos.

4.4.2 PROYECTO DE RED

MEMORIA

M.1) OBJETO DEL PROYECTO

Descripción de los datos del operador, así como un resumen del tipo de sistema que se va a proyectar y desplegar. Asimismo, se indicará en este apartado si el operador pretende ser beneficiario de una concesión u autorización administrativa para el uso del dominio público radioeléctrico, ante la Secretaría de Estado de Telecomunicaciones y para la Sociedad de la Información.

M.2) DESCRIPCIÓN DEL SISTEMA RADIO

En este apartado se realizará una descripción de las características del sistema objeto del proyecto. Entre ellas, es conveniente indicar las siguientes:

- Tipo de sistema: móvil (GSM, GPRS, UMTS), fijo punto a punto, fijo punto - multipunto (LMDS), etc.

- Referencia a las normas de Utilización Nacional (UN) del Cuadro Nacional de Atribución de Frecuencias (C.N.A.F.)
- Sistema / Banda de frecuencias utilizadas.
- Ancho de banda de transmisión.
- Tipo de modulación y polarización.
- Zona geográfica en la que se desea utilizar la red. Zona de cobertura.
- Descripción de los radioenlaces entre estaciones, si ello es necesario.
- Utilización o aplicaciones del sistema, privadas o de servicio público.

M.3) CARACTERÍSTICAS DE LOS EQUIPOS QUE CONSTITUYEN LA RED

Se sugiere incluir en este apartado las características técnicas y de funcionamiento del equipamiento que constituye la red. Es conveniente incluir un diagrama de bloques con la configuración del sistema y otros, más particulares, de los equipos más complejos que se instalarán en la red.

En el caso de una red de servicio público también se incluirá la descripción de los equipos que adaptan el sistema radio a la red de distribución de cable para los usuarios de la red conmutada estándar.

Ha de hacerse una mención especial a las redes con las que son compatibles los equipos mencionados, así como que dichos equipos deben cumplir con las normas de homologación establecidas en el Real Decreto 1890/2000 del Ministerio de Ciencia y Tecnología por el que se establece la revisión de la evaluación de la conformidad de los aparatos de telecomunicación.

M.4) DESCRIPCIÓN DEL LUGAR DE UBICACIÓN DE LAS ESTACIONES FIJAS

Debe incluirse una descripción que determine el lugar donde se instalará cada una de las estaciones fijas, junto con los correspondientes planos acotados geográficamente con referencia al meridiano de Greenwich, en la escala más detallada posible. Los datos que se estiman necesarios son, para cada una de las estaciones fijas, los siguientes:

- Descripción del lugar, punto geográfico o calle, término municipal y provincia.
- Coordenadas geográficas (GW) y cota sobre el nivel del mar.

- Altura de las antenas sobre el suelo.
- Tipo de antena: omnidireccional o directiva (azimut y ángulo de inclinación o elevación).
- Distancias de referencia a otras estaciones base, si ello es necesario.

M.5) CÁLCULO DE LA COBERTURA RADIOELÉCTRICA DEL SISTEMA

Para ello se han de tener en cuenta las características indicadas en los apartados anteriores y, además, la topografía del terreno (si ello es posible, una base de datos digital de las cotas del terreno y la calificación del mismo, urbano, rural, bosques, etc.), junto con la elección del procedimiento de cálculo de cobertura que permita la simulación más conveniente en función de la banda de frecuencias que se utilizará, con sus características asociadas de ancho de banda de transmisión, polarización, umbral de recepción, etc.

Los cálculos obtenidos se presentarán mediante, al menos, un plano geográficamente acotado, en la escala adecuada, en el que se marcará la zona cubierta por cada una de las estaciones fijas o por el conjunto de ellas.

En el caso de tratarse de enlaces punto a punto, se utilizará un perfil del terreno entre cada dos puntos fijos, teniendo en cuenta parámetros semejantes a los indicados en el párrafo anterior.

PLANOS

P.1) RELACIÓN DE PLANOS

Debe incluirse una relación de los planos indicando la cobertura ofrecida (nivel de señal) para proporcionar la calidad de servicio requerida.

PLIEGO DE CONDICIONES

PC.1) CONDICIONES GENERALES

En este punto se indicarán las disposiciones legales y normativa que son aplicables y se incluirán las condiciones que se han de establecer entre el operador y / o instalador del sistema.

En particular, deben incluirse obligatoriamente los siguientes apartados en los casos en que así lo exija la normativa.

PC.2) NORMATIVA SOBRE LA EXPOSICIÓN DE PERSONAS A LAS EMISIONES DE CAMPOS ELECTROMAGNÉTICOS

En este momento podemos referirnos a las Recomendaciones Técnicas Internacionales que cumplen los sistemas o equipos emisores y, aunque todavía no se ha publicado oficialmente en España, el Real Decreto sobre los niveles de emisión de campos electromagnéticos hasta la frecuencia de 300 GHz, (actualmente en fase de Proyecto de Real Decreto, en periodo de información pública, podemos referirnos a él de forma no oficial, mientras no se publique en el B.O.E.).

Se establecerá con precisión la normativa aplicable, resumiendo la parte directamente aplicable a la instalación radio-eléctrica considerada. En todo caso se indicarán los niveles de campo máximo permitidos y el conjunto de cálculos y/o medidas que se deben realizar para asegurar su cumplimiento.

PC.3) ESTUDIO DE SEGURIDAD Y SALUD DE LA INSTALACIÓN

Se incluirán las condiciones generales de seguridad y salud del trabajo, de acuerdo al Real Decreto 1627/1997, de 24 de octubre, por el que se establecen disposiciones mínimas de seguridad y salud en las obras de construcción.

PC.4) OTRAS CONDICIONES PARTICULARES

Se incluirán en este apartado condiciones particulares como:

- Las correspondientes al tipo de obra a acometer, principalmente si se trata del modo de instalación de las torres de sustentación .
- Condiciones de seguridad eléctrica y estructural.
- Condiciones de compatibilidad electromagnética.
- Condiciones para el establecimiento de la toma de tierra del sistema, líneas de suministro y acometida.
- Protección contra descargas eléctricas atmosféricas, indicando las características mas adecuadas para la seguridad del sistema.
- Balizamientos nocturnos y diurnos.

PC.5) PROTOCOLO DE PRUEBAS

Relación de las medidas específicas que se han de tener en cuenta para la comprobación del buen funcionamiento del sistema, indicando la forma en la que han de realizarse cada una de ellas.

También pueden indicarse las pruebas de campo necesarias, en el caso de que se haya realizado el correspondiente estudio de cobertura, para asegurar que el sistema se ajusta a lo previsto en el proyecto o necesita alguna otra corrección.

PRESUPUESTO (EN SU CASO)

PR.1) PRESUPUESTO DE LA INSTALACIÓN

Se incluirá una relación de cada uno de los sistemas que componen la red y su valoración.

También se incluirá la valoración de la mano de obra necesaria para la instalación, pruebas y puesta a punto del sistema, lo que constituye el Presupuesto de Ejecución Material. Adicionalmente, si se estima necesario, se pueden incluir además otros conceptos como las correspondientes licencias, el coste de elaboración del propio proyecto y la Dirección de Obra y/o Certificación, Beneficio Industrial, impuestos, etc. debiendo estar debidamente diferenciados todos ellos.

PR.2) RESUMEN DEL PRESUPUESTO

Se relacionarán los valores de los correspondientes apartados, con la suma total del presupuesto.

4.4.3 PROYECTOS TÉCNICOS INDIVIDUALIZADOS DE LAS INSTALACIONES

Los proyectos técnicos que se proponen en este apartado tienen por objeto un estudio exhaustivo de los parámetros radioeléctricos de las instalaciones a fin de garantizar la seguridad frente a la exposición de los campos electromagnéticos de las mismas.

El modelo propuesto para este proyecto técnico incluiría:

MEMORIA

M.1) OBJETO DEL PROYECTO TÉCNICO

Se incluirá una breve descripción del objetivo del mismo.

M.2) DESCRIPCIÓN DE LA INSTALACIÓN RADIOELÉCTRICA

En este apartado se realizará una breve descripción de las características generales de la instalación. Entre ellas, sería necesario incluir las siguientes características:

- Sistema / Banda de frecuencias.
- Ancho de banda de transmisión.

- Tipo de modulación y polarización.
- Zona de cobertura.

M.3) CARACTERÍSTICAS DE LOS EQUIPOS QUE CONSTITUYEN LA INSTALACIÓN

Se incluirán, en este apartado, las características técnicas y de funcionamiento de los equipos que constituyen la instalación radioeléctrica. Se adjuntarán datos relativos a las antenas a las que están conectados, ganancia de las mismas, potencia transmitida, ancho de banda, número de portadoras, niveles de potencia en frecuencias no deseadas, dimensiones de los equipos, tipos de cable utilizados en la conexión antena – transmisor, etc.

M.4) DESCRIPCIÓN DEL LUGAR DE UBICACIÓN DE LA INSTALACIÓN

Debe incluirse una descripción detallada que determine de forma unívoca el lugar donde se instalará cada una de las instalaciones. Los datos necesarios serán, para cada estación fija, los siguientes:

- Descripción del lugar, punto geográfico o calle, término municipal y provincia.
- Coordenadas geográficas (GW) y cota sobre el nivel del mar.
- Altura de las antenas sobre el suelo.
- Tipo de antena: omnidireccional o directiva (azimut y ángulo de inclinación o elevación).
- Distancias de referencia a otras estaciones base, si ello es necesario.

M.5) ESTUDIO SOBRE LA EXPOSICIÓN DE PERSONAS A LAS EMISIONES DE CAMPOS ELECTROMAGNÉTICOS

En este apartado se incluirá el estudio teórico, de acuerdo con la normativa aplicable, que garantice que los niveles de exposición del público en general están por debajo de los límites establecidos por dicha normativa. Se incluirán, al menos, los siguientes cálculos:

- Determinación de los paralelepípedos de referencia de las fuentes de emisión en los diferentes emplazamientos.
- Determinación del tipo de las diferentes fuentes: inherentemente conformes por restricción de potencia, inherentemente conformes por imposibilidad de acceso, conformes sin restricciones de accesibilidad, conformes con restricciones de accesibilidad o conformes por caracterización experimental.

- Perfil o perfiles críticos de accesibilidad.
- Descripción de las zonas accesibles al público en general.
- Descripción, en su caso, de las zonas de accesibilidad restringida y de los métodos para asegurar esta restricción.
- Protocolo de medidas de niveles de exposición si la estación es conforme por caracterización experimental.

M.6) ESTUDIO DE MEDIO AMBIENTE (EN SU CASO)

Se incluirá un informe sobre el impacto ambiental que puede producir la instalación del sistema objeto del presente proyecto, incluyendo en el mismo las fotografías necesarias de los lugares donde se van a realizar las instalaciones.

En este estudio se analizará el impacto estético en las zonas urbanas y rurales, teniendo en cuenta la legislación y normativas aplicables que puedan existir sobre regulación urbanística y medioambiental de las instalaciones de telecomunicación.

PLANOS

P.1) RELACIÓN DE PLANOS

Debe incluirse una relación de los planos y esquemas de la instalación.

PLIEGO DE CONDICIONES

PC.1) CONDICIONES GENERALES (EN SU CASO)

En este punto se indicarán las disposiciones legales y normativa que son aplicables y se incluirán las condiciones que se han de establecer entre el operador y / o instalador del sistema.

En particular, deben incluirse obligatoriamente los siguientes apartados en los casos en que así lo exija la normativa:

PC.2) NORMATIVA SOBRE LA EXPOSICIÓN DE PERSONAS A LAS EMISIONES DE CAMPOS ELECTROMAGNÉTICOS

En este momento podemos referirnos a las Recomendaciones Técnicas Internacionales que cumplen los sistemas o equipos emisores y, aunque todavía no se ha publicado oficialmente en España, el Real Decreto sobre los niveles de emisión de campos electromagnéticos hasta la frecuencia de 300 GHz, (actualmente en fase de Proyecto de Real Decreto, en periodo de información pública, podemos referirnos a él de forma no oficial, mientras no se publique en el B.O.E.)

Se establecerá con precisión la normativa aplicable, resumiendo la parte directamente aplicable a la instalación radioeléctrica considerada. En todo caso se indicarán los niveles de campo máximo permitidos y el conjunto de cálculos y/o medidas que se deben realizar para asegurar su cumplimiento.

PC.3) OTRAS CONDICIONES PARTICULARES (EN SU CASO)

PC.4) PROTOCOLO DE PRUEBAS

Relación de las medidas específicas que se han de tener en cuenta para comprobar que la instalación cumple la normativa sobre emisiones radioeléctricas.

4.5 CERTIFICADOS DE CONFORMIDAD

El certificado de conformidad al que hace referencia este apartado se corresponde con el previsto en el borrador del Reglamento propuesto por el Ministerio de Ciencia y Tecnología, respondiendo a la necesidad de garantizar los límites de exposición de las instalaciones en operación.

La utilización de certificados de conformidad es un procedimiento en uso en algunos países como método para garantizar la seguridad de las instalaciones. En el apéndice 4.4 se describen con detalle dos casos concretos, el de Alemania y Australia.

Las diferencias más significativas entre estas normativas y la propuesta en las siguientes páginas son:

- En ambos casos la certificación la emite la autoridad reguladora que realiza los cálculos necesarios en base a los datos que suministran los operadores.
- La certificación es un procedimiento previo a la autorización para comenzar a utilizar el espectro radioeléctrico y se emplea como garantía ante terceros de la seguridad de la instalación.
- Aunque los datos utilizados para establecer la seguridad de la instalación son prácticamente los mismos que los propuestos a continuación, los cálculos empleados en ambos casos son más sencillos que los aquí propuestos. En consecuencia, estos últimos garantizan mejor el cumplimiento de los objetivos de este procedimiento.

Otros organismos de normalización, como el CENELEC, están desarrollando estándares para demostrar el cumplimiento de las estaciones base. La propuesta de certificación de CENELEC ⁶, actualmente como borrador, se parece mucho a la que se describe a continuación, y se resume en el apéndice 4.4.

En los siguientes párrafos se propone un procedimiento concreto que, de ser compartido por todos los operadores y la Administración, dotaría al proceso de transparencia y eficacia, simplificando su seguimiento y control, y permitiendo el desarrollo y compartición de herramientas comunes.

4.5.1 CONSIDERACIONES PREVIAS

La propuesta que se presenta se basa en un conjunto de consideraciones previas que se exponen a continuación:

- El gran número de estaciones a certificar y el corto periodo disponible para ello – seis meses – obligan a ser realistas con el procedimiento a aplicar con objeto de que el esfuerzo sea asumible por los operadores cumpliendo, en todo caso, con la finalidad de la iniciativa.
- La diversidad de estaciones base y sus diferencias en cuanto a los niveles de campos electromagnéticos producidos sobre las zonas de accesibilidad del público en general, sugieren la necesidad de clasificarlas en diversos tipos y aplicarles procedimientos adecuados a las diferentes situaciones que se presentan.
- La mencionada clasificación facilitará las labores de inspección posterior, la emisión y calidad de los informes mencionados en el borrador del Reglamento y las posibles ampliaciones (introducción de nuevas instalaciones en el emplazamiento) para el suministro de nuevos servicios o la incorporación de nuevos operadores.
- En muchos casos, el uso de cálculos teóricos permite asegurar el cumplimiento por parte de la instalación de una normativa específica, siendo totalmente innecesario realizar costosas medidas sobre los emplazamientos.
- En las instalaciones que tienen alejadas sus antenas de zonas de uso permanente se puede asegurar el cumplimiento de la norma mediante la comprobación de que la distancia de referencia definida en el capítulo anterior es inferior a la mínima distancia a estas zonas (ver apéndice 4.1).
- Los cálculos teóricos también permiten definir zonas de cumplimiento de las normas en los volúmenes externos a un volumen de protección (ver apéndice 4.1). Este volumen puede ser definido de una forma más o menos compleja. Una buena alternativa consiste en utilizar un paralelepípedo que contenga a la superficie donde los campos electromagnéticos alcanzan los límites establecidos.

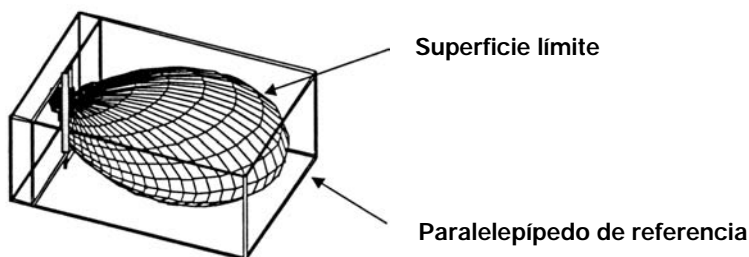


Figura 4.1 Delimitación de zonas de protección

Cuando existen varias fuentes y sus correspondientes volúmenes de protección están próximos entre sí en zonas accesibles, estos volúmenes, calculados para cada fuente por separado, no pueden utilizarse. En esta situación es necesario recurrir a la estimación de los campos electromagnéticos producidos sobre las zonas accesibles de uso continuado. Para ello se determinará el perfil de la trayectoria crítica, es decir, las densidades de potencia recibidas por las personas que recorren las trayectorias en las que los niveles de campos son máximos.

- En las situaciones en las que los cálculos teóricos no permitan asegurar completamente la no superación de los límites establecidos será necesario hacer medidas utilizando una metodología bien establecida y avalada por los expertos en el tema.
- El procedimiento que se sugiere no debe ser considerado como algo estático. Por el contrario, su implementación práctica permitirá mejorarlo en base a las experiencias obtenidas. De hecho, parece razonable que una parte de los procedimientos utilizados sean trasladados a los futuros proyectos técnicos requeridos para autorizar las nuevas instalaciones una vez se haya comprobado su validez y hecho las modificaciones pertinentes.

4.5.2 ESTRUCTURA Y CONTENIDO DEL CERTIFICADO DE CONFORMIDAD

En el apéndice 4.2 se presenta un posible modelo de certificado de conformidad. En él, tras indicar los datos más significativos de la instalación, el operador indica el tipo al que corresponde la instalación considerada, asegura su conformidad y suministra la información (concisa y dependiente del tipo de instalación) en las que basa su certificación. Finalmente, se acompaña un conjunto de informaciones que pueden ser utilizadas, en su caso, por los responsables de la Administración para validar el certificado.

Datos a incluir en el certificado de conformidad

Los datos que incorpora el certificado propuesto son aquellos que permiten tanto la identificación y localización de las estaciones base, como la realización de estudios paralelos por parte de los responsables de la Administración con vistas a validar la certificación o preparar su inspección.

- Datos de carácter general:
 - Código de la estación.
 - Denominación de la estación.
 - Dirección del emplazamiento.
 - Situación del emplazamiento: longitud, latitud y cota.
 - Término municipal y provincia.

- Datos de cada fuente:
 - Sistema.
 - Potencia media transmitida por portadora.
 - Pérdidas estimadas entre la salida del transmisor y la entrada de la antena.
 - Número de portadoras.
 - Tipo de antena.
 - Altura de la antena.
 - Apertura física de la antena (longitud y anchura o diámetro).
 - Ganancia de la antena.
 - Dirección de apuntamiento (acimut e inclinación).
 - Ancho del haz en el plano horizontal.
 - Ancho del haz en el plano vertical.
 - Nivel de lóbulos secundarios.
 - PIRE máxima por portadora.

Tipos de instalaciones y parámetros de las correspondientes certificaciones

Atendiendo a los niveles de exposición producidos sobre las zonas accesibles de uso continuado, las fuentes emisoras pueden clasificarse según la siguiente tipología:

A) Inherentemente conformes por restricción de potencia

Se trata de estaciones con PIRE's inferiores a 10W. En este caso las distancias de referencia obtenidas son de algunos decímetros por lo que la única precaución a tomar es situarlas en lugares en los que el público no pueda permanecer en sus proximidades. Se corresponden con estaciones para microcélulas y picocélulas y no deberían requerir certificación. Si esta se considera necesaria se basaría en una simple indicación de su potencia.

B) Inherentemente conformes por imposibilidad de acceso

Estas estaciones estarán situadas sobre mástiles u otras estructuras similares que las alejan muchos metros de cualquier zona accesible de uso continuado en cualquier dirección. Se corresponden con estaciones rurales y estaciones urbanas donde las antenas se instalan en estructuras muy elevadas sobre azoteas no accesibles. La certificación estaría avalada por la comparación entre la distancia de referencia y la mínima distancia a las zonas accesibles de uso continuado (figura 4.2).

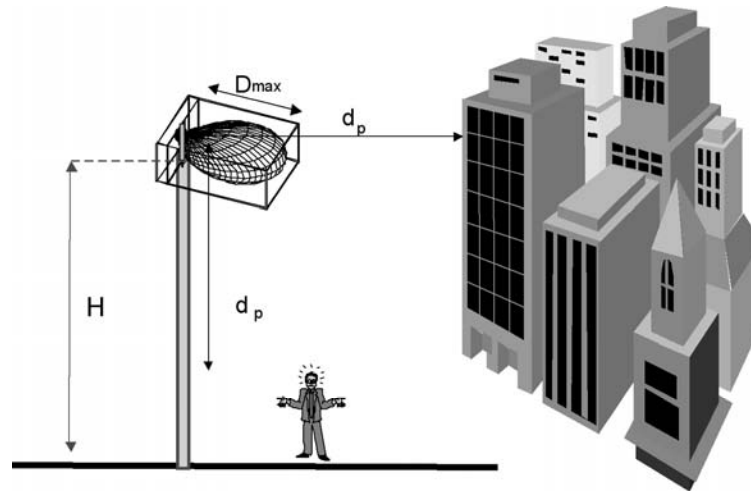


Figura 4.2 Estación Inherentemente conforme por imposibilidad de acceso

Si existen varias fuentes, el procedimiento puede ser igualmente aplicado con facilidad, concentrando todas las fuentes en el centro de la antena más baja y sumando sus potencias (caso peor). Si la distancia de referencia resultante (D_{max}) alcanza las zonas de accesibilidad de uso continuado, se debe hacer un cálculo más preciso, obteniendo la distancia de referencia a partir del diagrama de radiación compuesto como suma de los de las diversas fuentes

C) Conformes sin restricciones de accesibilidad

Las antenas de estas estaciones se sitúan a algunos metros de altura sobre zonas accesibles de uso continuado, de modo que el público puede estar situado a distancias inferiores a la distancia de referencia sin que ello signifique que esté sometido a niveles superiores a la norma, dado que el haz principal, en general, no apuntará hacia dicha zona (figura 4.3). En este caso la zona de exclusión se deberá definir mediante un paralelepipedo de referencia o directamente mediante la superficie límite.

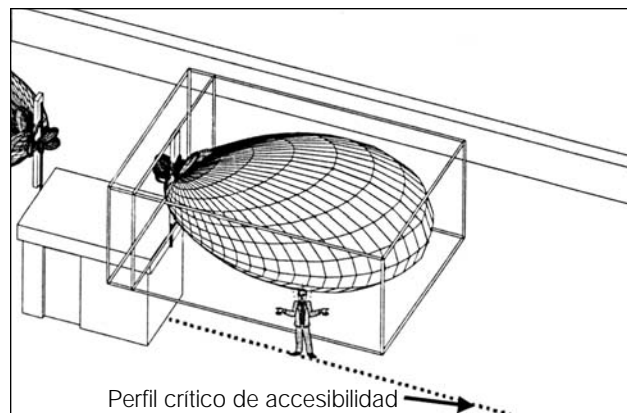


Figura 4.3 Estación conforme sin restricciones de accesibilidad

Esta situación se corresponderá normalmente con estaciones urbanas situadas sobre azoteas accesibles. La certificación estará avalada por el paralelepípedo de referencia o por la estimación del nivel máximo de densidad de potencia en la zona de accesibilidad a partir del perfil de la trayectoria crítica calculado mediante el diagrama de radiación compuesto, corregido si la aproximación de campo lejano no es asumible.

Si existen varias fuentes y sus paralelepípedos se cortan o están próximos en zonas accesibles, éstos no pueden utilizarse, por lo que la estimación de los campos a partir del análisis en campo lejano (corregido en su caso) será el procedimiento para asegurar la certificación.

Cuando los niveles de campo se aproximen a los niveles de referencia, se aconseja la realización de medidas experimentales.

D) Conformes con restricciones de accesibilidad

A diferencia de las anteriores en este caso hay zonas accesibles de uso continuado en las que se superan los límites establecidos. Por ello la conformidad de la instalación requiere limitar dichas zonas mediante señalizaciones y barreras adecuadas (figura 4.4).

El tratamiento de estas estaciones es similar al propuesto en el caso anterior, la diferencia es que la certificación deberá incluir una descripción de las zonas de accesibilidad limitada y los procedimientos para definir las.

En este tipo de estaciones se propone la realización de medidas que permitan delimitar la zona de accesibilidad restringida y comprobar que los niveles de campo cumplen la normativa fuera de dichas zonas.

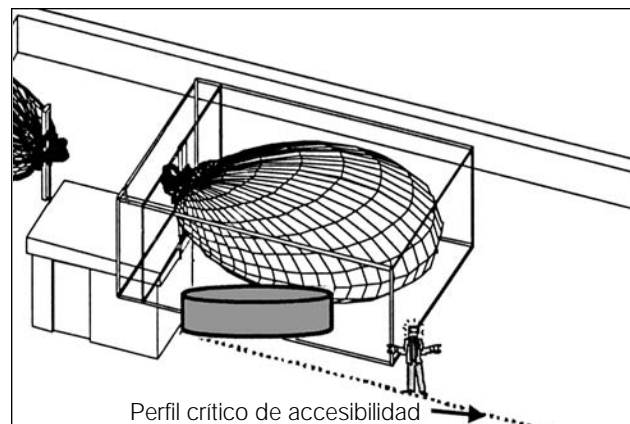


Figura 4.4 Estación conforme sin restricciones de accesibilidad

E) Conformes por caracterización experimental

Este último caso se corresponde con instalaciones cuyo especial entorno, presencia de numerosos obstáculos, superficies metálicas próximas de gran extensión, zonas de accesibilidad con estructuras irregulares, etc., no permiten estimar mediante cálculos teóricos su conformidad. En este caso solo mediante un conjunto de medidas será posible certificarla. Por lo tanto, por su propia definición será necesario la realización de medidas para establecer las zonas no accesibles al público.

En el certificado se indicará el nivel máximo de campo medido en las zonas accesibles de uso continuado.

4.5.3 METODOLOGÍA Y HERRAMIENTAS DE CÁLCULO

La clasificación anterior sugiere una metodología clara para realizar la certificación que se resume en la figura 4.5. En ella se intenta catalogar a la estación en el tipo más sencillo posible para, posteriormente, determinar los parámetros que garantizan el cumplimiento de la norma y, por tanto, de la certificación.

Por otro lado, el procedimiento que se ha propuesto en los párrafos anteriores puede llevarse a un programa de cálculo que automatice todo el proceso. La estructura del programa se presenta en la figura 4.6.

Es evidente la transparencia y calidad que se obtiene en las certificaciones de conformidad si todos los operadores y la Administración disponen y usan un programa de tales características. Al objeto de poner de manifiesto tales ventajas se ha realizado una hoja de cálculo con la que se han resuelto diferentes ejemplos de certificación recogidos en el apéndice 4.3. Obviamente, se trata de una versión muy simplificada de la herramienta definitiva.

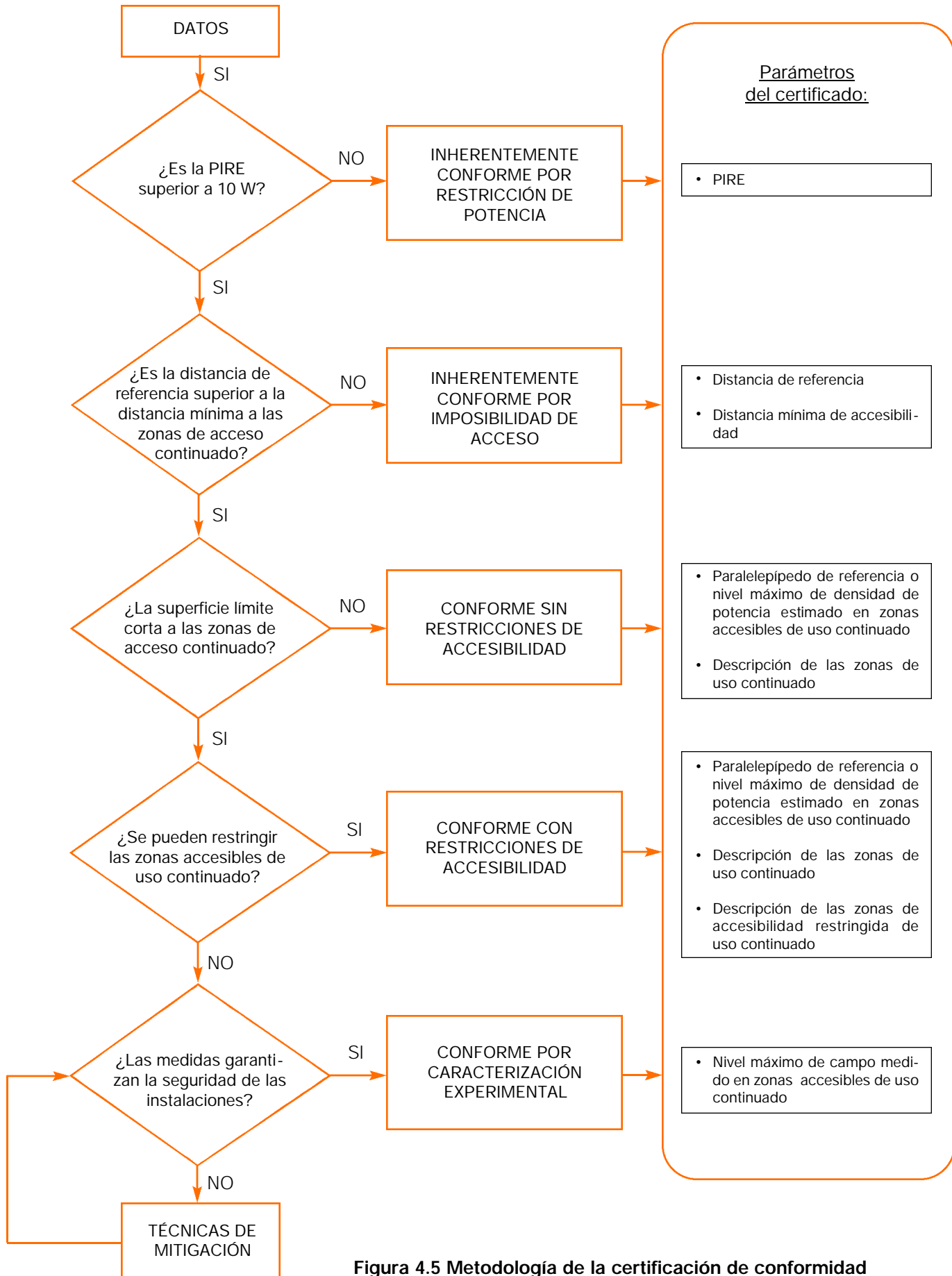


Figura 4.5 Metodología de la certificación de conformidad

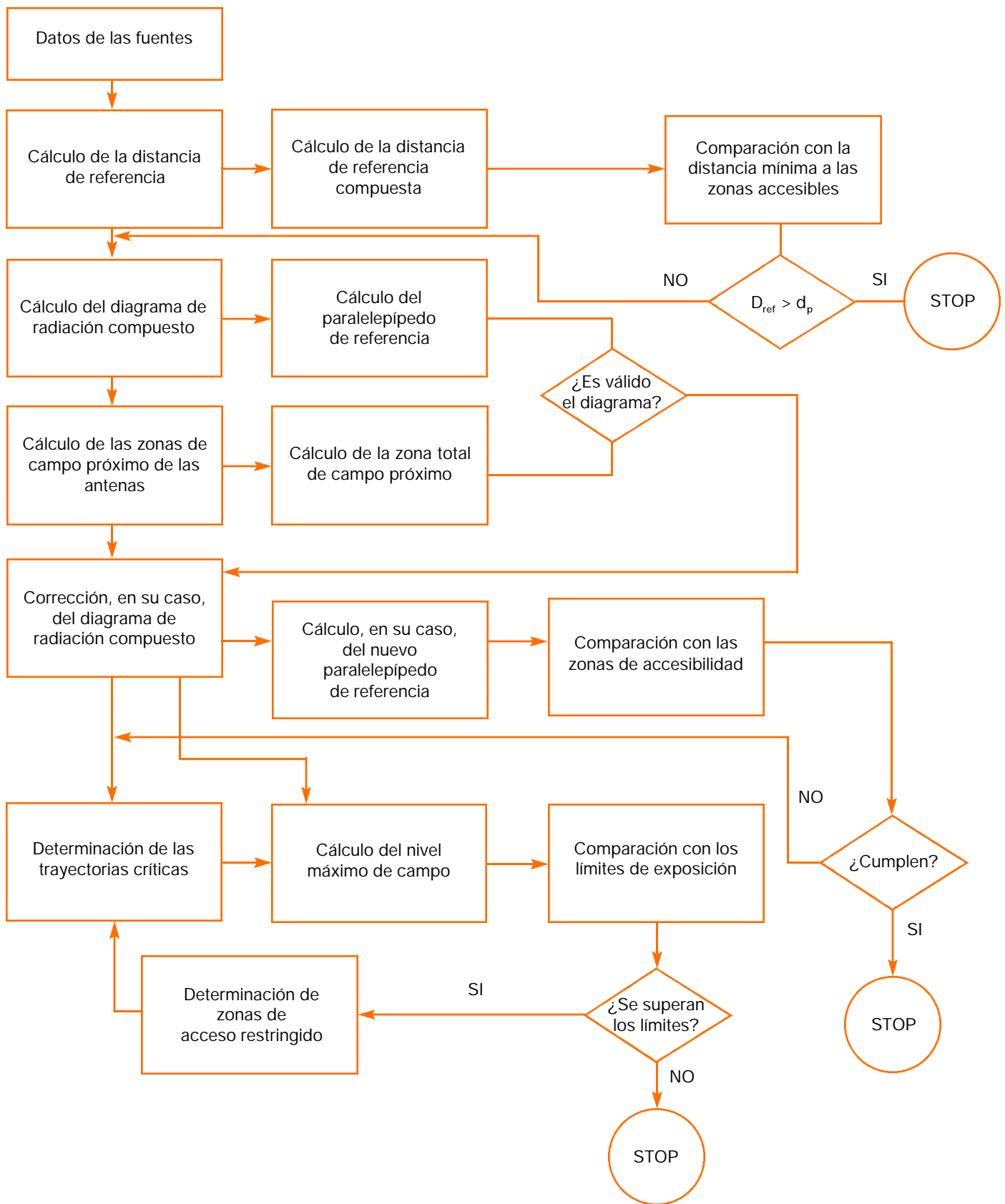


Figura 4.6 Herramienta de cálculo

APÉNDICE 4.1

VOLÚMENES DE PROTECCIÓN

<Ninguno>1. VOLÚMENES DE PROTECCIÓN

Definimos el volumen de protección como aquel contenido en una superficie cerrada en cuyo exterior los niveles de campos electromagnéticos son inferiores a los límites de exposición. Dentro del mismo pueden existir zonas en que se cumplan los límites de exposición; su determinación requerirá medidas del nivel de campo o métodos teóricos más rigurosos.

Definimos como **volumen límite** al volumen contenido en una superficie cerrada en la que los niveles de campos electromagnéticos coinciden con los límites máximos de exposición (el máximo de E , H o densidad de potencia). En este caso, la superficie delimita claramente las zonas de cumplimiento e incumplimiento de la normativa y su no intersección con las zonas accesibles de uso continuado garantiza la conformidad de la instalación radioeléctrica.

Desgraciadamente, determinar con precisión el volumen límite es difícil, por lo que si ello es posible, es preferible emplear volúmenes de protección menos exactos pero más simples de calcular.

Estos volúmenes de protección siempre contienen al volumen límite y serán útiles para garantizar la conformidad de las instalaciones radioeléctricas siempre que no se corten con las zonas accesibles de uso continuado. De nuevo, lo contrario no es correcto: el corte de un volumen de protección con una zona de acceso no implica que lo haga el volumen límite.

En definitiva, la metodología más sencilla es ir utilizando diferentes volúmenes de protección de más simples a más complejos hasta encontrar, en su caso, la conformidad. A la vez, este proceso permite establecer una clasificación de las instalaciones que está relacionada con la dificultad de establecer el cumplimiento de la norma y, en buena medida, también con el riesgo de la instalación desde el punto de vista de superar los límites de exposición.

Por ello, es conveniente realizar esta clasificación con vistas a la planificación de las inspecciones, aprobación de futuras ampliaciones de potencias transmitidas y fuentes emisoras.

2. CÁLCULO DE LOS VOLÚMENES DE PROTECCIÓN

Si las antenas de la instalación están situadas sobre mástiles u otras estructuras similares que las alejan de cualquier zona de uso permanente en cualquier dirección (ver figura 4.2), se puede garantizar el cumplimiento de la norma sin más que determinar que la distancia de referencia es inferior a la mínima distancia desde la antena a dichas zonas.

La distancia de referencia (D_{max}) se calcula mediante la siguiente expresión:

$$D_{max} = \left[\frac{PIRE}{4 \cdot \pi \cdot S_{max}} \right]^{1/2}$$

siendo S_{max} la densidad de potencia máxima permitida a la frecuencia de trabajo.

En el caso de que existan reflectores en el haz principal cerca de la antena, se puede utilizar una expresión más conservadora que considere las posibles reflexiones sobre el mismo, tal como se ha indicado en otros apartados del informe:

$$D_{max} = \left[\frac{M \cdot PIRE}{4 \cdot \pi \cdot S_{max}} \right]^{1/2}$$

Nótese que las expresiones anteriores suponen que D_{max} es suficientemente elevado como para que se pueda suponer que se está en condiciones de campo lejano. Si la PIRE es baja puede ocurrir que el límite de exposición se alcance en un punto muy próximo a la antena, en el que aún no se haya formado el frente de ondas característico de dicha situación. En este caso puede definirse D_{max} por caracterización experimental o por estimaciones teóricas basadas en simulaciones electromagnéticas.

Una solución sencilla, cuando la distancia de referencia calculada por las expresiones anteriores sea menor que la distancia de campo próximo, D_{cp} , es tomar como distancia de referencia:

$$D_{max} = D_{cp} \cong \text{dimensión mayor de la antena.}$$

ya que los niveles de potencia emitidos fuera de esta distancia coinciden sensiblemente con los calculados mediante el diagrama de radiación, aunque la estructura de campo lejano no esté formada (ver Anexo).

Paralelepípedo de referencia

Una superficie de protección fácil de calcular es el paralelepípedo que contiene a la superficie límite. Para los sistemas que estamos considerando viene definido por cuatro cantidades (figura A.2.1):

- Profundidad en la dirección de radiación L_{m1} .
- Profundidad en la dirección opuesta: L_{m2} .
- Anchura: L_H .
- Altura hacia arriba: L_{V1} .
- Altura hacia abajo: L_{V2} .

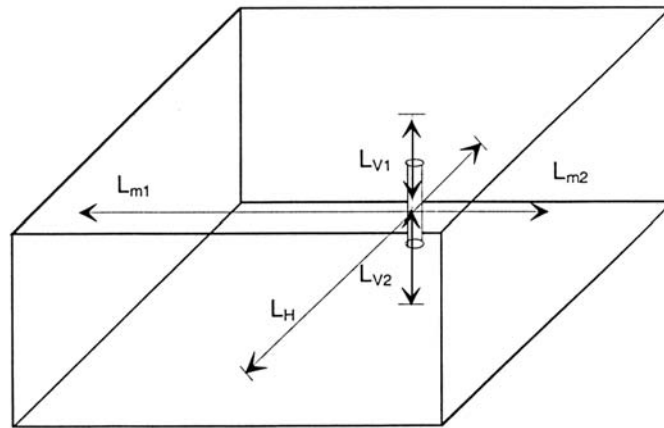


Figura A.2.1 Paralelepípedo de referencia

Su cálculo es inmediato a partir del diagrama de radiación de la antena. Para ello, se determinan, numérica o gráficamente, los ángulos θ_H , θ_A , θ_{V1} y θ_{V2} en que la proyección sobre el eje del corte correspondiente del diagrama de radiación es máxima (figura A.2.2). Las expresiones a utilizar son:

$$L_{m1} = D_{max}$$

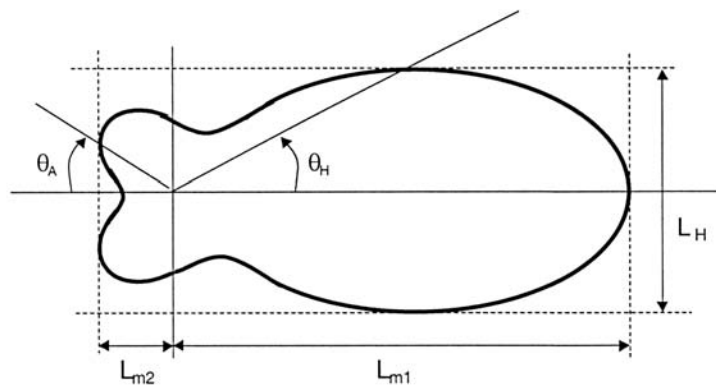
$$L_{m2} = D_{max} \cdot \sqrt{G(\theta_A)} \cdot \cos(\theta_A)$$

$$L_H = 2 \cdot D_{max} \cdot \sqrt{G(\theta_H)} \cdot \text{sen}(\theta_H)$$

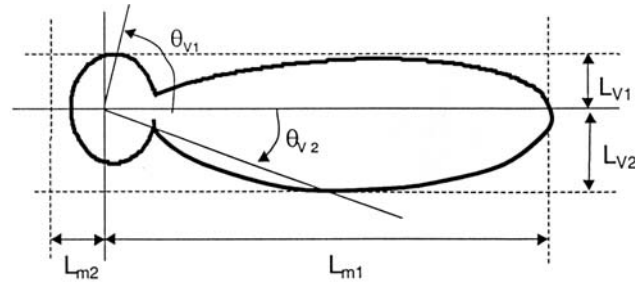
$$L_{V1} = D_{max} \cdot \sqrt{G(\theta_{V1})} \cdot \text{sen}(\theta_{V1})$$

$$L_{V2} = D_{max} \cdot \sqrt{G(\theta_{V2})} \cdot \text{sen}(\theta_{V2})$$

siendo D_{max} el radio de la esfera de referencia y $G(\theta)$ la ganancia de potencia de la antena normalizada.



a) Corte en el plano horizontal.



b) Corte en el plano vertical

**Figura A.2.2 Cálculo del paralelepípedo de referencia a partir del diagrama de radiación de la antena.
(Diagramas de campo normalizados en unidades naturales)**

3. PROBLEMAS ASOCIADOS AL USO DE VOLÚMENES DE PROTECCIÓN

Presencia de múltiples fuentes

Si en un mismo emplazamiento existen varias fuentes radioeléctricas, las superficies de protección sólo son útiles si están suficientemente separadas para que los niveles de campo generados por cualquier fuente, en la superficie de protección de las otras, sean mucho menores que los límites de exposición. La figura A.2.3 presenta situaciones en que esto no se da y, por tanto, no se pueden delimitar las zonas de cumplimiento de la norma por los volúmenes de protección individuales.

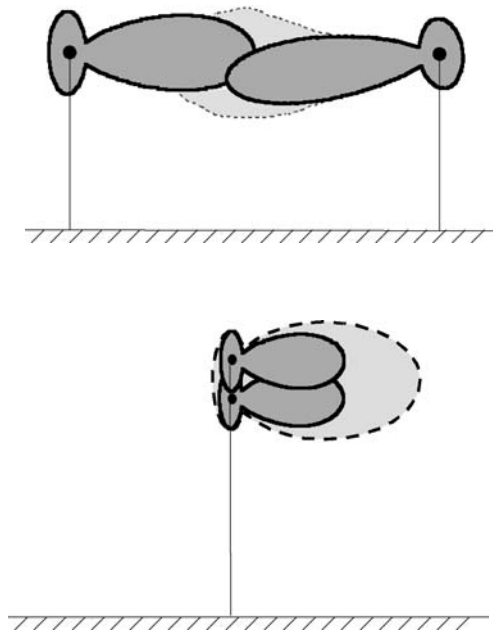


Figura A.2.3 Volúmenes de protección con múltiples fuentes

Cuando se está en estas circunstancias existen dos alternativas:

1. Admitir el caso peor, concentrando todas las fuentes en un mismo punto (el de la antena más próxima a las zonas de riesgo) y determinar la nueva superficie de protección. Esta técnica puede producir volúmenes de error muy superiores a los reales, por lo que no será utilizable en todas las ocasiones.
2. Construir el diagrama compuesto, calculando los niveles de campo cercano como suma ponderada de los diagramas individuales y, posteriormente, determinar el volumen de protección (ver figura A.2.4). Esta técnica requiere muchos más cálculos pero define con mucha más precisión el volumen de protección. Por otro lado, los cálculos pueden realizarse automáticamente con un programa adecuado.

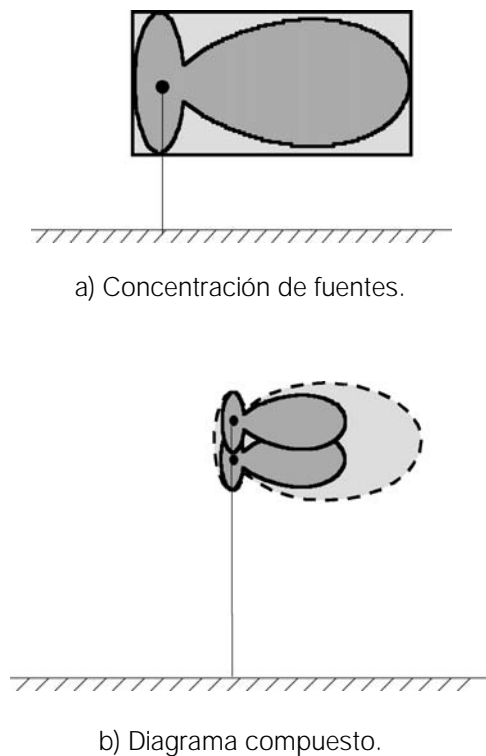


Figura A.2.4 Alternativas para analizar situaciones con múltiples fuentes

Campo próximo / campo lejano

Los volúmenes de protección se suelen calcular utilizando los diagramas de radiación, que son medidas en campo lejano. El problema surge porque en muchas ocasiones las superficies de protección, que dependen de la PIRE transmitida, pueden estar a distancias en las que no se cumpla esta condición (un estudio detallado de la problemática puede encontrarse en el Anexo de este documento).

Para resolver esta problemática existen tres alternativas:

1. Medir las antenas y determinar experimentalmente los volúmenes límites. Esta técnica es de difícil aplicación en muchos casos porque las sondas habitualmente utilizadas pueden perturbar el comportamiento de la antena cuando se colocan muy próximas a ella. De hecho, esta es una problemática muy conocida por los diseñadores de antenas que trabajan en técnicas para calcular los diagramas de radiación a partir de medidas en campo próximo.
2. Medir en campo próximo con una instrumentación adecuada y determinar a partir de los datos experimentales el volumen límite. Se trata de utilizar una técnica similar a la mencionada para determinar los diagramas de radiación pero orientada, en este caso, a la determinación de los volúmenes límite.
3. Determinar teóricamente la superficie límite mediante técnicas numéricas, resolviendo la estructura electromagnética.

Las dos últimas técnicas están de hecho siendo últimamente desarrolladas por diversos equipos de investigación, algunos de nuestro país. En cualquier caso, debemos resaltar que la precisión de estas estimaciones no tiene porqué ser muy grande si se es conservador a la hora de establecer las superficies límite y se aplican factores de seguridad que incrementan los correspondientes volúmenes.

A modo de ejemplo, se han realizado medidas sobre un emplazamiento concreto (antenas situadas en la azotea de la E.T.S. de Ingenieros de Telecomunicación de Madrid) en una antena típica de telefonía móvil (KATHEREIN 741322, antena de panel de 2m de apertura) con una PIRE aproximada de 400W. Se emplearon tanto la sonda de campo eléctrico (PMM EP33M) como la de campo magnético (PMM HP102).

A partir de los diagramas de radiación de la antena es inmediato obtener los ángulos θ_H , θ_A , θ_{V1} y θ_{V2} , a partir de ellos la ganancia de la antena en esas direcciones y, posteriormente, (ver figura A.2.5) determinar el paralelepípedo de referencia, obteniéndose:

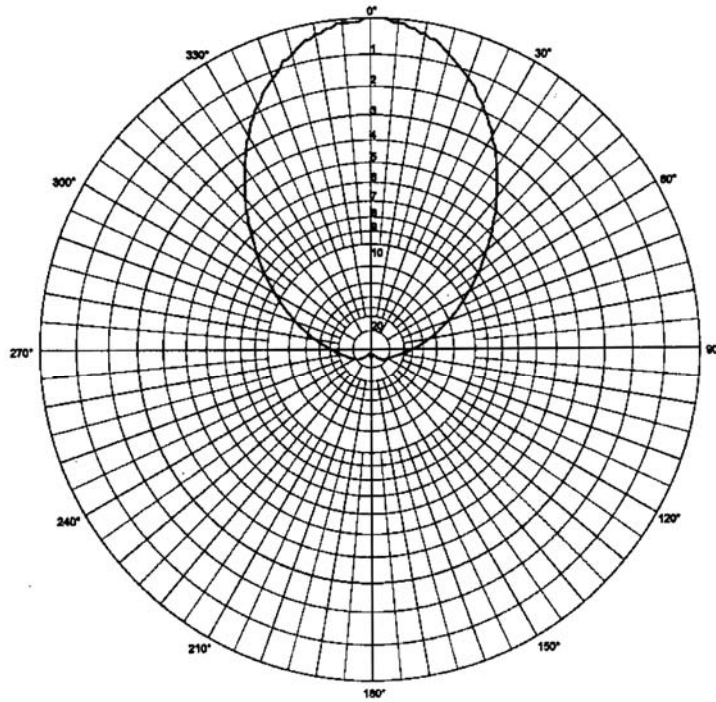
$$L_{m1} = D_{\max} = 2.7 \text{ m.}$$

$$L_{m2} = 0.074 \text{ m.}$$

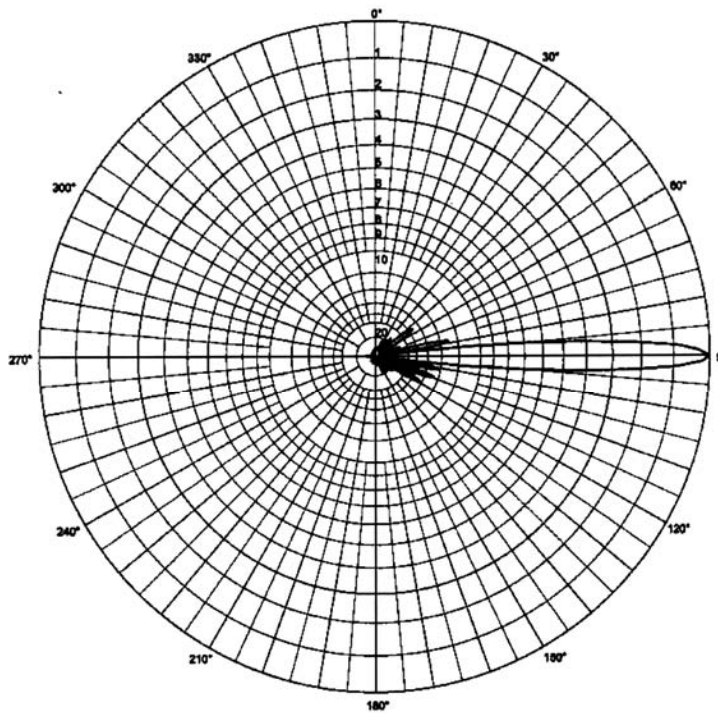
$$L_H = 2 \text{ m.}$$

$$L_{V1} = 0.21 \text{ m.}$$

$$L_{V2} = 0.23 \text{ m.}$$



a) Plano horizontal



b) Plano vertical

Figura A.2.5 Diagrama de radiación de la antena considerada

Las medidas en la antena permitieron sacar las siguientes conclusiones:

- Los valores de campo eléctrico y campo magnético están relacionados aproximadamente a través de la constante $\eta = 120 \cdot \pi$ a partir de 1.5 m aproximadamente y con más claridad a partir de 2 m, lo cual coincide con las predicciones teóricas.
- Los niveles de campo medidos en la parte posterior de la antena son muy pequeños, de hecho, a 10 cm hacia atrás de la antena los valores son siempre inferiores a 5V/m, disminuyendo rápidamente a medida que nos alejamos hacia atrás de la antena.
- Las dimensiones verticales del paralelepípedo no se pueden mantener. De hecho se comprobó que en las proximidades de la antena existen zonas externas al paralelepípedo obtenido (concretamente se midieron por debajo de él), en las que no sólo E y H no cumplen la relación $E/H = 120 \cdot \pi$ sino que superan los niveles de referencia. A resultados similares están llegando por diferentes caminos los grupos de investigación antes mencionados.
- Sin embargo, a escasos centímetros por debajo de la dimensión más baja de la antena los niveles de referencia ya se cumplen tanto para E como para H en cualquier punto del espacio.

Ello nos permite construir el paralelepípedo de la figura A.2.6, asegurándose que en su exterior los niveles de campos electromagnéticos son inferiores a los límites de la norma.

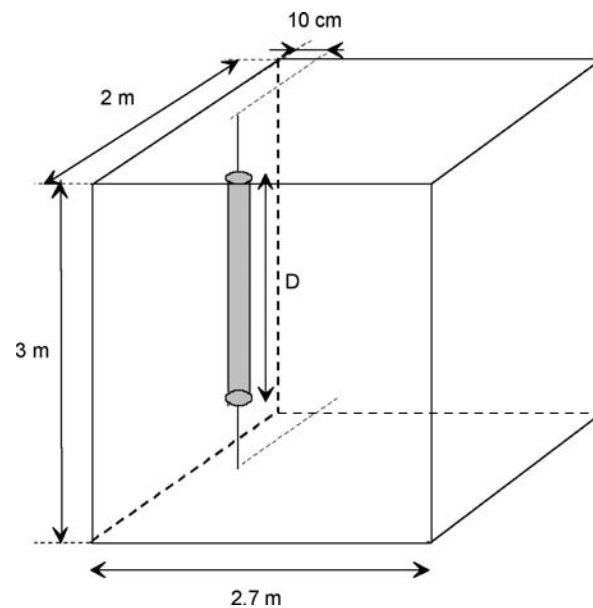


Figura A.2.6 Superficie de protección de la antena de la E.T.S.I. de Telecomunicación de Madrid

Las conclusiones que se extraen de todo lo anterior son:

- La aplicación del principio de precaución sugiere que cuando alguna dimensión del paralelepípedo sea inferior a la distancia de campo próximo, es conveniente recurrir a medidas experimentales para acotar el paralelepípedo. La opción de ponerse en el caso peor ($L_{m2} = D_{cp}$, $L_H = 2 \cdot D_{cp}$ y $L_{v1} = L_{v2} = D_{cp}$, si alguna de estas dimensiones es menor que D_{cp}) será útil en pocas ocasiones, pues la superficie que resulta con el paralelepípedo así definido es demasiado grande.
- Se deben, por tanto, poner en marcha investigaciones – de carácter teórico y experimental – al objeto de determinar los volúmenes de protección en torno a la antena con mayor exactitud, permitiendo obtener un conocimiento más profundo del campo electromagnético cerca de la antena.
- Hasta no disponer de un procedimiento más preciso se propone utilizar para el cálculo del paralelepípedo las expresiones anteriores, **pero medir las distancias desde las partes más externas de la estructura física del elemento radiante**, tal como se indica en la figura A.2.7.

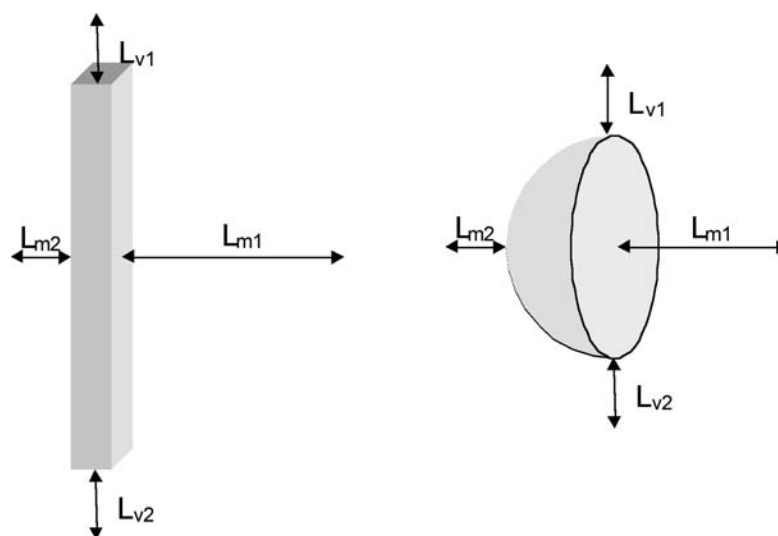


Figura A.2.7 Construcción del paralelepípedo de referencia

Finalmente, debemos insistir en el hecho de que cuando el paralelepípedo está definido por la condición de campo próximo es cuando los niveles de exposición son más bajos, lo único que ocurre es que los métodos teóricos de predicción convencionales no sirven. Estamos ante una aplicación, quizás exagerada, del principio de precaución. De hecho, unos primeros resultados teóricos, recogidos en el Anexo, indican que las superficies límites son más pequeñas y están relacionadas con los diagramas de radiación. Si esto se confirma, se podrían tomar como cotas inferiores del paralelepípedo los valores obtenidos a partir del diagrama de radiación, dotándolos de un factor de seguridad y midiéndolos desde la dimensión más exterior de la antena. En el caso considerado, con este criterio se obtiene un paralelepípedo muy parecido al experimental.

APÉNDICE 4.2

**MODELO DE CERTIFICADO
DE CONFORMIDAD**

Certificación de conformidad

Don/doña _____ Ingeniero de Telecomunicación (Ingeniero Técnico en Sistemas de Telecomunicación) con número de colegiado/a XXXXX, en aplicación de la Disposición Transitoria Única de Reglamento de "Desarrollo de la Ley 11/1998, de 24 de abril, General de Telecomunicaciones, en lo relativo a determinadas condiciones de protección del dominio público radioeléctrico, límites de exposición y otras restricciones a las emisiones radioeléctricas y por el que se establecen condiciones de evaluación sanitaria de fuentes de emisiones radioeléctricas", aprobado por el Real Decreto de fecha....

CERTIFICA

Que la instalación cuyos datos se especifican a continuación cumple los límites de exposición establecidos en el Anexo II del mencionado Reglamento

Descripción:	Código: Denominación: Tipo de Sistema:
Dirección del emplazamiento	Calle: Localidad: Provincia:
Operador	Nombre o razón social: NIF Dirección: C. P. Población: provincia: Teléfono: Fax: Correo electrónico:
Situación del emplazamiento	Longitud: Latitud: Cota:
Visado del Colegio Profesional Correspondiente	

Y que los datos que figuran en el anexo adjunto se corresponden con los equipos instalados, permitiendo clasificar la instalación radioeléctrica considerada como ¹:

Instalación inherentemente conforme por restricción de potencia con las siguientes características:

- PIRE máxima (W):

Instalación inherentemente conforme por imposibilidad de acceso con las siguientes características:

- Distancia de referencia (m.):

- Distancia mínima a las zonas accesibles de uso permanente(m.):

Instalación conforme sin restricciones de accesibilidad con las siguientes características:

- Paralelepípedo de referencia (l_{v1} , l_{v2} , l_H , l_{m1} , l_{m2} en m.):

- Nivel máximo de campo eléctrico estimado en las zonas accesibles de uso permanente (V/m.):

- Descripción de las zonas accesibles de uso permanente:

- Descripción de las medidas realizadas (en su caso). Valores obtenidos:

Instalación conforme con restricciones de accesibilidad con las siguientes características:

- Paralelepípedo de referencia (l_{v1} , l_{v2} , l_H , l_{m1} , l_{m2} en m.):

- Nivel máximo de campo eléctrico estimado en las zonas accesibles de uso permanente (V/m.):

- Descripción de las zonas accesibles de uso permanente:

¹ Se incluirá exclusivamente el apartado correspondiente al tipo de instalación que corresponda la estación objeto de la certificación.

- Descripción de las zonas de accesibilidad limitada y procedimientos de limitación:

- Descripción de los procedimientos de medida. Instrumentación utilizada. Valores de campo máximo medido:

Instalación conforme por caracterización experimental con las siguientes características:

- Descripción de los procedimientos de medida. Instrumentación utilizada. Valores de campo máximo medido:

- Nivel máximo de campo eléctrico medido en las zonas accesibles de uso permanente (V/m):

- Descripción de las zonas de accesibilidad limitada:

Firma y sello

Visado del Colegio Profesional



ANEXO

Datos de cada fuente emisora

Número	Sistema	Potencia media del transmisor	Pérdidas Tx/Antena	Número de portadoras	Tipo de antena	Altura de la antena (*)	PIRE máxima por portadora	PIRE total	Azimet dirección apuntamiento	Inclinación del apuntamiento
1										
2										
3										
4										
5										
6										
7										
8										

(*) sobre el suelo o terraza

Datos de las antenas

Tipo de antena	Apertura física	Ganancia	Ancho del haz en el plano horizontal	Ancho del haz en el plano vertical	Nivel de lóbulos secundarios

Informaciones adicionales:

- Diagramas de radiación
- Mapas y cartas
- Hoja de cálculo ...

APÉNDICE 4.3

EJEMPLOS DE CERTIFICADOS DE CONFORMIDAD

EJEMPLO 1



Certificación de conformidad

Don/doña _____ Ingeniero de Telecomunicación (Ingeniero Técnico en Sistemas de Telecomunicación) con número de colegiado/a XXXXX, en aplicación de la Disposición Transitoria Única de Reglamento de "Desarrollo de la Ley 11/1998, de 24 de abril, General de Telecomunicaciones, en lo relativo a determinadas condiciones de protección del dominio público radioeléctrico, límites de exposición y otras restricciones a las emisiones radioeléctricas y por el que se establecen condiciones de evaluación sanitaria de fuentes de emisiones radioeléctricas", aprobado por el Real Decreto de fecha....

CERTIFICA

Que la instalación cuyos datos se especifican a continuación cumple los límites de exposición establecidos en el Anexo II del mencionado Reglamento

Descripción:	Código: Denominación: Tipo de Sistema:
Dirección del emplazamiento	Calle: Localidad: Provincia:
Operador	Nombre o razón social: NIF Dirección: C. P. Población: provincia: Teléfono: Fax: Correo electrónico:
Situación del emplazamiento	Longitud: Latitud: Cota:
Visado del Colegio Profesional Correspondiente	

Y que los datos que figuran en el anexo adjunto se corresponden con los equipos instalados, permitiendo clasificar la instalación radioeléctrica considerada como:

Instalación inherentemente conforme por imposibilidad de acceso con las siguientes características:

- Distancia de referencia (m.): **8.2 m** (sobre una cota de 14 m)
- Distancia mínima a las zonas accesibles de uso permanente(m.): **12 m**.

Firma y sello

Visado del Colegio Profesional

ANEXO

Datos de cada fuente emisora

Número	Sistema	Potencia media del transmisor	Pérdidas Tx/Antena	Número de portadoras	Tipo de antena	Altura de la antena (*)	PIRE máxima por portadora	PIRE total	Azimet dirección apuntamiento	Inclinación del apuntamiento
1	GSM	10	3	4	1	12	251,2	1004,8	60	-4
2	GSM	10	3	4	1	12	251,2	1004,8	180	-4
3	GSM	10	3	4	1	12	251,2	1004,8	300	-4
4	DCS	5	3	4	2	15	158,1	632,5	120	-4
5	DCS	5	3	4	2	15	158,1	632,5	240	-4
6	DCS	5	3	4	2	15	158,1	632,5	0	-4

(*) sobre el suelo o terraza

Datos de las antenas

Tipo de antena	Apertura física	Ganancia	Ancho del haz en el plano horizontal	Ancho del haz en el plano vertical	Nivel de lóbulos secundarios
1	2	17	65	10	20
2	1,3	18	65	6,5	14

Informaciones adicionales:

- Diagramas de radiación
- Mapas y cartas
- Hoja de cálculo ...

EJEMPLO 2



Certificación de conformidad

Don/doña _____ Ingeniero de Telecomunicación (Ingeniero Técnico en Sistemas de Telecomunicación) con número de colegiado/a XXXXX, en aplicación de la Disposición Transitoria Única de Reglamento de "Desarrollo de la Ley 11/1998, de 24 de abril, General de Telecomunicaciones, en lo relativo a determinadas condiciones de protección del dominio público radioeléctrico, límites de exposición y otras restricciones a las emisiones radioeléctricas y por el que se establecen condiciones de evaluación sanitaria de fuentes de emisiones radioeléctricas", aprobado por el Real Decreto de fecha....

CERTIFICA

Que la instalación cuyos datos se especifican a continuación cumple los límites de exposición establecidos en el Anexo II del mencionado Reglamento

Descripción:	Código: Denominación: Tipo de Sistema:
Dirección del emplazamiento	Calle: Localidad: Provincia:
Operador	Nombre o razón social: NIF Dirección: C. P. Población: provincia: Teléfono: Fax: Correo electrónico:
Situación del emplazamiento	Longitud: Latitud: Cota:
Visado del Colegio Profesional Correspondiente	



Y que los datos que figuran en el anexo adjunto se corresponden con los equipos instalados, permitiendo clasificar la instalación radioeléctrica considerada como:

Instalación conforme sin restricciones de accesibilidad con las siguientes características:

- Paralelepípedo de referencia ($l_{v1} = 1.5\text{m}$, $l_{v2} = 1.5\text{m}$, $l_H = 5.1\text{m}$, $l_{m1} = 6.7\text{m}$, $l_{m2} = 0.67\text{m}$)
- Nivel máximo de campo eléctrico estimado en las zonas accesibles de uso permanente (V/m.): $<4.7\text{ V/m}$
- Descripción de las zonas accesibles de uso permanente:

Las antenas están montadas sobre el techo plano de una estructura de obra dentro de la que están instalados los equipos. La parte más baja de las mismas está situada a 3 m del techo.
Esta estructura está construida sobre una terraza de difícil acceso, no dedicada a usos permanentes de personas. La zona accesible de uso permanente expuesta a mayor nivel de emisión radioeléctrica es una terraza cuyo suelo está situado a 8 m de distancia vertical desde el punto más bajo de las antenas. El edificio más próximo a la estación está situado a más de 10 m de distancia.

- Descripción de las medidas realizadas (en su caso). Valores obtenidos:

Firma y sello

Visado del Colegio Profesional

ANEXO

Datos de cada fuente emisora

Número	Sistema	Potencia media del transmisor	Pérdidas Tx/Antena	Número de portadoras	Tipo de antena	Altura de la antena (*)	PIRE máxima por portadora	PIRE total	Azimet dirección apuntamiento	Inclinación del apuntamiento
1	GSM	10	3	4	1	8	251,2	1004,8	0	-4
2	GSM	10	3	4	1	8	251,2	1004,8	120	-4
3	GSM	10	3	4	1	8	251,2	1004,8	240	-4
4										
5										
6										
7										
8										

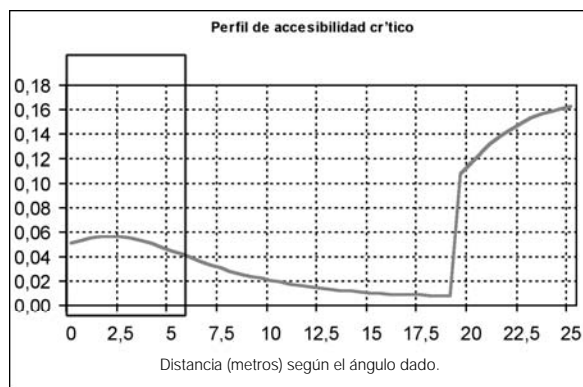
(*) sobre el suelo o terraza

Datos de las antenas

Tipo de antena	Apertura física	Ganancia	Ancho del haz en el plano horizontal	Ancho del haz en el plano vertical	Nivel de lóbulos secundarios
1	1	17	65	20	20

Informaciones adicionales:

- Perfil de accesibilidad crítico:



EJEMPLO 3: E.T.S.I. de Telecomunicación de Madrid



Certificación de conformidad

Don/doña _____ Ingeniero de Telecomunicación (Ingeniero Técnico en Sistemas de Telecomunicación) con número de colegiado/a XXXXX, en aplicación de la Disposición Transitoria Única de Reglamento de "Desarrollo de la Ley 11/1998, de 24 de abril, General de Telecomunicaciones, en lo relativo a determinadas condiciones de protección del dominio público radioeléctrico, límites de exposición y otras restricciones a las emisiones radioeléctricas y por el que se establecen condiciones de evaluación sanitaria de fuentes de emisiones radioeléctricas", aprobado por el Real Decreto de fecha...

CERTIFICA

Que la instalación cuyos datos se especifican a continuación cumple los límites de exposición establecidos en el Anexo II del mencionado Reglamento

Descripción:	Código: Denominación: Tipo de Sistema:
Dirección del emplazamiento	Calle: Localidad: Provincia:
Operador	Nombre o razón social: NIF Dirección: C. P. Población: provincia: Teléfono: Fax: Correo electrónico:
Situación del emplazamiento	Longitud: Latitud: Cota:
Visado del Colegio Profesional Correspondiente	

Y que los datos que figuran en el anexo adjunto se corresponden con los equipos instalados, permitiendo clasificar la instalación radioeléctrica considerada como:

Instalación conforme con restricciones de accesibilidad con las siguientes características:

- Paralelepípedo de referencia ($l_{v1} = 1.5\text{m}$, $l_{v2} = 1.5\text{m}$, $l_H = 2\text{m}$, $l_{m1} = 2.7\text{m}$, $l_{m2} = 0.1\text{m}$)
- Nivel máximo de campo eléctrico estimado en las zonas accesibles de uso permanente (V/m.): $< 3\text{ V/m}$ (con la restricción de accesibilidad prevista)
- Descripción de las zonas accesibles de uso permanente:

La antena está montada sobre un soporte metálico con base cuadrada 2x2 m que se apoya directamente sobre la terraza, quedando la parte más baja de la antena a más de un metro sobre esta.
La terraza se usa frecuentemente para la realización de trabajos por lo que se considera de uso permanente por las personas.
Aunque el propio soporte hace difícil acercarse a la antena, se han dispuesto una barreira física adicional.

- Descripción de las zonas de accesibilidad limitada y procedimientos de limitación:

Se ha restringido el acceso a una zona alrededor de la antena mediante unas pequeñas cadenas, tal como se muestra en el plano adjunto.

- Descripción de los procedimientos de medida. Instrumentación utilizada. Valores de campo máximo medido:

En ausencia de una metodología consensuada, no se especifica este apartado.

Firma y sello

Visado del Colegio Profesional

ANEXO

Datos de cada fuente emisora

Número	Sistema	Potencia media del transmisor	Pérdidas Tx/Antena	Número de portadoras	Tipo de antena	Altura de la antena (*)	PIRE máxima por portadora	PIRE total	Azimet dirección apuntamiento	Inclinación del apuntamiento
1	GSM	10	4	2	1	2,25	199,5	399,1	60	-4
2	GSM	10	4	2	1	2,25	199,5	399,1	180	-4
3	GSM	10	4	2	1	2,25	199,5	399,1	300	-4
4										
5										
6										
7										
8										

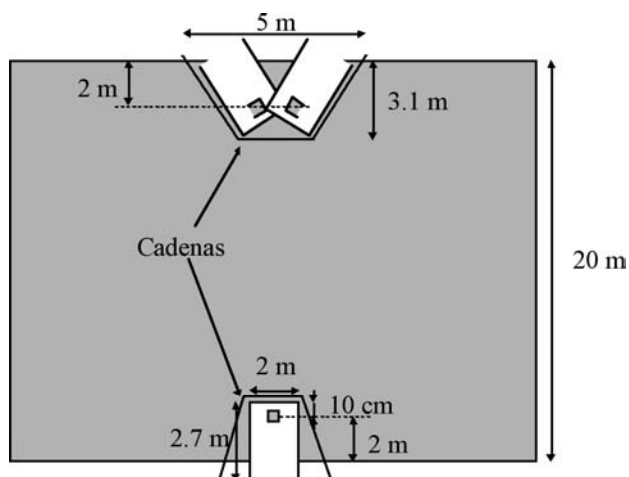
(*) sobre el suelo o terraza

Datos de las antenas

Tipo de antena	Apertura física	Ganancia	Ancho del haz en el plano horizontal	Ancho del haz en el plano vertical	Nivel de lóbulos secundarios
1	2	17	65	10	16

Informaciones adicionales:

- Plano de la terraza:



APÉNDICE 4.4

CERTIFICACIÓN DE
INSTALACIONES
RADIOELÉCTRICAS
EN ALEMANIA Y AUSTRALIA.
DECLARACIÓN DE
CONFORMIDAD DEL CENELEC

1. ALEMANIA

En el siguiente apartado se describen los procedimientos seguidos por los operadores en Alemania, para la obtención de los certificados de conformidad expedidos por el organismo regulador de telecomunicación alemán.

El procedimiento para la obtención del certificado de conformidad fue introducido por la autoridad reguladora alemana en julio de 1992. Este procedimiento trata de verificar que los transmisores de radio cumplen con la normativa sobre los límites de seguridad de emisiones radioeléctricas aplicables al público en general.

Desde el 1 de enero de 1993 la autoridad reguladora ha continuado desarrollando y mejorando este procedimiento de certificación, teniendo en cuenta:

- a. Las emisiones radioeléctricas del transmisor de radio para el que se pide el certificado de conformidad.
- b. Las emisiones de otros transmisores que compartan emplazamiento.
- c. Las emisiones procedentes de otros transmisores de radio situados en las proximidades, incluidos los de procedencia militar.

La autoridad reguladora fija una distancia de seguridad, donde no existe el riesgo de efectos nocivos para la salud de las personas, de acuerdo con las investigaciones actuales y el estado de arte de la tecnología.

1.1 PROCEDIMIENTO

De acuerdo con la Orden N° 306/97 el operador de un transmisor de radio fijo debe solicitar a la Oficina Regional de la autoridad regulatoria correspondiente el Certificado de Conformidad, cuando la PIRE del transmisor sea mayor o igual a 10W.

El procedimiento de certificación se extiende a los siguientes servicios: telefonía móvil privada, datos desde móviles, telefonía móvil, radio de la policía, radio de emergencia, radiodifusión (VHF, MF, LF, HF), difusión de TV y otros servicios.

Los límites de cumplimiento están basados en los límites de ICNIRP para la banda de 3kHz a 10MHz, y en la 26th *Ordinance Implementing the Federal Inmission Control* en la banda de 10MHz a 300GHz.

La fiabilidad de los límites de protección de personas expuestas a los campos electromagnéticos es verificada continuamente mediante un análisis crítico del trabajo de investigación actual. Esta función es realizada por la Comisión Alemana sobre Protección Radiológica.

El procedimiento teórico para la obtención de este certificado de conformidad consta de

- a. Una solicitud que debe rellenar el operador que desea homologar o certificar su estación base y...
- b. El certificado de conformidad expedido por el organismo regulador, que incluye un anexo que contiene las distancias de seguridad calculadas en función de los datos suministrados por el operador.

1.2 SOLICITUD DE CERTIFICADO DE CONFORMIDAD

La solicitud de conformidad es realizada por el operador. En ella, el operador que desea solicitar incluye los siguientes datos:

- Dirección del operador.
- Información relativa a la descripción del emplazamiento donde se encuentra situado el emisor. Esta información incluye: calle, número, código postal y ciudad, coordenadas geográficas, altura del edificio o torre donde se encuentra la antena y si hay otros transmisores en el mismo emplazamiento.
- Anexos conteniendo información relativa a los detalles de emplazamiento y si se trata de una instalación compartida por varios operadores, diagramas de radiación de la/s antena/s, detalles de la construcción de la estructura mecánica, medidas si se han realizado e indicación en el plano de posibles áreas de permanencia continuada de personas.
- Características técnicas del transmisor:
 - Tipo de sistema emisor.
 - Altura de la antena transmisora.
 - Dirección de máxima radiación.
 - Planificación de frecuencias.
 - Tipo de antenas y su apertura y/o dimensión.
 - Potencia de pico por canal a la salida del transmisor.
 - Número de canales.
 - Ganancia de las antenas.
 - Dirección de inclinación.
 - Si se trata de un emplazamiento compartido se debe incluir una información adicional indicando los operadores y dirección de contacto con los que comparte el emplazamiento.

1.3 CERTIFICADO DE CONFORMIDAD EXPEDIDO POR LA ADMINISTRACIÓN

El certificado expedido por la Administración indica el lugar del emplazamiento y la distancia de seguridad del mismo. Se indica que esta distancia se ha colocado teniendo en cuenta las emisiones de todos los transmisores para el emplazamiento solicitado.

En este certificado, se adjunta una hoja de cálculo donde, en función de los datos suministrados por el operador, la autoridad reguladora calcula las distancias de seguridad en la dirección de máxima transmisión. Asimismo, especifica un factor de seguridad adicional en función del emplazamiento. Si lo considera necesario puede adjuntar información relativa a los diagramas de radiación de la/s antena/s y los planos del emplazamiento.

2. AUSTRALIA

En Australia, las estaciones base deben cumplir con los límites de exposición impuestos por la ACA, el organismo regulador de Telecomunicaciones. Estos límites están fijados en $2W/m^2$. El propio operador, basándose en un protocolo desarrollado por ARPANSA, redacta un informe en el que resume los niveles de los campos electromagnéticos estimados, en las proximidades de una estación base, y los compara con los límites establecidos por la ACA, indicando el punto en el que la relación entre el valor estimado y el establecido por la ACA es mínima. El informe debe presentar el mismo formato que el indicado por ARPANSA en *Summary of Estimated EME Levels Around Proposed Mobile Phone Base Stations*¹ e incluir un Anexo Técnico con los parámetros de emplazamiento recogidos en una tabla.

2.1 DATOS DE ENTRADA

Los datos que el operador debe manejar para estimar el nivel de campos y que deben ser incluidos en el Anexo Técnico son:

- Número de sectores.
- Número de portadoras por cada sector.
- Frecuencia utilizada en cada sector.
- Potencia transmitida (para cada sector).
- Pérdidas del sistema.
- Tipo de antena para cada sector: ganancia y diagrama de radiación.
- Altura de la antena sobre el suelo.
- Apuntamiento en horizontal de cada antena.
- Inclinación (Downtilt) de cada antena.

2.2 PROTOCOLO DESARROLLADO POR ARPANSA

El protocolo predice el caso peor en el que la estación base esté funcionando con su capacidad máxima y transmitiendo toda su potencia. También supone que la transmisión de las señales de RF es continua y se elige un punto que pertenece al haz principal en horizontal, e inspecciona los niveles de densidad de potencia a varias distancias: 5, 50, 100, 200, 300, 400 y 500 metros a una altura de 1.5 metros del suelo.

La fórmula utilizada por ARPANSA para calcular la densidad de potencia y válida en la zona de campo lejano, está recogida en el estándar australiano AS2772.2²:

¹ <http://www.arpana.gov.au/protocol.htm>

$$D_{max} = \left[\frac{PIRE}{4 \cdot \pi \cdot S_{max}} \right]^{1/2}$$

siendo:

- S la densidad de potencia (W/m²)
- P la potencia transmitida (W)
- G la ganancia de la antena referida a un dipolo
- d la distancia a la antena (m)

En definitiva, este método trata de definir el perfil de accesibilidad crítico de la instalación utilizando el diagrama de radiación en vertical de la antena y suponiendo que el punto de estudio está dentro del haz principal en horizontal, que se está transmitiendo la PIRE máxima y admitiendo que no hay señal reflejada.

3. DECLARACIÓN DE CONFORMIDAD DE CENELEC

El CENELEC está desarrollando un estándar, prEN 50XYY-2: *Product standard to demonstrate the compliance of radio base stations and fixed terminal stations for wireless telecommunication systems with the reference levels or the basic restrictions related to human exposure to radio frequency electromagnetic fields* (110MHz – 40GHz), para demostrar el cumplimiento de las estaciones base y terminales fijos de los sistemas de telecomunicación inalámbricos con los límites de referencia y las restricciones básicas impuestas por la Recomendación del Consejo de la Unión Europea (1999/519/EC del 12 de Julio de 1999) para el público en general, y por ICNIRP para el público ocupacional.

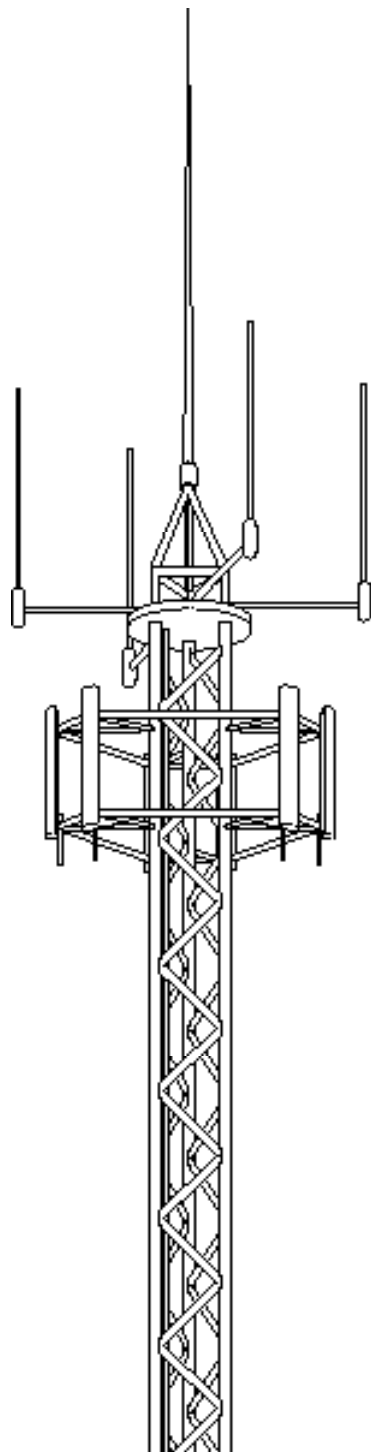
Los sistemas de telecomunicación a que se refiere este estándar son los que operan entre 110MHz y 40GHz.

La declaración de conformidad es realizada por el propio operador / instalador. En ella, el operador que declara el cumplimiento de su instalación con los límites establecidos incluye los siguientes datos:

- Datos del operador.
- Dirección completa del emplazamiento que se está estudiando: calle, número, código postal, ciudad,...
- Potencia de salida y características de las antenas.
- Descripción detallada de, al menos, una configuración típica, incluyendo el subsistema de la antena: alimentadores, conectores, antenas, combinadores,...
- Distancias de cumplimiento para el público en general y el ocupacional.
- Información sobre el cálculo / medidas de los niveles de exposición y las distancias de cumplimiento para cualquier otro sistema cuya configuración no se haya detallado.
- Información sobre la instalación de los equipos o las antenas para asegurar que la separación entre la antena y el público es superior a las distancias de cumplimiento.

El cálculo / medida debe realizarse de acuerdo con el estándar *prEN 50xyz-2, Basic standard for the calculation and measurement of electromagnetic field strength and SAR related to human exposure from radio base stations for mobile telecommunication*. En el caso de que la potencia emitida por la estación base sea inferior a 20mW no será necesario realizar cálculos o medidas puesto que cumplirá los límites establecidos.

capítulo V
CONCLUSIONES Y
LÍNEAS DE TRABAJO
FUTURAS



5. CONCLUSIONES Y LÍNEAS DE TRABAJO FUTURAS

En las páginas anteriores se ha demostrado que las emisiones de los actuales sistemas de telefonía móvil y acceso fijo inalámbrico pueden ser controladas con vistas a garantizar que los niveles recibidos por la población son inferiores a los establecidos por normativas internacionalmente aceptadas. También se ha puesto de manifiesto que son las zonas cercanas a las antenas las que deben ser estudiadas a tal efecto. Ello supone una novedad puesto que, hasta ahora, el comportamiento electromagnético de las antenas de dicha zona había sido estudiado poco y sólo a efectos de diseño. A partir de ahora, los operadores pedirán a los fabricantes que les suministren nuevos parámetros eléctricos de las antenas (medidos y / o simulados) que las caractericen en las proximidades, permitiendo establecer con precisión los volúmenes límites asociados a los niveles de referencia. Estos parámetros se añadirán a los que habitualmente se suministran: básicamente los diagramas de radiación en campo lejano.

Hasta que estas nuevas técnicas estén extendidas, es necesario utilizar los datos disponibles – basados en conceptos de campo lejano – con las precauciones necesarias, que siempre implican la ampliación de los volúmenes límites. El paralelepípedo de referencia es un buen ejemplo de esta afirmación.

En este trabajo se han propuesto técnicas concretas para garantizar la conformidad de las estaciones, a partir de los diagramas de radiación, que serán útiles hasta que las nuevas estén disponibles. A ello contribuye el importante hecho de que, en muchos casos, las zonas accesibles de uso permanente por el público están suficientemente alejadas de las antenas para que las intensidades de los campos electromagnéticos sean muy inferiores a los niveles de referencia, por lo que no son relevantes los errores en las estimaciones o medidas, siempre que sean conocidos y estén acotados.

Estas conclusiones generales abren futuras líneas de trabajo a las que hay que añadir otras detectadas por los autores de este documento y por el panel de expertos. Las más significativas son las siguientes:

- Caracterización teórica y modelado de los campos electromagnéticos en las proximidades de las antenas.
- Técnicas de caracterización experimental en las proximidades de las antenas.
- Análisis, modelado y simulación del efecto de los entornos típicos de las estaciones base en las características de sus emisiones.
- Técnicas de cálculo y medida de la SAR producida por los terminales y estaciones base.
- Estandarización de protocolos de medidas orientados a garantizar el cumplimiento de los niveles de referencia.
- Estudio, modelado y estandarización de procedimientos simplificados para el análisis de la influencia de otras emisiones próximas.



- Estandarización de proyectos técnicos, certificados, informes y otros documentos de carácter administrativo.
- Estandarización de procedimientos de planificación y puesta en servicio de estaciones base.
- Realización de campañas de medidas en zonas sensibles y en estaciones base típicas para avalar las técnicas propuestas.
- Caracterización de las PIRE's reales producidas por las estaciones base en función del tráfico suministrado.
- Elaboración de mapas radioeléctricos.
- Formación de grupos interdisciplinarios para el estudio de los efectos biológicos de los campos electromagnéticos con el objeto de analizar y elaborar nuevos estándares.

Los resultados de estos trabajos permitirán definir con mayor precisión los volúmenes de protección que deben ser delimitados alrededor de las antenas, lo que facilitará el despliegue de nuevas infraestructuras.

BIBLIOGRAFÍA

- [1] 3GPP TR 125.9422 v.3.0.0 Release 1999 (2001-03), *Universal Mobile Telecommunications System (UMTS); RF System scenarios*. <http://www.etsi.org>
- [2] 3GPP TS 25.213 v.4.0.0 Release 4 (2001-03), *Universal Mobile Telecommunications System (UMTS); Spreading and modulation (FDD)*. <http://www.etsi.org>
- [3] 3GPP TS 25.102 v.4.0.0 Release 4 (2001-03), *Universal Mobile Telecommunications System (UMTS); UTRA (UE) TDD; Radio Transmission and Reception*. <http://www.etsi.org>
- [4] ARPANSA, *Levels of radiofrequency radiation from GSM mobile phone base stations*. http://www.arpana.gov.au/eme_pubs.htm
- [5] ARPANSA, *Radiated EME exposure levels – prediction methodologies*. <http://www.arpana.gov.au/>
- [6] ARPANSA, *Safety of mobile phone base stations assessed*. http://www.arpana.gov.au/news/base_station.htm
- [7] ARPANSA, *Summary of Estimated RF EME Levels around Proposed Mobile Phone Base Station at Location, State*. <http://www.arpana.gov.au/>
- [8] Australian Communications Agency, *Electromagnetic Radiation (EMR) regulatory arrangements for licensees of transmitter installations*. <http://www.aca.gov.au>
- [9] Australian Communications Agency, *EMR regulatory arrangements for manufacturers and importers of hand-held devices*. <http://www.aca.gov.au>
- [10] Australian Communications Agency, *Evaluation against the ACA's EMR standard. Self Assessment Supplement 2: Land Mobile Base Station Services*. <http://www.aca.gov.au>
- [11] Australian Communications Agency, *Human Exposure to Radiofrequency Electromagnetic Energy (Consultation Draft)*. <http://www.aca.gov.au>
- [12] Australian Communications Agency, *Human exposure to Radiofrequency Energy. Information for manufacturers, importers, agents, licensees or operators of radiocommunications transmitters. March 2000*. <http://www.aca.gov.au>
- [13] Australian Communications Agency, *Mobile Telephony ... your health and regulation of radiofrequency electromagnetic Radiation*. <http://www.aca.gov.au>

- [14] Australian Communications Agency, *Radiocommunications (Electromagnetic Radiation – Human Exposure) Standard 1999*. <http://www.aca.gov.au>
- [15] BBC News, *Mobile phone cancer fears ‘unfounded’*. http://news.bbc.co.uk/hi/english/health/newsid_1078000/1078464.stm
- [16] Bernués F., *Sistemas de banda ancha MMDS y LMDS en los EEUU: evolución y estado actual*, Revista BIT. No. 115. <http://www.iies/teleco/publicac/publbit/bit115/ba2.htm>
- [17] Bluetooth Specification, *Specification of the Bluetooth System. Specification Volume 1. Version 1.1*. <http://www.bluetooth.com>
- [18] CENELEC, *Basic standard for the calculation and measurement of electromagnetic field strength and SAR related to human exposure from radio base stations for mobile telecommunication*, prEN 50XYZ-2.
- [19] CENELEC, *Basic standard for the measurement of Specific Absorption Rate related to human exposure to electromagnetic fields from mobile phones (300MHz – 3GHz)*, prEN 50361.
- [20] CENELEC, *Limitation of human exposure to electromagnetic fields from devices operating in the frequency range 0Hz to 10GHz, used in Electronic Article Surveillance (EAS), Radio Frequency Identification (RFID) and similar applications*, prEN 50364.
- [21] CENELEC, *Measuring methods for determining the magnetic flux density in the space around household and similar appliances with particular regard to human exposure*, prEN50366.
- [22] CENELEC, *Product standard to demonstrate the compliance of radio base stations for mobile telecommunication with the reference levels or the basic restrictions related to human exposure to radiofrequency electromagnetic fields*, prEN 50xyy-2.
- [23] CENELEC, *Product standard to demonstrate the compliance of mobile telephones with the basic restrictions related to human exposure to electromagnetic fields (300MHz – 3GHz)*, prEN 50360.
- [24] Chevillot J. P., Husson J. P., De Montgolfier P., *Physiological and Environmental Effects of Electromagnetic Radiation*. May 2000. <http://www.essoreurope.fr>
- [25] Colegio Oficial de Ingenieros de Telecomunicación, *Alegaciones al Proyecto de Real Decreto por el que se aprueba el reglamento de desarrollo de la ley 11/1998, de 24 de Abril, General de Telecomunicaciones en lo relativo a las servidumbres, a los límites de exposición y otras restricciones a las emisiones radioeléctricas*.

- [26] Colegio Oficial de Ingenieros de Telecomunicación, *El COIT y las emisiones radioeléctricas*. <http://www.iies.es/teleco/>
- [27] COMAR, *Human Exposure to Radiofrequency and Microwave Radiation from Portable and Mobile Telephones and Other Wireless Communication Devices*. September 2000. <http://www.seas.upenn.edu/>
- [28] COMAR, *Is there a link between Exposure to Power-Frequency Electric Fields and Cancer?*. <http://www.seas.upenn.edu/>
- [29] COMAR, *Possible Health Hazards from Exposure to Power-Frequency Electric and Magnetic Fields – A Comar Technical Information Statement*. <http://www.seas.upenn.edu/>
- [30] COMAR, *Safety Issues Associated With Base Stations Used for Personal Wireless Communications*. September 2000. <http://www.seas.upenn.edu/>
- [31] Consejo de la Unión Europea, *Recomendación del Consejo de 12 de Julio de 1999 relativa a la exposición del público en general a campos electromagnéticos (0Hz a 300GHz)*, 1999/519/CE, Diario Oficial No. L.199 de 30/07/1999 pp.59-70.
- [32] Davidson D., *RF Safety Practises*. The ARRL Antenna Handbook.
- [33] Department Health, Canada, *Limits of Human Exposure to Radiofrequency Electromagnetic Fields in the Frequency Range from 3kHz to 300GHz*. Safety Code 6. <http://www..hc-sc.gc.ca/>
- [34] Department of Health, United Kingdom, *Government Response to the Report from the Independent Expert Group on Mobile Phones (Stewart Group)*. <http://www.doh.gov.uk/mobile.htm>
- [35] Department of Health, United Kingdom, *Mobile Phone and Health*. <http://www.doh.gov.uk/mobile.htm>
- [36] Department of Health, United Kingdom, *Mobile Phone Base Stations and Health*. <http://www.doh.gov.uk/mobile.htm>
- [37] Diario Oficial de la Generalidad de Cataluña, *Decreto 148/2001, de 29 de mayo, de ordenación ambiental de las instalaciones de telefonía móvil y otras instalaciones de radiocomunicación*, DOGC N°.3404-07/06/2001. <http://www.gencat.es/diari-c/3404/01148014.htm>
- [38] Díaz Martín M., Alonso Montes J. I. *Exposición a los campos electromagnéticos*. Documento interno. Grupo de Microondas y Radar. SSR. ETSI Telecomunicación. UPM.



- [39] EMRAA, *ICNIRP Guideline Critique*, <http://www.ssec.org.au/>
- [40] EN 300.430 v.1.3.1, *Fixed Radio Systems; Point-to-point equipment; Parameters for radio systems for the transmission of STM-1 digital signals operating in the 18 GHz frequency band with channel spacing of 55 MHz and 27,5 MHz*. <http://www.etsi.org>
- [41] EN 300.431 v.1.3.1, *Fixed Radio Systems; Point-to-point equipment; Parameters for radio system for the transmission of digital signals operating in the frequency range 24,50 GHz to 29,50 GHz*. <http://www.etsi.org>
- [42] EN 300.198 v.1.4.1, *Fixed Radio Systems; Point-to-point equipment; Parameters for radio systems for the transmission of digital signals operating at 23 GHz*. <http://www.etsi.org>
- [43] EN 300.639 v.1.3.1, *Fixed Radio Systems; Point-to-point equipment; Sub-STM-1 digital radio systems operating in the 13 GHz, 15 GHz and 18 GHz frequency bands with about 28 MHz co-polar and 14 MHz cross-polar channel spacing*. <http://www.etsi.org>
- [44] EN 301.213-1 v.1.1.1, *Fixed Radio Systems; Point-to-multipoint equipment; Point-to-multipoint digital radio systems in frequency bands in the range 24,25 GHz to 29,5 GHz using different access methods; Part 1: Basic parameters*. <http://www.etsi.org>
- [45] EN 301.021 v.1.4.1, *Fixed Radio Systems; Point-to-multipoint equipment; Time division Multiple access (TDMA); Point-to-Multipoint digital radio systems bands in the range 3 GHz to 11 GHz*. <http://www.etsi.org>
- [46] EN 301.080 v.1.3.1, *Fixed Radio Systems; Point-to-multipoint equipment; Frequency Division Multiple Access (FDMA); Point-to-multipoint digital radio systems in frequency bands in the range 3 GHz to 11GHz*. <http://www.etsi.org>
- [47] EN 301.124 v.1.2.1, *Fixed Radio Systems; Point-to-multipoint equipment; Direct Sequence Code Division Multiple Access (DS-CDMA) point-to-multipoint digital radio systems in frequency bands in the range 3 GHz to 11 GHz*. <http://www.etsi.org>
- [48] EN 301.215-2 v.1.1.1, *Fixed Radio Systems; Point to Multipoint Antennas; Antennas for point-to-multipoint fixed radio systems in the 11 GHz to 60GHz band; Part 2: 24 GHz to 30 GHz*. <http://www.etsi.org>
- [49] EN 300.833 V1.3.1, *Fixed Radio Systems; Point to Point Antennas; Antennas for point-to-point fixed radio systems operating in the frequency band 3 GHz to 60 GHz*. <http://www.etsi.org>

- [50] European Radiocommunications Committee, *ERC Decision of 22 October 1992 on the frequency bands to be designated for the coordinated introduction of the Terrestrial Flight Telecommunications System (ERC/DEC/(92)01)*.
- [51] European Radiocommunications Committee, *Sharing Between Terrestrial Flight Telephone System (TFTS) and Radio Astronomy in the 1.6GHz Band*. (ERC Report 11).
- [52] Escola Tècnica Superior D'Enginyeria de Telecomuniació, *Plan de comunicació sobre la telefonía móvil*, Universitat Politècnica de Catalunya. 30 Junio 2000.
- [53] Federal Communications Commission, *A Local Government Official's Guide to Transmitting Antenna RF Emission Safety: Rules, Procedures, and Practical Guidance*, Local and State Government Advisory Committee, <http://www.fcc.gov>
- [54] Federal Communications Commission, *Evaluating Compliance with FCC Guidelines for Human Exposure to Radiofrequency Electromagnetic Fields*. Office of Engineering and Technology. OET Bulletin 65. <http://www.fcc.gov>
- [55] Federal Communications Commission, *Evaluating Compliance with FCC Guidelines for Human Exposure to Radiofrequency Electromagnetic Fields. Additional Information for Radio and Television Broadcast Stations*. Office of Engineering and Technology. Supplement A. OET Bulletin 65. <http://www.fcc.gov>
- [56] Federal Communications Commission, *Evaluating Compliance with FCC Guidelines for Human Exposure to Radiofrequency Electromagnetic Fields. Additional Information for Amateur Radio Station*. Office of Engineering and Technology. Supplement B. OET Bulletin 65. <http://www.fcc.gov>
- [57] Federal Communications Commission, *Evaluating Compliance with FCC Guidelines for Human Exposure to Radiofrequency Electromagnetic Fields. Additional Information for Evaluating Compliance of Mobile and Portable Devices with FCC Limits for Human Exposure to Radiofrequency Emissions*. Office of Engineering and Technology. Supplement C. OET Bulletin 65. <http://www.fcc.gov>
- [58] Federal Communications Commission, *Longley-Rice Methodology for Evaluating TV Coverage and Interference*, Office of Engineering and Technology. OET Bulletin 69. <http://www.fcc.gov>
- [59] Federal Communications Commission, *Questions and Answers about Biological Effects and Potential Hazards of Radiofrequency Electromagnetic Fields*. Office of Engineering and Technology. OET Bulletin 56. <http://www.fcc.gov>
- [60] Federal Communications Commission, *RF Safety Program, Office of Engineering and Technology*. <http://www.fcc.gov/oet/rfsafety/>

- [61] Federal Communications Commission, *Safety Guidelines for Hand-Held Cellular Telephones*. News, 21 October 1999. <http://www.fcc.gov>
- [62] Federal Communications Commission, *Year 2000 Deadline For Compliance With Commission's Regulations Regarding Human Exposure To Radiofrequency Emissions*. Public Notice. 25 February 2000. <http://www.fcc.gov>
- [63] Federal Communications Commission, *Year 2000 Deadline For Compliance With Commission's Regulations Regarding Human Exposure To Radiofrequency Emissions*. Public Notice. 27 April 2000. <http://www.fcc.gov>
- [64] Foster K. R., Moulder J. E., *Are mobile phones safe?*. IEEE Spectrum, Vol. 37, No. 8, pp. 23-28. <http://www.spectrum.ieee.org/publicfeature/aug00/prad.html>
- [65] Foster K. R., Riu P.J., Moulder J. E., *Efectos de los teléfonos móviles en la salud. Nuevas evidencias*, Mundo Científico, Febrero 2001, No. 317, pp.34-39.
- [66] GAO, *Research and Regulatory Efforts on Mobile Phone Health Issues*, May 2001.
- [67] García García J. L., MVDS: *Servicios interactivos de banda ancha en la banda de 40GHz*, Revista BIT. No. 115. <http://www.iies.es/teleco/publicac/publbit/bit115/ba05.htm>
- [68] Gil Gil J.M., Lambea Olgado M., *Contaminación electromagnética*, Departamento de publicaciones. ETSI Telecomunicación. UPM.
- [69] Health Physics Society, *Radiation Standards for Site Cleanup and Restoration*.
- [70] Health Physics Society, *Ultraviolet Radiation and Public Health*.
- [71] Huidobro J. M., *¿Qué es Bluetooth?*. Revista BIT. No. 123. <http://www.iies.es/teleco/publicac/publbit/bit123/quees.htm>
- [72] Huidobro J. M., Manuel, *Redes y Servicios de Telecomunicaciones*. Editorial Paraninfo 1999.
- [73] Hurt W. D., *Variability in EMF Permittivity Values: Implications for SAR calculations*, IEEE Transactions on Biomedical Engineering, Vol. 47, No. 3, March 2000, pp.396-401.
- [74] ICNIRP Guidelines, *Guidelines for Limiting Exposure to Time-Varying Electric, Magnetic, And Electromagnetic Fields (up to 300 GHz)*. <http://www.icnirp.com>

- [75] IEC, *Measurement and evaluation of high frequency (9kHz to 300GHz) electromagnetic fields with regard to human exposure*. Document 85/214/CD.
- [76] *Informe del Área de Toxicología del Instituto de Salud Carlos III sobre Telefonía Móvil y Campos Electromagnéticos*
- [77] Ministerio de Ciencia y Tecnología, *Proyecto de Real Decreto por el que se aprueba el reglamento de desarrollo de la ley 11/1998, de 24 de Abril, General de Telecomunicaciones en lo relativo a las servidumbres, a los límites de exposición y otras restricciones a las emisiones radioeléctricas*.
- [78] Moulder J. E., *Antenas de telefonía móvil y salud humana*. <http://www.mcw.edu/gcrc/cop/telefonos-moviles-salud/toc.htm>
- [79] Narda Microwave-East, *RF Safety Products & Services*.
- [80] NRPB, *Advice on the 1998 ICNIRP Guidelines for Limiting Exposure to Time-Varying Electric, Magnetic and Electromagnetic Fields (up to 300GHz)*. <http://www.nrpb.org.uk/>
- [81] NRPB, *NRPB Response Statement. National and International Exposure Standards for Electric and Magnetic Fields*. <http://www.nrpb.org.uk/>
- [82] NRPB, *NRPB Response to the Stewart Report*. <http://www.nrpb.org.uk/>
- [83] Orgalime, *European approach to the protection of public health applied to the exposure of the general public to electromagnetic fields (EMF)*. Octubre 2000. <http://www.orgalime.org>
- [84] Organización Mundial de la Salud, *Current Standards*. <http://www.who.int/peh-emf/publications/>
- [85] Organización Mundial de la Salud, *Electromagnetic Fields and Public Health Cautionary Policies*. March 2000. http://www.who.int/peh_emf/publications/facts_press/
- [86] Organización Mundial de la Salud, *Electromagnetic Fields and Public Health. Mobile Phones and their Base Stations*. June 2000. <http://www.who.int/inf-fs/en/fact193.htm>
- [87] Organización Mundial de la Salud, *Electromagnetic Fields and Public Health*. May 1998. <http://www.who.int/inf-fs/en/fact183.htm>



- [88] Organización Mundial de la Salud, *Electromagnetic Fields and Public Health. Physical Properties and Effects on Biological Systems*. <http://www.who.int/inf-fs/en/fact182.htm>
- [89] Organización Mundial de la Salud, *Health Effects of Electromagnetic Fields: Who recommends Research Priorities*. December 1997. <http://www.who.int/archives/inf-pr-1997/ep/pr97-95.htm>
- [90] Organización Mundial de la Salud, *International EMF Project*. <http://www.who.int/peh-emf/>
- [91] Organización Mundial de la Salud, *Los Campos Electromagnéticos y la Salud Pública. Las frecuencias extremadamente bajas (ELF)*. Noviembre 1998. <http://www.who.int/peh-emf/publications/>
- [92] Organización Mundial de la Salud, *Precautionary Approaches*. <http://www.who.int/peh-emf/publications/>
- [93] Organización Mundial de la Salud, *Progress in Research*. <http://www.who.int/peh-emf/publications/>
- [94] Organización Mundial de la Salud, *Summary of Health Effects*. <http://www.who.int/peh-emf/publications/>
- [95] Organización Mundial de la Salud, *Typical Exposure Levels at Home and in the Environment*. <http://www.who.int/peh-emf/publications/>
- [96] Organización Mundial de la Salud, *What are electromagnetic fields?*. <http://www.who.int/peh-emf/publications/>
- [97] Osepchuk J. M., Petersen R. C., *Safety Standards for Exposure to RF Electromagnetic Fields*. IEEE Microwave Magazine, Vol. II, No. 2, June 2001, pp. 57-69.
- [98] Pérez Martínez J, *El piloto del hiperacceso multimedia radioeléctrico (28-31GHz)*. Revista BIT. No. 115. <http://www.iies.es/teleco/publicac/publbit/bit115/ba04.htm>
- [99] Quilez V., García Pedraja F., *Acceso Radio de Banda Ancha a 3.5 GHz*. Revista BIT. No. 115. <http://www.iies.es/teleco/publicac/publbit/bit115/ba03.htm>
- [100] Radio Agency, United Kingdom, *Mobile Phone Base Station Audit – Results*. <http://www.radio.gov.uk/document/stewart/stewres.htm>
- [101] Radio Agency, United Kingdom, *Mobile Phone Base Station Audit Registration Form for Schools*. <http://www.radio.gov.uk/document/stewart/stewform.htm>

- [102] Radio Agency, United Kingdom, *Audit of Mobile Phone Base Stations on School Sites*. http://www.radio.gov.uk/document/ra_info/ra377.htm
- [103] Rapport au Directeur Général de la Santé (Francia). *Les téléphones Mobiles, Leurs Stations de Base et la Santé. État des connaissances et recommandations*. 15 Janvier 2001. <http://www.sante.gouv.fr>
- [104] Reg TP, *Certificate of Safety*. <http://www.regtp.de>
- [105] Rune T., HIPERLAN – *the aproaching standard for Wireless LAN's*. <http://www.netplan.dk/hip.htm>
- [106] Stewart Group, Independent Expert Group on Mobile Phones, *Clarification of Issues Discussed in the Report*. <http://www.iegmp.org.uk/Queries.htm>
- [107] Stewart Group, Independent Expert Group on Mobile Phones, *Mobile Phones and Health*. <http://www.iegmp.org.uk>
- [108] Stuchly M. A., Kraszewski A., *Exposure of Human Models in the Near and Far Field – A comparison*, IEEE Transactions on Biomedical Engineering, Vol. 32, No. 8, August 1985, pp.609-616.
- [109] The Royal Society of Canada, *A Review of the potential Health Risk of Radiofrequency fields from Wireless Telecommunications Devices*. <http://www.rsc.ca/english/RFreport.pdf>
- [110] UIT-T, *Orientación sobre el cumplimiento de los limites de exposición de las personas a los campos electromagnéticos*. Recomendación UIT-T K.52.
- [111] Universidad Politécnica de Cartagena, *Comentarios Técnicos al Proyecto de Real Decreto sobre limites de exposición y otras restricciones a las emisiones radioeléctricas*. Febrero 2001.
- [112] Martínez A., Díaz A., Sánchez D. Universidad Politécnica de Cartagena, *Exposición humana a campos electromagnéticos*.
- [113] X-ion, *Electromagnetic Fields and Exposures*. <http://www.x-ion.org/>
- [114] X-ion, *Q&A*. <http://www.x-ion.org/articles.htm>

**GLOSARIO DE TÉRMINOS
ACRÓNIMOS**

ACA	<i>Australian Communications Agency</i>
AENOR	<i>Asociación Española de NORmalización</i>
ANSI	<i>American National Standard Institute</i>
ARPANSA	<i>Australian Radiation Protection and Nuclear Safety Agency</i>
BSC	<i>Base Station Controller</i>
BTS	<i>Base Transceiver Station</i>
BWA	<i>Broadband Wireless Accesss</i>
CENELEC	<i>European Committee for Electrotechnical Standarization</i>
COMAR	<i>Committee On Man And Radiation</i>
CPE	<i>Customer Premise Equipment</i>
DBS	<i>Digital Base Station</i>
DECT	<i>Digital Enhanced Cordless Telecommunications</i>
DTS	<i>Discontinuous Transmission</i>
EDGE	<i>Enhanced Data Rates for GSM/Global Evolution</i>
ETSI	<i>European Telecommunications Standard Institute</i>
FCC	<i>Federal Communications Commission</i>
GPRS	<i>General Packet Radio Service</i>
GSM	<i>Global System for Mobile Communications</i>
ICNIRP	<i>International Commission for Non Ionizing Radiation Protection</i>
IEC	<i>International Electrotechnical Commission</i>
IEEE	<i>Institute of Electrical and Electronics Engineering</i>
IEGMP	<i>Independent Expert Group on Mobile Phones</i>
IMT	<i>International Mobile Telecommunications</i>
ITU	<i>International Telecommunications Union</i>
LMDS	<i>Local Multipoint Distribution Service</i>
MS	<i>Mobile Station</i>
MSC	<i>Mobile Switching Centre</i>
MVDS	<i>Multipoint Video Distribution System</i>
NRPB	<i>National Radiological Protection Board</i>
NT	<i>Network Termination</i>
OMS	<i>Organización Mundial de la Salud</i>
PMP	<i>Point to MultiPoint</i>
POTS	<i>Plain Old Telephone Service</i>
PTP	<i>Point to Point</i>
RBS	<i>Radio Base Station</i>
RT	<i>Radio Termination</i>



TACS	<i>Total Access Mobile Radio</i>
TCH	<i>Traffic Channel</i>
TETRA	<i>Trans European Trunking Radio</i>
TFTS	<i>Terrestrial Flight Telecommunications System</i>
UMTS	<i>Universal Mobile Telecommunications System</i>
WLAN	<i>Wireless Local Area Network</i>